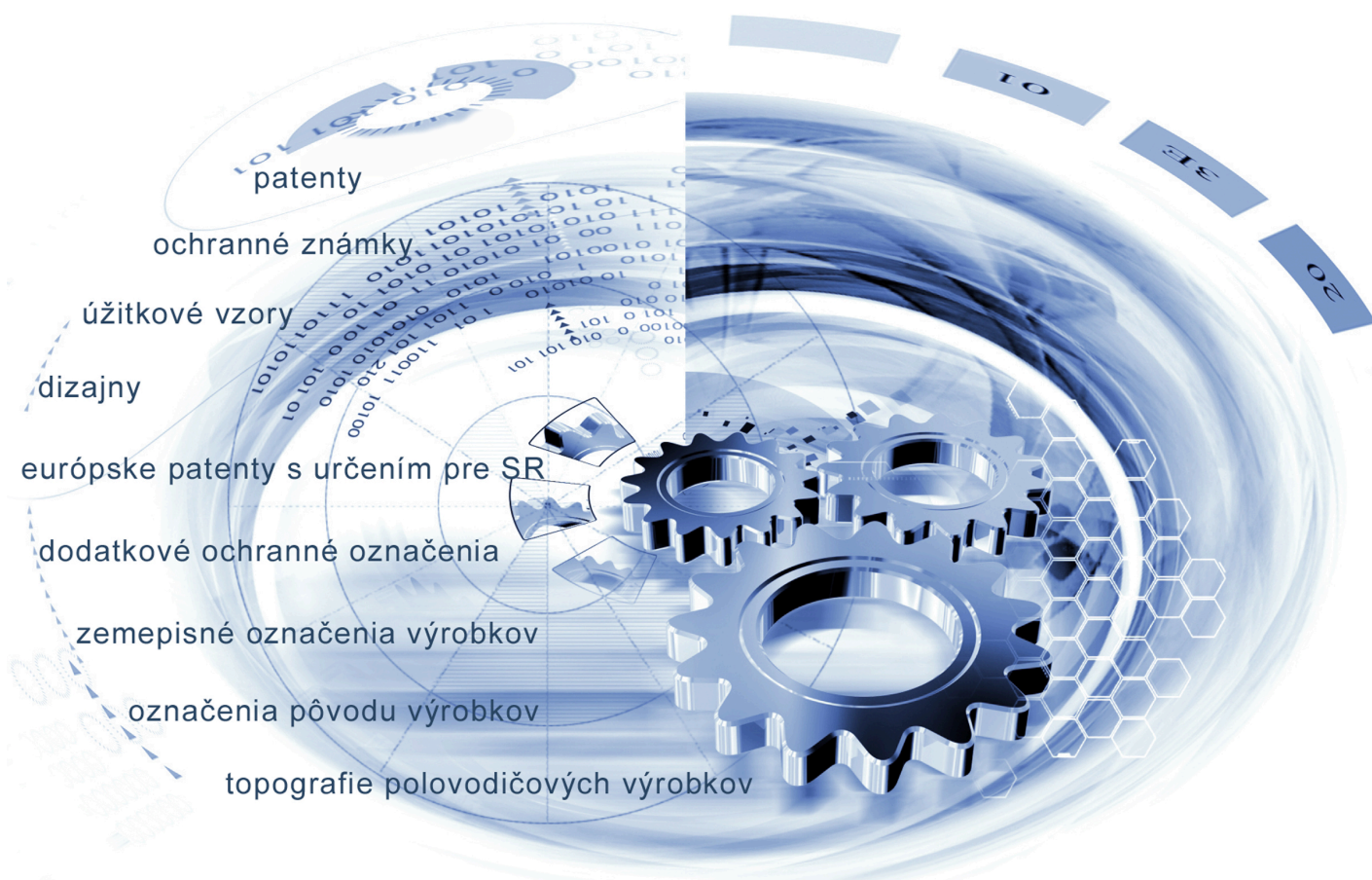




ÚRAD  
PRIEMYSELNÉHO VLASTNÍCTVA  
SLOVENSKEJ REPUBLIKY



patenty

ochranné známky

úžitkové vzory

dizajny

európske patenty s určením pre SR

dodatkové ochranné označenia

zemepisné označenia výrobkov

označenia pôvodu výrobkov

topografie polovodičových výrobkov

# VESTNÍK

Úradu priemyselného vlastníctva Slovenskej republiky

ISSN 2453-7551

## 17/2022

14. september 2022

## OBSAH

Patenty.....	5
Európske patenty s určením pre Slovenskú republiku.....	14
Dodatkové ochranné osvedčenia.....	32
Úžitkové vzory.....	35
Dizajny.....	45
Ochranné známky.....	71
Označenia pôvodu výrobkov a zemepisné označenia výrobkov .....	209
Úradné oznamy.....	211

## CONTENT

Patents.....	5
European Patents with Designation for the Slovak Republic.....	14
Supplementary Protection Certificates.....	32
Utility Models.....	35
Designs.....	45
Trade Marks.....	71
Designations of Origin for Products and Geographical Indications for Products.....	209
Official Announcements.....	211

## Dvojpísmenkové kódové označenie krajín a medzinárodných organizácií (Štandard WIPO ST.3)

AD	Andorra	CW	Curacao	GY	Guyana
AE	Spojené arabské emiráty	CX	Vianočný ostrov	HK	Hongkong
AF	Afganistan	CY	Cyprus	HM	Heardov ostrov
AG	Antigua a Barbuda	CZ	Česká republika	HN	Honduras
AI	Anguilla	DD	Nemecká demokratická republika	HR	Chorvátsko
AL	Albánsko	DE	Nemecko	HT	Haiti
AM	Arménsko	DJ	Džibutsko	HU	Maďarsko
AN	Holandské Antily	DK	Dánsko	IB	Medzinárodný úrad Svetovej organizácie duševného vlastníctva (WIPO)
AO	Angola	DM	Dominika	ID	Indonézia
AP	Africká regionálna organizácia duševného vlastníctva (ARIPO)	DO	Dominikánska republika	IE	Írsko
AQ	Antarktída	DT	Nemecká spolková republika	IL	Izrael
AR	Argentína	DZ	Alžírsko	IM	Man
AS	Americká Samoa	EA	Eurázijská patentová organizácia (EAPO)	IN	India
AT	Rakúsko	EC	Ekvádor	IO	Britské indickooceánske územie
AU	Austrália	EE	Estónsko	IQ	Irak
AW	Aruba	EG	Egypt	IR	Irán
AZ	Azerbajdžan	EH	Západná Sahara	IS	Island
BA	Bosna a Hercegovina	EM	Úrad Európskej Únie pre duševné vlastníctvo (EUIPO) <sup>2</sup>	IT	Taliansko
BB	Barbados	EP	Európsky patentový úrad (EPO)	JE	Jersey
BD	Bangladéš	ER	Eritrea	JM	Jamajka
BE	Belgicko	ES	Španielsko	JO	Jordánsko
BF	Burkina	ET	Etiópia	JP	Japonsko
BG	Bulharsko	EU	Európska únia	KE	Keňa
BH	Bahrajn	FI	Fínsko	KG	Kirgizsko
BI	Burundi	FJ	Fidži	KH	Kambodža
BJ	Benin	FK	Falklandy	KI	Kiribati
BM	Bermudy	FM	Mikronézia	KM	Komory
BN	Brunej	FO	Faerské ostrovy	KN	Svätý Krištof a Nevis
BO	Bolívia	FR	Francúzsko	KP	Kórejská ľudovodemokratická republika (KĽDR)
BQ	Bonaire, Svätý Eustach a Saba	GA	Gabon	KR	Kórejská republika
BR	Brazília	GB	Spojené kráľovstvo	KW	Kuvajt
BS	Bahamy	GC	Patentový úrad Rady pre spoluprácu arabských štátov Perzského zálivu (GCC)	KY	Kajmanie ostrovy
BT	Bhután	GD	Grenada	KZ	Kazachstan
BV	Bouvetov ostrov	GE	Gruzínsko	LA	Laos
BW	Botswana	GF	Francúzska Guyana	LB	Libanon
BX	Úrad Beneluxu pre duševné vlastníctvo (BOIP) <sup>1</sup>	GG	Guernsey	LC	Svätá Lucia
BY	Bielorusko	GH	Ghana	LI	Lichtenštajnsko
BZ	Belize	GI	Gibraltár	LK	Srí Lanka
CA	Kanada	GL	Grónsko	LR	Libéria
CC	Kokosové ostrovy	GM	Gambia	LS	Lesotho
CD	Kongo (býv. Zair)	GN	Guinea	LT	Litva
CF	Stredoafriická republika	GP	Guadeloupe	LU	Luxembursko
CG	Kongo	GQ	Rovníková Guinea	LV	Lotyšsko
CH	Švajčiarsko	GR	Grécko	LY	Líbya
CI	Pobrežie Slonoviny	GS	Južná Georgia a Južné Sandwichove ostrovy	MA	Maroko
CK	Cookove ostrovy	GT	Guatemala	MC	Monako
CL	Čile	GU	Guam	MD	Moldavsko
CM	Kamerun	GW	Guinea-Bissau	ME	Čierna Hora
CN	Čína			MG	Madagaskar
CO	Kolumbia			MH	Marshallove ostrovy
CR	Kostarika				
CS	Československo				
CU	Kuba				
CV	Kapverdy				

MK	Macedónsko	PW	Palau	TM	Turkménsko
ML	Mali	PY	Paraguaj	TN	Tunisko
MM	Mjanmarsko			TO	Tonga
MN	Mongolsko	QA	Katar	TR	Turecko
MO	Macao	QZ	Úrad Spoločenstva pre odrody rastlín (CPVO)	TT	Trinidad a Tobago
MP	Severné Mariány			TV	Tuvalu
MQ	Martinik			TW	Taiwan
MR	Mauritánia	RE	Réunion	TZ	Tanzánia
MS	Montserrat	RO	Rumunsko		
MT	Malta	RS	Srbsko	UA	Ukrajina
MU	Maurícius	RU	Ruská federácia	UG	Uganda
MV	Maldivy	RW	Rwanda	UM	Menšie odľahlé ostrovy USA
MW	Malawi			US	Spojené štáty, USA
MX	Mexiko	SA	Saudská Arábia	UY	Uruguaj
MY	Malajzia	SB	Šalamúnove ostrovy	UZ	Uzbekistan
MZ	Mozambik	SC	Seychely		
		SD	Sudán	VA	Vatikán
NA	Namíbia	SE	Švédsko	VC	Svätý Vincent a Grenadíny
NC	Nová Kaledónia	SG	Singapur	VE	Venezuela
NE	Niger	SH	Svätá Helena	VG	Britské Panenské ostrovy
NF	Norfolk	SI	Slovinsko	VI	Americké Panenské ostrovy
NG	Nigéria	SJ	Svalbard a Jan Mayen	VN	Vietnam
NI	Nikaragua	<b>SK</b>	<b>Slovenská republika</b>	VU	Vanuatu
NL	Holandsko	SL	Sierra Leone		
NO	Nórsko	SM	San Maríno	WF	Wallis a Futuna
NP	Nepál	SN	Senegal	WO	Svetová organizácia duševného vlastníctva (WIPO)
NR	Nauru	SO	Somálsko	WS	Samoa
NU	Niue	SR	Surinam		
NZ	Nový Zéland	SS	Južný Sudán	XN	Nordický patentový inštitút (NPI)
		ST	Svätý Tomáš a Princov ostrov	XU	Medzinárodná únia pre ochranu nových odrôd rastlín (UPOV)
OA	Africká organizácia duševného vlastníctva (OAPI)	SU	Sovietsky zväz	XV	Vyšehradský patentový inštitút (VPI)
OM	Omán	SV	Salvádor	XX	Neznáme štáty, iné subjekty alebo organizácie
		SX	Svätý Martin		
PA	Panama	SY	Sýria	YE	Jemen
PE	Peru	SZ	Svazijsko	YT	Mayotte
PF	Francúzska Polynézia			YU	Juhoslávia/Srbsko a Čierna Hora
PG	Papua-Nová Guinea	TC	Turks a Caicos		
PH	Filipíny	TD	Čad	ZA	Južná Afrika
PK	Pakistan	TF	Francúzske južné územia	ZM	Zambia
PL	Poľsko	TG	Togo	ZW	Zimbabwe
PM	Saint Pierre a Miquelon	TH	Thajsko		
PN	Pitcairnové ostrovy	TJ	Tadžikistan		
PR	Portoriko	TK	Tokelau		
PT	Portugalsko	TL	Východný Timor		

Poznámky:

<sup>1</sup> Zahŕňa Belgicko, Holandsko a Luxembursko, v niektorých výstupoch úradu sa môže vyskytovať názov Benelux, napr. v súvislosti s uvádzaním údajov alebo informácií o ochranných známkach alebo dizajnoch určených pre krajiny Beneluxu (medzinárodné zápisy podľa

<sup>2</sup> V niektorých výstupoch úradu sa môže vyskytovať názov Európska únia, napr. v súvislosti s uvádzaním údajov alebo informácií o ochranných známkach alebo dizajnoch určených pre územie Európskej únie (medzinárodné zápisy podľa Madridského alebo Haagskeho sys



**ČASŤ**

**PATENTY**

### Kódy na označovanie jednotlivých druhov dokumentov (Štandard WIPO ST.16)

<b>A3</b>	Zverejnené patentové prihlášky podľa zákona č. 435/2001 Z. z. o patentoch, dodatkových ochranných osvedčeniach a o zmene a doplnení niektorých zákonov (patentový zákon) v znení neskorších predpisov	<b>B7</b>	Zmenené znenia patentové prihlášky podľa zákona č. 435/2001 Z. z. o patentoch, dodatkových ochranných osvedčeniach a o zmene a doplnení niektorých zákonov (patentový zákon) v znení neskorších predpisov
<b>B6</b>	Udelené patentové prihlášky podľa zákona č. 435/2001 Z. z. o patentoch, dodatkových ochranných osvedčeniach a o zmene a doplnení niektorých zákonov (patentový zákon) v znení neskorších predpisov		

### Číselné kódy na označovanie bibliografických údajov (Štandard WIPO ST.9)

<b>(11)</b>	Číslo dokumentu	<b>(71)</b>	Meno (názov) prihlasovateľa(-ov)
<b>(13)</b>	Druh dokumentu	<b>(72)</b>	Meno pôvodcu (-ov)
<b>(21)</b>	Číslo prihlášky	<b>(73)</b>	Meno (názov) majiteľa(-ov)
<b>(22)</b>	Dátum podania prihlášky	<b>(74)</b>	Meno (názov) zástupcu(-ov)
<b>(30)</b>	Údaje o prioritě	<b>(86)</b>	Číslo podania medzinárodnej prihlášky podľa PCT
<b>(40)</b>	Dátum zverejnenia prihlášky	<b>(87)</b>	Číslo zverejnenia medzinárodnej prihlášky podľa PCT
<b>(45)</b>	Dátum oznámenia o sprístupnení dokumentu	<b>(96)</b>	Číslo a dátum podania európskej patentovej prihlášky
<b>(51)</b>	Medzinárodné patentové triedenie	<b>(97)</b>	Číslo a dátum zverejnenia európskej patentovej prihlášky alebo vydania európskeho patentového spisu
<b>(54)</b>	Názov		
<b>(57)</b>	Anotácia		
<b>(62)</b>	Číslo pôvodnej prihlášky v prípade vylúčenej prihlášky		
<b>(67)</b>	Číslo pôvodnej prihlášky úžitkového vzoru v prípade odbočenia		

### Kódy na označovanie záhlaví oznámení publikovaných vo Vestníku ÚPV SR (Štandard WIPO ST. 17)

<b>Zverejnené patentové prihlášky</b>		<b>RL9A</b>	Súdne spory o právo na patentové prihlášky
<b>BA9A</b>	Zverejnené patentové prihlášky	<b>RL9A</b>	Ukončenie súdnych sporov o právo na patentové prihlášky
<b>FA9A</b>	Zastavené konania o patentových prihláškach na žiadosť prihlasovateľa		
<b>FB9A</b>	Zastavené konania o patentových prihláškach	<b>Udelené patenty</b>	
<b>FC9A</b>	Zamietnuté patentové prihlášky	<b>DC4A</b>	Zmenené znenia patentových spisov
<b>FD9A</b>	Zastavené konania pre nezaplatenie poplatku	<b>FG4A</b>	Udelené patenty
<b>GB9A</b>	Prevody a prechody práv na patentové prihlášky	<b>MA4A</b>	Zaniknuté patenty vzdáním sa
<b>GD9A</b>	Licenčné zmluvy registrované alebo udelené na patentové prihlášky	<b>MC4A</b>	Zrušené patenty
<b>GD9A</b>	Ukončenia platnosti licenčných zmlúv na patentové prihlášky	<b>MG4A</b>	Čiastočne zrušené patenty
<b>PD9A</b>	Zmeny dispozičných práv na patentové prihlášky (zálohy)	<b>MK4A</b>	Zaniknuté patenty uplynutím doby platnosti
<b>PD9A</b>	Zmeny dispozičných práv na patentové prihlášky (ukončenie zálohov)	<b>MM4A</b>	Zaniknuté patenty pre nezaplatenie udržiavacích poplatkov
<b>QA9A</b>	Ponuky licencií na patentové prihlášky	<b>PC4A</b>	Prevody a prechody práv na patenty
<b>QA9A</b>	Späťvzatia ponúk licencií na patentové prihlášky	<b>PD4A</b>	Zmeny dispozičných práv na patenty (ukončenie zálohov)
<b>RD9A</b>	Exekúcie na patentové prihlášky	<b>PD4A</b>	Zmeny dispozičných práv na patenty (zálohy)
<b>RF9A</b>	Ukončenie exekúcií na patentové prihlášky	<b>QA4A</b>	Ponuky licencií na patenty
<b>RL9A</b>	Prepis prihlasovateľa patentu (na základe rozhodnutia súdu)	<b>QA4A</b>	Späťvzatia ponúk licencií na patenty
<b>RL9A</b>	Prepis prihlasovateľa patentu (na základe rozhodnutia súdu)	<b>QB4A</b>	Licenčné zmluvy registrované alebo udelené na patenty
		<b>QC4A</b>	Ukončenie platnosti licenčných zmlúv na patenty
		<b>RD4A</b>	Exekúcie na patenty
		<b>RF4A</b>	Ukončenie exekúcií na patenty

**RL4A** Prepis majiteľa patentu (na základe rozhodnutia súdu)

**RL4A** Súdne spory o právo na patenty

**RL4A** Ukončenie súdnych sporov o právo na patenty

**SB4A** Patenty zapísané do registra po odtajnení

## Opravy a zmeny

### Opravy v patentových prihláškach

**HA9A** Doplnenie pôvodcu (-ov)

**HB9A** Opravy mien

**HC9A** Zmeny mien

**HD9A** Opravy adries

**HE9A** Zmeny adries

**HF9A** Opravy dátumov

**HG9A** Opravy zatriedenia podľa MPT

**HH9A** Opravy chýb alebo zmeny všeobecne

### Opravy v udelených ochranných dokumentoch

**TA4A** Doplnenie pôvodcu (-ov)

**TB4A** Opravy mien

**TC4A** Zmeny mien

**TD4A** Opravy adries

**TE4A** Zmeny adries

**TF4A** Opravy dátumov

**TG4A** Opravy zatriedenia podľa MPT

**TH4A** Opravy chýb alebo zmeny všeobecne

## BA9A

## Zverejnené patentové prihlášky

(21)	(51)	(21)	(51)
4-2021	<b>G06F 21/70</b>	12-2021	<b>G02B 6/00</b>
5-2021	<b>F02G 1/04</b>	13-2021	<b>B22F 9/04</b>
6-2021	<b>E04H 15/00</b>	50019-2022	<b>B25J 19/00</b>
9-2021	<b>B65F 1/16</b>	50026-2022	<b>H05B 45/00</b>
11-2021	<b>A61L 27/12</b>		

(51) **A61L 27/12** (2006.01)  
**C04B 12/02** (2006.01)

(21) **11-2021**

(22) 19.2.2021

(71) Ústav materiálového výskumu SAV, v. v. i., Košice, SK;

(72) Medvecký Ľubomír, Ing., PhD., Košice, SK;

Štulajterová Radoslava, Ing., PhD., Košice, SK;

Giretová Mária, MVDr. PhD., Košice, SK;

(54) **Spôsob prípravy práškovej biocementovej kalcium-fosfátovej zmesi**

(57) Spôsob prípravy práškovej kalcium-fosfátovej biocementovej zmesi je založený na reakcii tetrakalcium-fosfátovej fázy s roztokom kyseliny ortofosforečnej a sírovej zriedenej v organických rozpúšťadlách miesiteľných s vodou za vzniku kyslého nanokryštalického hydrogenufosforečnanu vápenatého a nanokryštalického síranu vápenatého, ktorý je homogénne rozložený v práškovej biocementovej zmesi spolu s nezreagovanou tetrakalcium-fosfátovou fázou.

(51) **B22F 9/04** (2006.01)

**B22F 9/02** (2006.01)

(21) **13-2021**

(22) 25.2.2021

(71) Ústav materiálového výskumu SAV, v. v. i., Košice, SK;

(72) Bureš Radovan, Ing., CSc., Košice, SK;

Fáberová Mária, Ing., Košice, SK;

(54) **Spôsob výroby kompozitných magnetických práškov autonómym mletím**

(57) Feromagnetikum v podobe práškoveho magneticky mäkkého kovu alebo zliatiny sa spolu s elektroizolačným keramickým práškom umiestni v nádobe valcovitého tvaru. Pomer výšky k priemeru nádoby je 2 : 1. Nádoba je naplnená práškom maximálne do 1/3 objemu. Prášková zmes je autonómne mletá pôsobením rezonančnej akustickej energie počas 15 minút až 360 hodín. Časticiam práškovej zmesi je udelené gravitačné zrýchlenie minimálne 20 g. Častice feromagnetika sú minimálne o jeden poriadok väčšie ako častice keramiky. Častice práškovej zmesi sa zrážajú, keramické častice fragmentujú na menšie častice. Feromagnetické častice pôsobia ako mlecie médium. Fragmentované keramické častice sa prichytávajú na povrchu feromagnetických častíc, ktorých veľkosť sa v priebehu autonómneho mletia významne nemení. Práškový

kompozitný materiál sa ďalej spracováva lisovaním a spekaním na magneticky mäkké komponenty.

(51) **B25J 19/00** (2006.01)

**B25J 18/00** (2006.01)

**B25J 13/00** (2006.01)

(21) **50019-2022**

(22) 11.2.2021

(67) 50010-2021

(71) Technická univerzita v Košiciach, Košice, SK;

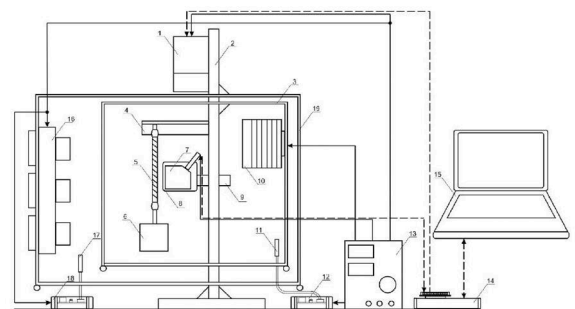
(72) Hošovský Alexander, doc. Ing. PhD., Prešov, SK;

Piteľ Ján, prof. Ing. PhD., Prešov, SK;

Trojanová Monika, Ing. PhD., Gelnica, SK;

(54) **Zariadenie na meranie teplotnej závislosti creep efektu fluidných svalov s rozšíreným rozsahom teplôt**

(57) Zariadenie na meranie teplotnej závislosti creep efektu fluidných svalov s rozšíreným rozsahom teplôt pozostáva z proporcionálneho regulátora (1) tlaku, hlavného rámu (2), tepelnej komory (3), L profilu (4), fluidného svalu (5), závažia (6), optického snímača (7) posunutia, upevňovacej dosky (8), priečného montážneho profilu (9), vyhrievacieho telesa (10), snímača (11) teploty I, digitálneho termostatu I (12), napájacieho zdroja (13), vstupno/výstupného zariadenia (14), počítača (15), chladiča (16), snímača (17) teploty II, digitálneho termostatu II (18) a vonkajšej teplotnej komory (19).



(51) **B65F 1/16** (2006.01)

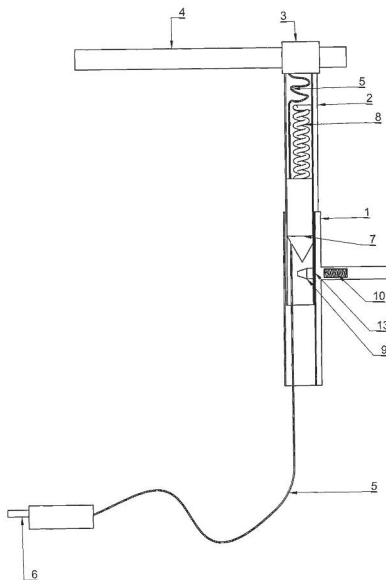
(21) **9-2021**

(22) 16.2.2021

(71) Vronič Maroš, Michalovce, SK;

(72) Vronič Maroš, Michalovce, SK;

- (54) Nožný jednocestný ovládač veka kontajnera na odpad**  
**(57)** Nožný jednocestný ovládač veka kontajnera na odpad je pripojený k ochrannému stojisku (12) alebo kontajneru (11) na odpad a skladá sa z tela s puzdrom (1), v ktorom je pružina (10) a kľže v ňom tyč (2) s otvorom. Tyč (2) s otvorom má na konci oko (3), ktoré zachytáva zarážku (4). k tyči (2) s telom je pripojená pružina (8), na jej konci je valček (7) s kuželom. Valček (7) s kuželom je pripojený k ťahadlu (5). Pri pohybe ťahadla (5) je valček (7) s kuželom nesený do polohy čapu (9), ktorý je vytlačený z tyče (2) s otvorom, a až potom ťahadlo (5) prenesie pohyb na tyč (2) s otvorom. Aby sa čap (9) dostal celkom mimo dráhy tyče (2) s otvorom, tak tyč (2) s otvorom má vybranie (13). Ťahadlo (5) najprv dopraví valček (7) s kuželom na požadované miesto a následne dá do pohybu tyč (2) s otvorom. Nášľapný mechanizmus (6) prenáša pohyb nohy na ťahadlo (5).



- (51) E04H 15/00** (2006.01)  
**E04B 1/58** (2006.01)  
**E04B 1/82** (2006.01)  
**G10K 11/16** (2006.01)

**(21) 6-2021**

(22) 9.2.2021

(71) Čajka Peter, Ing., Levice, SK;

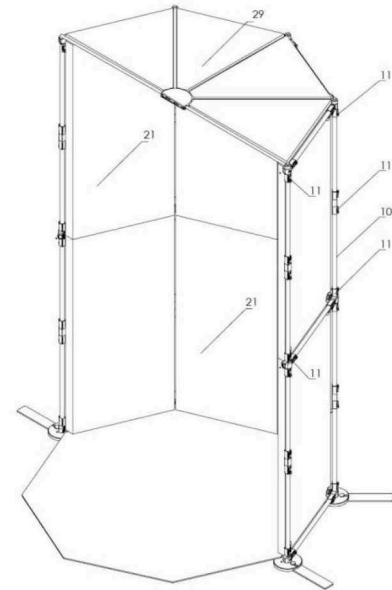
(72) Čajka Peter, Ing., Levice, SK;

(74) Ing. Zuzana Gajdošíková, Bratislava, SK;

**(54) Akustická prenosná modulárna stena**

- (57)** Akustická prenosná modulárna stena je rozoberateľne zostavená z najmenej štyroch nosníkov (10) a aspoň štyroch spojok (11) akustickej prenosnej modulárnej steny tak, že nosníky (10) vybavené výrezmi (12) na aretáciu spojok (11) akustickej prenosnej modulárnej steny sú rozoberateľne spojené prostredníctvom spojok (11) akustickej prenosnej modulárnej steny a tvoria základ nosnej konštrukcie tak, že nosníky (10) tvoria uzavretý tvar. Ďalej je zostavená aj z najmenej dvoch úchyty (14) akustických panelov (21) a aspoň jedného akustického panelu (21),

pričom na spojky (11) akustickej prenosnej modulárnej steny sú pripojené úchyty (14) akustických panelov (21), prostredníctvom ktorých sú prichytené akustické panely (21) tak, že akustické panely (21) sú rozoberateľne pripojené na nosnej konštrukcii; úchyt (14) akustického panelu (21) pozostáva z magnetického držiaka (16) a panelového držiaka (17), kde magnetický držiak (16) je vybavený drážkou (18) na pripojenie na spojku (11) akustickej prenosnej modulárnej steny a magnetom spôsobeným na pripojenie na panelový držiak (17); pričom panelový držiak (17) je integrovaný do akustického panelu (21).



**(51) F02G 1/04** (2006.01)

**F02F 3/24** (2006.01)

**(21) 5-2021**

(22) 9.2.2021

(71) Haľko Jozef, Ing. doc. PhD., Brestov, SK;

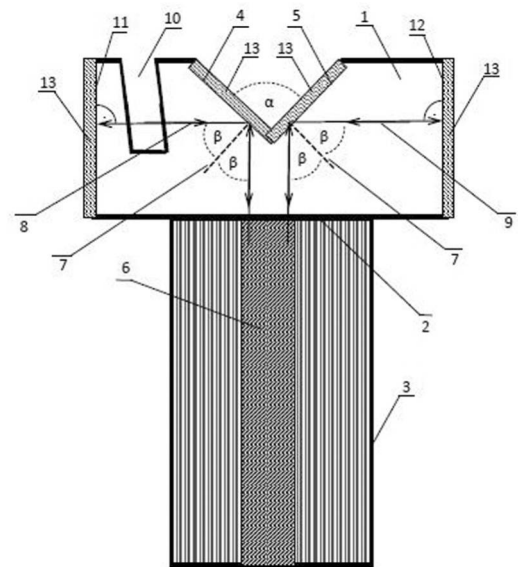
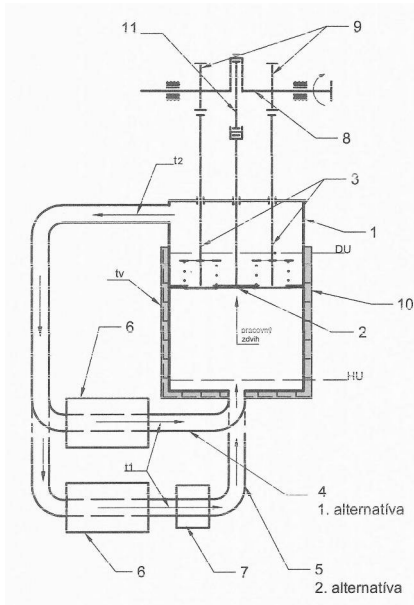
Vasilko Karol, prof. Ing. DrSc., Prešov, SK;

(72) Haľko Jozef, Ing. doc. PhD., Brestov, SK;

Vasilko Karol, prof. Ing. DrSc., Prešov, SK;

**(54) Piestovo ventilovaný motor s vonkajším ohrevom**

- (57)** Piestovo ventilovaný motor s vonkajším ohrevom je dvojtaktný motor pracujúci na báze termodynamického princípu, pričom ventilácia pracovného plynu (ďalej plyn) vnútri valca je vykonávaná prostredníctvom ventilov osadených v pieste valca motora. Motor s vonkajším ohrevom valca pracuje v rámci, na ten účel vytvoreného, uzavretého termodynamického okruhu obsahujúceho chladiacu jednotku, resp. chladiacu a ventilačnú jednotku na účely ochladzovania plynu prúdiaceho termodynamickým okruhom späť na vstup do valca motora. Tu opätovne počas každého cyklicky sa opakujúceho pracovného zdvihu plyn ohrevom od vnútorných stien valca zväčšuje svoju teplotu a objem, a tým vytvára tlak a silu na piest konajúci pracovný zdvih. Motor má vyššiu účinnosť a vyššiu možnosť regulácie výkonu a otáčok.



(51) **G02B 6/00** (2006.01)

(21) **12-2021**

(22) 23.2.2021

(71) Žilinská univerzita v Žiline, Žilina, SK;

(72) Martinček Ivan, prof. Mgr. PhD., Žilina, SK;

Goraus Matej, Ing. PhD., Valča, SK;

Kováčiková Tatiana, prof. Ing. PhD., Miloslavov - Alžbetin Dvor, SK;

(54) **Polymérny nadstavec na optické vlákno pre snímacie aplikácie**

(57) Polymérny nadstavec na optické vlákno pre snímacie aplikácie je fotonický prvok, ktorý je umiestnený na čele optického vlákna. Tento fotonický prvok obsahuje špeciálne umiestnené odrazové plochy, ktoré vytvoria z optického poľa módu LP01 vychádzajúceho z jadra optického vlákna dva lúče, ktoré sa šíria v polymérnom nadstavci. Po viacnásobných odrazoch od odrazových plôch sa tieto dva lúče znova vracajú do jadra optického vlákna, kde vzájomne interferujú. Jeden z lúčov, ktorý sa šíri v polymérnom nadstavci, prechádza cez medzeru v polymérnom nadstavci, ktorú je možné vyplniť vhodným optickým prostredím. Meraním interferenčného signálu, ktorý sa vytvorí v jadre optického vlákna po naviazaní odrazených lúčov šíriacich sa v polymérnom nadstavci, je možné určovať fyzikálne vlastnosti prostredia, ktoré vyplňuje medzeru v polymérnom nadstavci, a preto je možné polymérny nadstavec využiť na snímacie aplikácie.

(51) **G06F 21/70** (2013.01)

(21) **4-2021**

(22) 3.2.2021

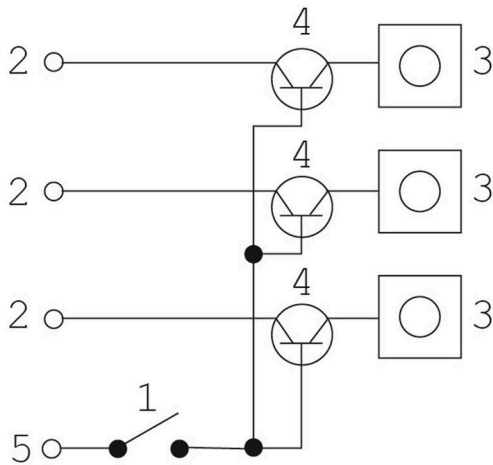
(71) Salus Filip, Bratislava, SK;

(72) Salus Filip, Bratislava, SK;

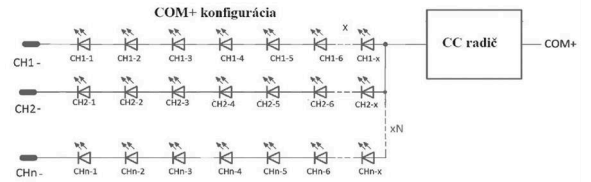
(74) Ing. Ivan Belička, Banská Bystrica, SK;

(54) **Zapojenie vypínača v prenosnom elektronickom zariadení na odpojenie audio- a/alebo videomodulov**

(57) Elektrické obvody a/alebo dátové obvody pripájajúce všetky audio- a/alebo videomoduly (3) sú zapojené prostredníctvom fyzického vypínača (1) alebo elektronického prvku, ktorým môže byť tranzistor alebo relé (4), funkčne závislého od fyzického vypínača (1), ktorý odpojí obvody audio- a/alebo videomodulov (3) alebo ich častí, a tým audio- a/alebo videomoduly (3) znefunkční, a zariadenie zároveň nesmie mať prvok umožňujúci pripojenie týchto obvodov, pokiaľ je vypínač (1) v polohe, v ktorej sú obvody odpojené.



- (67) 50030-2022
- (71) LEDeco solution, s.r.o., Banská Bystrica, SK;
- (72) Slivka Jozef, Banská Bystrica, SK;
- (74) Ing. Ivan Belička, Banská Bystrica, SK;
- (54) Zapojenie prúdového zdroja vo viackanálovom LED systéme**
- (57) V zapojení prúdového zdroja vo viackanálovom LED systéme je driver (D) napojený na kladnú vetvu (COM+) a zároveň na zápornú vetvu (CW-) s LED diódami a zápornú vetvu (WW-) s LED diódami, pričom medzi zápornou vetvou (CW-) a aj zápornou vetvou (WW-) a driverom (D) môže byť umiestnený rezistor (RSET).



- (51) **H05B 45/00** (2022.01)
- (21) **50026-2022**
- (22) 25.4.2022

(51)	(21)	(51)	(21)
<b>A61L 27/12</b>	11-2021	<b>F02G 1/04</b>	5-2021
<b>B22F 9/04</b>	13-2021	<b>G02B 6/00</b>	12-2021
<b>B25J 19/00</b>	50019-2022	<b>G06F 21/70</b>	4-2021
<b>B65F 1/16</b>	9-2021	<b>H05B 45/00</b>	50026-2022
<b>E04H 15/00</b>	6-2021		

## FG4A

## Udelené patenty

(11) (51)

288994 **G01B 9/02**  
 288995 **B25J 15/06**  
 288997 **G03B 15/00**  
 288998 **B09B 3/00**

(51) **B09B 3/00** (2022.01)  
**B09B 3/40** (2022.01)  
**F23G 5/02** (2006.01)  
**C05F 17/00** (2020.01)  
**(11) 288998**  
 (21) 8-2021  
 (22) 28.10.2019  
 (40) 28.4.2021  
 (45) 14.9.2022  
 (67) 158-2019  
 (73) CONFORMITY s.r.o., Sliač, SK;  
 (72) Jančová Eva, Ing., Sliač, SK;  
 Jančová Slávka, Ing., Sliač, SK;  
 (74) Ing. Zuzana Girmanová, Nitra, SK;  
**(54) Zariadenie na spracovanie organických odpadov  
 a spôsob spracovania odpadu**

(51) **B25J 15/06** (2006.01)  
**B65G 49/05** (2006.01)  
**H01L 21/68** (2006.01)  
**B23Q 7/04** (2006.01)  
**(11) 288995**  
 (21) 72-2019  
 (22) 19.6.2019  
 (40) 13.1.2021  
 (45) 14.9.2022  
 (73) Žilinská univerzita v Žiline, Žilina, SK;  
 (72) Kuric Ivan, prof. Dr. Ing., Martin, SK;  
 Hajdučík Adrián, Ing., Oravské Veselé, SK;  
 Klarák Jaromír, Ing., Liesek, SK;  
 Hrček Slavomír, prof. Ing. PhD., Žilina, SK;  
**(54) Prietoková prísavka s otvorenými prietokovými  
 komorami**

(51) **G01B 9/02** (2022.01)  
**G12B 5/00** (2006.01)  
**B23Q 17/24** (2006.01)  
**(11) 288994**  
 (21) 60-2019  
 (22) 30.5.2019  
 (40) 2.12.2020  
 (45) 14.9.2022  
 (73) Žilinská univerzita v Žiline, Žilina, SK;  
 (72) Drbúl Mário, Ing. PhD., Žilina, SK;  
 Czán Andrej, prof. Ing. PhD., Rajecké Teplice, SK;  
 Šajgalík Michal, Ing. PhD., Žilina, SK;  
 Daniš Igor, Ing. PhD., Čadca, SK;  
 Holubják Jozef, Ing. PhD., Mútne, SK;  
 Pavlusík Tomáš, Ing., Dolný Vadičov, SK;  
 Pobjiak Jozef, Ing., Štiavnik, SK;  
 Czánová Tatiana, Ing. PhD., Rajecké Teplice, SK;  
 Kubala Ondrej, Ing., Krásno nad Kysucou, SK;  
**(54) Prípravok na polohovanie príchytu optickej časti  
 laserového interferometra**

(51) **G03B 15/00** (2021.01)  
**(11) 288997**  
 (21) 50039-2019  
 (22) 6.8.2019  
 (40) 10.2.2021  
 (45) 14.9.2022  
 (73) EDICO SK, a.s., Bratislava, SK;  
 (72) Sičák Róbert, Ing., Martin, SK;  
 (74) inventa Patentová a známková kancelária s. r. o.,  
 Bratislava, SK;  
**(54) Spôsob podsvietenia fotografovaných 3D objektov  
 a fotografické zariadenie**

(51) (11)

**B09B 3/00** 288998  
**B25J 15/06** 288995  
**G01B 9/02** 288994  
**G03B 15/00** 288997



**FC9A****Zamietnuté patentové prihlášky**

(21)

152-2019

**MM4A****Zaniknuté patenty pre nezaplatenie udržiavacích poplatkov**

(11) Dátum zániku

288905 24.12.2021

**QA4A****Ponuky licencií na patenty**(11) **288977**

(21) 4-2013

(54) **Spôsob razenia dopravných tunelov v horninách  
dolovacím rezom**(73) Džunko Jaroslav, RNDr., Ing., Košice, SK;  
Dátum zápisu do registra: 23.8.2022

# ČASŤ

EURÓPSKE PATENTY  
S URČENÍM PRE SLOVENSKÚ REPUBLIKU

### Kódy na označovanie jednotlivých druhov dokumentov (Štandard WIPO ST.16)

<b>T1</b>	Preklad patentových nárokov európskej patentovej prihlášky	<b>T3</b>	Preklad európskeho patentového spisu
<b>T2</b>	Opravený preklad patentových nárokov európskej patentovej prihlášky	<b>T4</b>	Opravený preklad európskeho patentového spisu
		<b>T5</b>	Preklad zmeneného znenia európskeho patentového spisu

### Číselné kódy na označovanie bibliografických údajov (Štandard WIPO ST.9)

<b>(11)</b>	Číslo dokumentu	<b>(62)</b>	Číslo pôvodnej prihlášky v prípade vylúčenej prihlášky
<b>(21)</b>	Číslo prihlášky	<b>(71)</b>	Meno (názov) prihlasovateľa(-ov)
<b>(30)</b>	Údaje o prioritě	<b>(72)</b>	Meno pôvodcu (-ov)
<b>(40)</b>	Dátum zverejnenia prihlášky	<b>(73)</b>	Meno (názov) majiteľa(-ov)
<b>(45)</b>	Dátum oznámenia o sprístupnení dokumentu (prekladu, opraveného prekladu EPS alebo zmeneného znenia EPS)	<b>(74)</b>	Meno (názov) zástupcu(-ov)
<b>(46)</b>	Dátum oznámenia o sprístupnení dokumentu (prekladu a opraveného prekladu patentových nárokov EPP)	<b>(86)</b>	Číslo podania medzinárodnej prihlášky podľa PCT
<b>(46)</b>	Dátum oznámenia o sprístupnení dokumentu (prekladu a opraveného prekladu patentových nárokov EPP)	<b>(87)</b>	Číslo zverejnenia medzinárodnej prihlášky podľa PCT
<b>(51)</b>	Medzinárodné patentové triedenie	<b>(96)</b>	Číslo a dátum podania európskej patentovej prihlášky
<b>(54)</b>	Názov	<b>(97)</b>	Číslo a dátum zverejnenia európskej patentovej prihlášky alebo vydania európskeho patentového spisu

### Kódy na označovanie záhlaví oznámení publikovaných vo Vestníku ÚPV SR (Štandard WIPO ST. 17)

#### Európske patentové prihlášky

<b>BA9A</b>	Sprístupnené opravené preklady patentových nárokov európskych patentových prihlášok
<b>FA9A</b>	Zastavené konania o európskych patentových prihláškach z dôvodu späťvzatia
<b>GA9A</b>	Zmeny európskych patentových prihlášok na národné prihlášky
<b>GB9A</b>	Prevody a prechody práv na európske patentové prihlášky
<b>GD9A</b>	Ukončenie platnosti licenčných zmlúv na európske patentové prihlášky
<b>GD9A</b>	Licenčné zmluvy registrované alebo udelené na európske patentové prihlášky
<b>PD9A</b>	Zmeny dispozičných práv na európske patentové prihlášky (ukončenie zálohov)
<b>PD9A</b>	Zmeny dispozičných práv na európske patentové prihlášky (zálohy)
<b>QA9A</b>	Späťvzatia ponúk licencií na európske patentové prihlášky (v konaní)
<b>QA9A</b>	Ponuky licencií na európske patentové prihlášky (v konaní)
<b>RD9A</b>	Exekúcie na európske patentové prihlášky
<b>RF9A</b>	Ukončenie exekúcií na európske patentové prihlášky
<b>RL9A</b>	Prepis prihlasovateľa európskej patentovej prihlášky (na základe rozhodnutia súdu)
<b>RL9A</b>	Súdne spory o právo na európske patentové prihlášky

<b>RL9A</b>	Ukončenie súdnych sporov o právo na európske patentové prihlášky
-------------	--

#### Európske patenty

<b>MA4A</b>	Zaniknuté európske patenty vzdaním sa patentu
<b>MC4A</b>	Zrušené európske patenty
<b>MC4A</b>	Zrušené európske patenty po námietkovom konaní pred EPÚ
<b>MG4A</b>	Čiastočne zrušené európske patenty
<b>MK4A</b>	Zaniknuté európske patenty uplynutím doby platnosti
<b>MM4A</b>	Zaniknuté európske patenty pre nezaplatenie udržiavacích poplatkov
<b>NG4A</b>	Európske patenty zachované v zmenenom znení po námietkovom konaní pred EPÚ
<b>PC4A</b>	Prevody a prechody práv na európske patenty
<b>PD4A</b>	Zmeny dispozičných práv na európske patenty (zálohy)
<b>PD4A</b>	Zmeny dispozičných práv na európske patenty (ukončenie zálohov)
<b>QA4A</b>	Ponuky licencií na európske patenty
<b>QA4A</b>	Späťvzatia ponúk licencií na európske patenty
<b>QB4A</b>	Licenčné zmluvy registrované alebo udelené na európske patenty
<b>QC4A</b>	Ukončenie platnosti licenčných zmlúv na európske patenty
<b>RD4A</b>	Exekúcie na európske patenty
<b>RF4A</b>	Ukončenie exekúcií na európske patenty

<b>RL4A</b>	Prepis majiteľa európskeho patentu (na základe rozhodnutia súdu)	<b>SC4A</b>	Sprístupnené preklady zmenených znení európskych patentových spisov
<b>RL4A</b>	Ukončenie súdnych sporov o právo na európske patenty	<b>SC4A</b>	Sprístupnené opravené preklady európskych patentových spisov
<b>RL4A</b>	Súdne spory o právo na európske patenty	<b>SC4A</b>	Sprístupnené preklady európskych patentových spisov
<b>SB4A</b>	Európske patenty zapísané do registra po odtajnení		

### Opravy a zmeny

#### Opravy v európskych patentovch prihláškach

<b>HA9A</b>	Doplnenie pôvodcu (-ov)
<b>HB9A</b>	Opravy mien
<b>HC9A</b>	Zmeny mien
<b>HD9A</b>	Opravy adries
<b>HE9A</b>	Zmeny adries
<b>HF9A</b>	Opravy dátumov
<b>HG9A</b>	Opravy zatriedenia podľa MPT
<b>HH9A</b>	Opravy chýb alebo zmeny všeobecne

#### Opravy v európskych patentoch

<b>TA4A</b>	Doplnenie pôvodcu (-ov)
<b>TB4A</b>	Opravy mien
<b>TC4A</b>	Zmeny mien
<b>TD4A</b>	Opravy adries
<b>TE4A</b>	Zmeny adries
<b>TF4A</b>	Opravy dátumov
<b>TG4A</b>	Opravy zatriedenia podľa MPT
<b>TH4A</b>	Opravy chýb alebo zmeny všeobecne

## SC4A

## Sprístupnené preklady európskych patentových spisov

(11)	(51)	(11)	(51)	(11)	(51)	(11)	(51)
E 39957	<b>B62B 3/00</b>	E 39966	<b>E04F 11/02</b>	E 39975	<b>A61K 39/118</b>	E 39984	<b>C12M 1/107</b>
E 39958	<b>B60R 19/18</b>	E 39967	<b>C01G 49/06</b>	E 39976	<b>F16H 1/28</b>	E 39985	<b>A61K 47/26</b>
E 39959	<b>B01F 31/00</b>	E 39968	<b>B01D 63/06</b>	E 39977	<b>G01G 21/22</b>	E 39986	<b>C07K 16/28</b>
E 39960	<b>F23D 14/04</b>	E 39969	<b>G06F 3/06</b>	E 39978	<b>C10G 45/58</b>	E 39987	<b>C07K 16/00</b>
E 39961	<b>A61K 31/44</b>	E 39970	<b>B60Q 3/76</b>	E 39979	<b>A61K 47/50</b>	E 39988	<b>H04L 5/00</b>
E 39962	<b>A61K 38/37</b>	E 39971	<b>C12N 1/04</b>	E 39980	<b>C07D 309/40</b>	E 39989	<b>B21F 1/02</b>
E 39963	<b>C03C 25/34</b>	E 39972	<b>B01J 23/889</b>	E 39981	<b>C08G 18/63</b>	E 39990	<b>C22B 7/00</b>
E 39964	<b>C07D 403/12</b>	E 39973	<b>B23B 41/00</b>	E 39982	<b>B60P 1/64</b>	E 39991	<b>B61B 12/00</b>
E 39965	<b>H01R 4/48</b>	E 39974	<b>C07D 401/04</b>	E 39983	<b>B60L 15/00</b>	E 39992	<b>C07D 471/04</b>

(51)	<b>A61K 31/44</b>	(2006.01)	LOW Susan, Pepperill, MA Massachusetts, US;
	<b>A61K 31/47</b>	(2006.01)	BITONTI Alan, J., Acton, MA Massachusetts, US;
	<b>A61P 25/16</b>	(2006.01)	PIERCE Glenn, Rancho Santa Fe, CA California, US;
(11)	<b>E 39961</b>		LUK Alvin, Boston, MA Massachusetts, US;
(96)	17743097.2, 2.6.2017		JIANG Haiyan, Belmont, MA Massachusetts, US;
(97)	3463351, 27.4.2022		MCKINNEY Byron, San Diego, CA California, US;
(30)	201621019087, 2.6.2016, IN;		OTTMER Matt, Newton, MA Massachusetts, US;
	201621019185, 2.6.2016, IN;		SOMMER Jurg, Wayland, MA Massachusetts, US;
(45)	14.9.2022		NUGENT Karen, Princes Risborough, Buckinghamshire, GB;
(73)	Sun Pharma Advanced Research Company Limited, Andheri (East) Mumbai, IN;		LI Lian, Lexington, MA Massachusetts, US;
(72)	DAMLE Nitin Krishnaji, Gujarat Baroda, IN;		PETERS Robert, West Roxbury, MA Massachusetts, US;
	MANDHANE Sanjay Nandlalji, Gujarat Baroda, IN;		(74) inventa Patentová a známková kancelária s. r. o., Bratislava, SK;
	UPADHYA Manoj Atmaramji, Gujarat Baroda, IN;		(54) <b>Chimerické a hybridné polypeptidy na báze faktora VIII a spôsoby ich použitia</b>
	MEHETRE Sameer Vishwanath, Gujarat Baroda, IN;		
	CHIDREWAR Gajanan Uttamrao, Gujarat Baroda, IN;		
	SENGUPTA Prabal, Gujarat Baroda, IN;		
	CHITTURI Trinadha Rao, Gujarat Baroda, IN;		
(74)	ŽOVICOVÁ & ŽOVIC IP, s. r. o., Bratislava-Ružinov, SK;		(51) <b>A61K 39/118</b>
(86)	PCT/IN2017/050224		(2006.01)
(87)	WO 2017/208267		<b>A61K 39/39</b>
(54)	<b>Liečba Parkinsonovej choroby</b>		(2006.01)
			<b>C07K 16/10</b>
			(2006.01)
			<b>A61K 39/00</b>
			(2006.01)
			<b>A61P 31/14</b>
			(2006.01)
(51)	<b>A61K 38/37</b>	(2006.01)	(11) <b>E 39975</b>
	<b>C07K 14/755</b>	(2006.01)	(96) 18207707.3, 17.3.2010
	<b>A61K 47/60</b>	(2017.01)	(97) 3542817, 11.5.2022
	<b>A61K 47/68</b>	(2017.01)	(30) 16101009 P, 17.3.2009, US;
	<b>G01N 33/86</b>	(2006.01)	16582909 P, 1.4.2009, US;
	<b>A61P 7/02</b>	(2006.01)	22473909 P, 10.7.2009, US;
	<b>A61P 43/00</b>	(2006.01)	28566409 P, 11.12.2009, US;
(11)	<b>E 39962</b>		(45) 14.9.2022
(96)	18211156.7, 6.7.2012		(62) 10722810.8
(97)	3513804, 23.3.2022		(73) International AIDS Vaccine Initiative, New York, NY, US;
(30)	201161506015 P, 8.7.2011, US;		Theraclone Sciences, Inc., Seattle, WA, US;
	201161522647 P, 11.8.2011, US;		The Scripps Research Institute, La Jolla, CA, US;
	201161541561 P, 30.9.2011, US;		(72) Frey Steven, Apex, NC, US;
	201161569158 P, 9.12.2011, US;		Simek-Lemos, Melissa Danielle, de Jean de St. Marcel, Staten Island, NY, US;
	201261586443 P, 13.1.2012, US;		Chan-Hui Po-ying, Bellevue, WA, US;
	201261622789 P, 11.4.2012, US;		Mitcham Jennifer, Redmond, WA, US;
	201261657641 P, 8.6.2012, US;		Olsen Ole, Everett, WA, US;
(45)	14.9.2022		Moyle Matthew, Newton, CT, US;
(62)	12811808.0		Phogat Sanjay K., Frederick, MD, US;
(73)	Bioerativ Therapeutics Inc., Waltham MA, US;		Burton Dennis, La Jolla, CA, US;
(72)	DUMONT Jennifer A., Groton, MA Massachusetts, US;		Walker Laura Marjorie, Norwich, VT, US;

- (74) Koff Wayne, Stony Brook, NY, US;  
Kaminsky Stephen, Bronx, NY, US;  
inventa Patentová a známková kancelária s. r. o., Bratislava, SK;
- (54) Protilátky neutralizujúce vírus ľudskej imunodeficiencie (HIV)**
- 
- (51) A61K 47/26** (2006.01)  
**A61K 47/64** (2017.01)  
**A61K 39/00** (2006.01)  
**A61K 39/09** (2006.01)  
**A61K 39/095** (2006.01)  
**A61P 31/04** (2006.01)  
**A61P 37/04** (2006.01)
- (11) E 39985**  
(96) 13186453.0, 19.4.2007  
(97) 2679244, 23.3.2022  
(30) 795261 P, 26.4.2006, US;  
(45) 14.9.2022  
(62) 07760907.1  
(73) Wyeth LLC, New York, NY 10017-5755, US;  
(72) Khandke Lakshmi, Nanuet, New York, US;  
Han Hanyoung, Fort Lee, New Jersey, US;  
Seid Robert Chancey Jr., Gaithersburg, Maryland, US;  
Jin Zhaowei, Cary, North Carolina, US;  
Look Jee Loon, Gaithersburg, Maryland, US;  
Malone Ronald, Pearl River, New York, US;  
Yang Xudong, Tappan, New York, US;  
Chen Ying, Apex, North Carolina, US;
- (74) TOMEŠ – Patentová a známková kancelária, s. r. o., Bratislava-Dúbravka, SK;
- (54) Formulácie, ktoré stabilizujú a zabraňujú zrážaniu imunogénnych kompozícií**
- 
- (51) A61K 47/50** (2017.01)  
**(11) E 39979**  
(96) 16845348.8, 12.10.2016  
(97) 3362098, 4.5.2022  
(30) 500652015, 15.10.2015, SK;  
(45) 14.9.2022  
(73) Rázga, Filip, Senec, SK;  
Némethová, Veronika, Nové Zámky, SK;  
(72) Rázga Filip, Ing. PhD., MPH., Senec, SK;  
Némethová Veronika, Mgr. PhD., MPH., Nové Zámky, SK;
- (74) BRICHTA & PARTNERS s. r. o., Bratislava-Staré Mesto, SK;  
(86) PCT/SK2016/060002  
(87) WO 2017/065696
- (54) Spôsob zmeny funkčného stavu mRNA umožňujúci jej selektívne a špecifické rozpoznanie**
- 
- (51) B01D 63/06** (2006.01)  
**B01D 46/24** (2006.01)  
**B01D 67/00** (2006.01)  
**B28B 1/00** (2006.01)  
**C04B 38/00** (2006.01)
- (11) E 39968**  
(96) 16729320.8, 25.5.2016  
(97) 3302766, 16.3.2022
- (30) 1554910, 29.5.2015, FR;  
(45) 14.9.2022  
(73) Technologies Avancees et Membranes Industrielles, Nyons, FR;  
(72) LESCOCHE Philippe, Piegon, FR;  
ANQUETIL Jérôme, Vaison la Romaine, FR;  
(74) HÖRMANN & PARTNERS s.r.o., Bratislava-Nové Mesto, SK;  
(86) PCT/FR2016/051232  
(87) WO 2016/193572
- (54) Separčný prvok so zlepšeným smerovaním filtrátu**
- 
- (51) B01F 31/00** (2022.01)  
**B01F 31/23** (2022.01)  
**B01L 3/00** (2006.01)  
**C12M 1/00** (2006.01)  
**C12M 1/32** (2006.01)  
**C12M 1/34** (2006.01)  
**C12M 1/42** (2006.01)  
**C12M 3/06** (2006.01)
- (11) E 39959**  
(96) 20194991.4, 21.10.2016  
(97) 3766582, 25.5.2022  
(30) 201518767, 22.10.2015, GB;  
(45) 14.9.2022  
(62) 16787549.1  
(73) Fibrofind IP Limited, Gateshead, Tyne and Wear NE8 1LU, GB;  
(72) OAKLEY Fiona, Newcastle upon Tyne, NE1 7RU, GB;  
BORTHWICK Lee, Newcastle upon Tyne, NE1 7RU, GB;  
GRIFFITHS Clive, Newcastle upon Tyne, NE1 7RU, GB;  
DRINNAN Michael, Newcastle upon Tyne, NE1 7RU, GB;
- (74) ŽOVICOVÁ & ŽOVIC IP, s. r. o., Bratislava-Ružinov, SK;
- (54) Kultivácia buniek**
- 
- (51) B01J 23/889** (2006.01)  
**B01D 53/62** (2006.01)  
**B01D 53/86** (2006.01)  
**B01J 37/02** (2006.01)  
**B01J 37/03** (2006.01)  
**B01J 35/04** (2006.01)
- (11) E 39972**  
(96) 14760404.5, 6.3.2014  
(97) 2964383, 11.5.2022  
(30) 201313790504, 8.3.2013, US;  
(45) 14.9.2022  
(73) BASF Corporation, Florham Park, NJ, US;  
(72) ALDEN Laif, R., Feasterville, PA, US;  
BUELOW Mark, T., Phillipsburg, NJ, US;  
LAPADULA Gerard, D., New York, NY, US;  
TRAN Pascaline, Harrison, Holmdel, NJ, US;  
PHAM Tiep, Old Bridge, NJ, US;  
FURBECK Howard, Hamilton, NJ, US;  
ROMANSKI Francis, S., Whippany, NJ, US;
- (74) Zathurecka INPARTNERS GROUP s.r.o., Banská Bystrica, SK;  
(86) PCT/US2014/021200

- (87) WO 2014/138397  
**(54) Katalyzátor zo základného kovu a spôsob jeho použitia**
- 
- (51) B21F 1/02** (2006.01)  
**B21F 23/00** (2006.01)  
**B23K 9/133** (2006.01)  
**(11) E 39989**  
(96) 17722520.8, 16.3.2017  
(97) 3595828, 27.4.2022  
(45) 14.9.2022  
(73) Safra S.p.A., Travagliato, Brescia, IT;  
(72) LOMBARDI Andrea, Travagliato, Brescia, IT;  
SPIESS Michael, Travagliato, Brescia, IT;  
(74) Zathurecka INPARTNERS GROUP s.r.o., Banská Bystrica, SK;  
(86) PCT/IT2017/000055  
(87) WO 2018/167806  
**(54) Prostriedok na vyrovnávanie drôtu pre zväracie alebo spájkovacie zariadenie**
- 
- (51) B23B 41/00** (2006.01)  
**(11) E 39973**  
(96) 19718634.9, 11.4.2019  
(97) 3784428, 6.4.2022  
(30) 201810369697, 24.4.2018, CN;  
(45) 14.9.2022  
(73) Hilti Aktiengesellschaft, 9494 Schaan, LI;  
(72) GOLDT Mathias, Shanghai, CN;  
KOH Gaisheng, Shanghai, CN;  
(74) PATENTSERVIS Bratislava, akciová spoločnosť, Bratislava, SK;  
(86) PCT/EP2019/059296  
(87) WO 2019/206667  
**(54) Vŕtacie zariadenie**
- 
- (51) B60L 15/00** (2006.01)  
**H02P 27/04** (2016.01)  
**(11) E 39983**  
(96) 18878506.7, 11.10.2018  
(97) 3565732, 27.4.2022  
(30) 1700465, 16.11.2017, HU;  
(45) 14.9.2022  
(73) Electromega Kft., 4031 Debrecen, HU;  
(72) BARTHA István Ákos, 4028 Debrecen, HU;  
VITÉZ Attila Csaba, 4200 Hajdúszoboszló, HU;  
(74) Ing. Mária Holoubková, Bratislava, SK;  
(86) PCT/IB2018/057882  
(87) WO 2019/097323  
**(54) Spôsob generovania veľkého záberového momentu v asynchrónnom motore pri nízkom príkone**
- 
- (51) B60P 1/64** (2006.01)  
**(11) E 39982**  
(96) 20200932.0, 9.10.2020  
(97) 3819168, 23.3.2022  
(30) 102019217175, 7.11.2019, DE;  
(45) 14.9.2022  
(73) Max Aicher GmbH & Co. KG, Freilassing, DE;  
(72) Finke Olaf, Burkau, DE;
- (74) JUDr. Eva Bušová, advokátka, Bratislava-Staré Mesto, SK;  
**(54) Mobilný skladací rám pre dopravné vozidlo a mobilné lisovacie usporiadanie s takým skladacím rámom**
- 
- (51) B60Q 3/76** (2017.01)  
**B60Q 3/53** (2017.01)  
**F21V 17/00** (2006.01)  
**F21S 41/39** (2018.01)  
**(11) E 39970**  
(96) 18184536.3, 19.7.2018  
(97) 3437927, 18.5.2022  
(30) 1757376, 1.8.2017, FR;  
(45) 14.9.2022  
(73) PSA Automobiles SA, Poissy, FR;  
(72) ROYER Guillaume, Bruyères-le-Châtel, FR;  
NORAIS Marc, Sartrouville, FR;  
SCHNURIGER Damien, Massy, FR;  
(74) HÖRMANN & PARTNERS s.r.o., Bratislava-Nové Mesto, SK;  
**(54) Osvetľovacie zariadenie konfigurovateľné podľa miesta jeho inštalácie vo vozidle**
- 
- (51) B60R 19/18** (2006.01)  
**(11) E 39958**  
(96) 19736576.0, 26.6.2019  
(97) 3793869, 13.4.2022  
(30) 102018118658, 1.8.2018, DE;  
(45) 14.9.2022  
(73) GEDIA Gebrüder Dingerkus GmbH, Attendorn, DE;  
(72) CLEMENS Andre, Drolshagen, DE;  
ROTTMANN Ralf, Drolshagen, DE;  
(74) HÖRMANN & PARTNERS s.r.o., Bratislava-Nové Mesto, SK;  
(86) PCT/DE2019/100595  
(87) WO 2020/025080  
**(54) Zostava nárazníka pre motorové vozidlo**
- 
- (51) B61B 12/00** (2006.01)  
**(11) E 39991**  
(96) 20185380.1, 10.7.2020  
(97) 3763591, 9.3.2022  
(30) 43056119, 12.7.2019, PL;  
(45) 14.9.2022  
(73) "Osrodek Narciarski Kotelnica Bialczanska" spolka z ograniczona odpowiedzialnoscia, 34-405 Bialka Tatrzenska, PL;  
(72) Zielinski Wojciech, 31-514 Krakow, PL;  
Sitek Radoslaw, 31-232 Krakow, PL;  
Czaja Piotr, 34-450 Kroscienko nad Dunajcem, PL;  
Karpel Grzegorz, 31-841 Krakow, PL;  
(74) MAJLINGOVÁ & PARTNERS, s. r. o., Bratislava, SK;  
**(54) Sedačka lyžiarskeho vleku s vyhrievacím subsystémom a spôsob regulácie vyhrievania subsystému sedačky lyžiarskeho vleku**
- 
- (51) B62B 3/00** (2006.01)  
**B62B 5/06** (2006.01)  
**(11) E 39957**  
(96) 18773271.4, 2.7.2018

- (97) 3817962, 11.5.2022  
 (45) 14.9.2022  
 (73) Laudani, Pietro, 59-700 Boleslawiec, PL;  
 (72) Laudani Pietro, 59-700 Boleslawiec, PL;  
 (74) HÖRMANN & PARTNERS s.r.o., Bratislava-Nové Mesto, SK;  
 (86) PCT/IT2018/000092  
 (87) WO 2020/008481  
**(54) Obojsmerný vozík s manipulačným systémom**
- 
- (51) C01G 49/06** (2006.01)  
**C01G 49/14** (2006.01)  
**(11) E 39967**  
 (96) 15813265.4, 4.12.2015  
 (97) 3230211, 16.3.2022  
 (30) 102014018131, 9.12.2014, DE;  
 15000654, 6.3.2015, EP;  
 102015007890, 22.6.2015, DE;  
 (45) 14.9.2022  
 (73) Kronos International, Inc., Leverkusen, DE;  
 (72) MEDVED Mitja, Leverkusen, DE;  
 PIERAU Thomas, Leverkusen, DE;  
 (74) Zivko Mijatovic and Partners s. r. o., Bratislava-Petržalka, SK;  
 (86) PCT/EP2015/002454  
 (87) WO 2016/091372  
**(54) Spôsob ďalšieho spracovania heptahydrátu síranu železnatého**
- 
- (51) C03C 25/34** (2006.01)  
**C09J 161/04** (2006.01)  
**(11) E 39963**  
 (96) 16707855.9, 1.2.2016  
 (97) 3250533, 9.3.2022  
 (30) 1550717, 30.1.2015, FR;  
 1550719, 30.1.2015, FR;  
 (45) 14.9.2022  
 (73) Saint-Gobain Adfors, Courbevoie, FR;  
 Institut national de recherche pour l'agriculture, l'alimentation et l'environnement, Paris, FR;  
 (72) ALLAIS Florent, Bouy, FR;  
 DUCROT Paul-Henri, Igny, FR;  
 BROUSSARD Oriane, Orsay, FR;  
 PETIT Morgane, Paris, FR;  
 SILIOC Christelle, Chaponnay, FR;  
 (74) Kapa Beta, s. r. o., Nová Dubnica, SK;  
 (86) PCT/FR2016/050204  
 (87) WO 2016/120575  
**(54) Rohože z minerálnych vlákien obsahujúce spojivo na báze lignosulfonátu a karbonylovej zlúčeniny**
- 
- (51) C07D 309/40** (2006.01)  
**A61K 33/26** (2006.01)  
**A61P 7/06** (2006.01)  
**(11) E 39980**  
 (96) 17158230.7, 26.1.2012  
 (97) 3192793, 16.3.2022  
 (30) 201101370, 27.1.2011, GB;  
 (45) 14.9.2022  
 (62) 12708368.1
- (73) Shield TX (UK) Limited, Gateshead, Tyne And Wear, GB;  
 (72) Stockham Michael Arthur, Clavering, Saffron Walden Essex, GB;  
 (74) Zathurecka INPARTNERS GROUP s.r.o., Banská Bystrica, SK;  
**(54) Kompozície obsahujúce hydroxypyron železa**
- 
- (51) C07D 401/04** (2006.01)  
**A61K 31/437** (2006.01)  
**A61P 35/00** (2006.01)  
**(11) E 39974**  
 (96) 18769603.4, 31.8.2018  
 (97) 3679025, 4.5.2022  
 (30) PCT/EP2017/072353, 6.9.2017, WO;  
 (45) 14.9.2022  
 (73) BioNTech SE, Mainz, DE;  
 (72) HENRY Christophe, Munich, DE;  
 (74) ŽOVICOVÁ & ŽOVIC IP, s. r. o., Bratislava-Ružinov, SK;  
 (86) PCT/EP2018/073485  
 (87) WO 2019/048353  
**(54) Substituované imidazochinolíny ako agonisty TLR7**
- 
- (51) C07D 403/12** (2006.01)  
**C07D 401/12** (2006.01)  
**C07D 237/24** (2006.01)  
**C07D 401/14** (2006.01)  
**C07D 413/14** (2006.01)  
**C07D 403/14** (2006.01)  
**C07D 413/12** (2006.01)  
**C07D 417/12** (2006.01)  
**C07D 417/14** (2006.01)  
**A61K 31/501** (2006.01)  
**A61K 31/50** (2006.01)  
**A61K 31/5377** (2006.01)  
**A61K 31/506** (2006.01)  
**A61K 31/513** (2006.01)  
**A61P 29/00** (2006.01)  
**A61P 37/00** (2006.01)  
**(11) E 39964**  
 (96) 18197550.9, 7.11.2013  
 (97) 3495358, 27.4.2022  
 (30) 201261723840 P, 8.11.2012, US;  
 (45) 14.9.2022  
 (62) 13811640.5  
 (73) Bristol-Myers Squibb Company, Princeton, NJ, US;  
 (72) MOSLIN Ryan M., Princeton, NJ, US;  
 WEINSTEIN David S., Princeton, NJ, US;  
 WROBLESKI Stephen T., Princeton, NJ, US;  
 TOKARSKI John S., Princeton, NJ, US;  
 KUMAR Amit, Bangalore 560099 Karnataka, IN;  
 BATT Douglas G., Princeton, NJ, US;  
 LIN Shuqun, Princeton, NJ, US;  
 LIU Chunjian, Princeton, NJ, US;  
 SPERGEL Steven H., Princeton, NJ, US;  
 ZHANG Yanlei, Princeton, NJ, US;  
 (74) PATENTSERVIS Bratislava, akciová spoločnosť, Bratislava, SK;  
**(54) Amidmi-substituované heterocyklické zlúčeniny užitočné ako modulátory IL-12, IL-23 a/alebo INF-alfa**



- (51) **C07D 471/04** (2006.01)  
**(11) E 39992**  
(96) 16823529.9, 22.12.2016  
(97) 3394057, 30.3.2022  
(30) 201562387442 P, 23.12.2015, US;  
(45) 14.9.2022  
(73) NEUROCRINE BIOSCIENCES, INC., San Diego, CA, US;  
(72) MCGEE Kevin, Eugene, OR, US;  
LI Bin-Feng, Suzhou Industrial Park, CN;  
(74) MAJLINGOVÁ & PARTNERS, s. r. o., Bratislava, SK;  
(86) PCT/US2016/068277  
(87) WO 2017/112857
- (54) Syntetický spôsob prípravy  
(S)-(2R,3R,11bR)-3-izobutyl-9,10-dimetoxy-  
-2,3,4,6,7,11b-hexahydro-1Hpyrido[  
2,1,-a]izochinolín-2-yl-2-amino-3-  
-metylbutanoátu di(4-metylbenzénsulfonátu)**
- 
- (51) **C07K 16/00** (2006.01)  
**C07K 16/14** (2006.01)  
**C07K 14/39** (2006.01)  
**C07K 16/46** (2006.01)  
**(11) E 39987**  
(96) 20176103.8, 28.5.2015  
(97) 3750915, 11.5.2022  
(30) 201409558, 29.5.2014, GB;  
(45) 14.9.2022  
(62) 15726923.4  
(73) UCB Biopharma SRL, 1070 Brussels, BE;  
(72) FINNEY Helene Margaret, Slough, Berkshire SL1 3WE, GB;  
RAPECKI Stephen Edward, Slough, Berkshire SL1 3WE, GB;  
WRIGHT Michael John, Slough, Berkshire SL1 3WE, GB;  
(74) MAJLINGOVÁ & PARTNERS, s. r. o., Bratislava, SK;  
**(54) Nová bišpecifická štruktúra vhodná na použitie pri  
vysokovýkonnom skríningu**
- 
- (51) **C07K 16/28** (2006.01)  
**A61K 39/395** (2006.01)  
**A61P 35/00** (2006.01)  
**G01N 33/574** (2006.01)  
**(11) E 39986**  
(96) 20159500.6, 22.12.2014  
(97) 3712174, 16.3.2022  
(30) 201361920695 P, 24.12.2013, US;  
201462085086 P, 26.11.2014, US;  
(45) 14.9.2022  
(62) 14833462.6  
(73) Janssen Pharmaceutica NV, 2340 Beerse, BE;  
(72) SNYDER Linda, Pottstown, PA Pennsylvania, US;  
POWERS Gordon, Malvern, PA Pennsylvania, US;  
(74) Zathurecka INPARTNERS GROUP s.r.o., Banská Bystrica, SK;  
**(54) Anti-VISTA protilátky a fragmenty**
- 
- (51) **C08G 18/63** (2006.01)  
**C08G 18/81** (2006.01)  
**C08F 283/06** (2006.01)  
**C08F 290/06** (2006.01)
- (51) **E 39981**  
(96) 20382130.1, 25.2.2020  
(97) 3872110, 23.3.2022  
(45) 14.9.2022  
(73) Repsol, S.A., Madrid, ES;  
(72) PÉREZ VALENCIA Juan Pedro, Madrid, ES;  
CARAZO ANGULO José Antonio, Madrid, ES;  
(74) FAJNOR IP s. r. o., Bratislava-Petržalka, SK;  
**(54) Spôsob prípravy polymérnych polyolov**
- 
- (51) **C10G 45/58** (2006.01)  
**C10G 3/00** (2006.01)  
**C10M 105/04** (2006.01)  
**C10M 169/04** (2006.01)  
**C10N 20/02** (2006.01)  
**C10N 20/00** (2006.01)  
**C10N 30/02** (2006.01)  
**C10N 30/08** (2006.01)  
**C10N 30/00** (2006.01)  
**C10N 70/00** (2006.01)  
**(11) E 39978**  
(96) 18732052.8, 15.6.2018  
(97) 3668949, 23.3.2022  
(30) 20175569, 19.6.2017, FI;  
20175781, 31.8.2017, FI;  
20175780, 31.8.2017, FI;  
20175782, 31.8.2017, FI;  
20176095, 7.12.2017, FI;  
(45) 14.9.2022  
(73) Neste Oyj, Espoo, FI;  
(72) MYLLYOJA Jukka, Porvoo, FI;  
KOUVA Sonja, Porvoo, FI;  
KOHONEN Jarno, Porvoo, FI;  
PIILOLA Rami, Porvoo, FI;  
KETTUNEN Mika, Porvoo, FI;  
MAKKONEN Jaana, Porvoo, FI;  
HOVI Meri, Porvoo, FI;  
(74) ROTT, RÚŽIČKA & GUTTMANN, Patentová, známková  
a právna kancelária, verejná obchodná spoločnosť,  
Bratislava, SK;  
(86) PCT/EP2018/065971  
(87) WO 2018/234186  
**(54) Katalyzátor TiO<sub>2</sub> v ketonizačných reakciách na výrobu  
obnoviteľného základového oleja**
- 
- (51) **C12M 1/107** (2006.01)  
**C12M 1/12** (2006.01)  
**(11) E 39984**  
(96) 18769755.2, 9.8.2018  
(97) 3668965, 23.3.2022  
(30) 1757703, 16.8.2017, FR;  
(45) 14.9.2022  
(73) ENGIE, Courbevoie, FR;  
(72) FORTIN Stéphane, Nieppe, FR;  
KARA Yilmaz, Eaubonne, FR;  
CAPELA Sandra, Saint-Cloud, FR;  
MAHEUT Marion, Paris, FR;  
(74) Zathurecka INPARTNERS GROUP s.r.o., Banská Bystrica, SK;  
(86) PCT/FR2018/052041

- (87) WO 2019/034820  
**(54) Reaktor na biologickú metanizáciu**
- 
- (51) C12N 1/04** (2006.01)  
**A61K 35/741** (2015.01)  
**A61K 35/74** (2015.01)  
**A61K 9/20** (2006.01)  
**G01N 33/569** (2006.01)  
**C12N 1/20** (2006.01)  
**A61P 1/00** (2006.01)  
**A61P 1/12** (2006.01)  
**A61P 31/04** (2006.01)
- (11) E 39971**  
(96) 19176151.9, 1.2.2011  
(97) 3564357, 6.4.2022  
(30) 33728310 P, 1.2.2010, US;  
35118410 P, 3.6.2010, US;  
(45) 14.9.2022  
(62) 11737418.1  
(73) Rebiotix, Inc., Roseville, Minnesota, US;  
(72) HLAVKA Edwin J., Minneapolis, MN, US;  
(74) Zivko Mijatovic and Partners s. r. o., Bratislava-Petržalka, SK;
- (54) Bakterioterapia klostrídiové kolitídy**
- 
- (51) C22B 7/00** (2006.01)  
**C22B 21/00** (2006.01)
- (11) E 39990**  
(96) 18189141.7, 15.8.2018  
(97) 3611276, 6.4.2022  
(45) 14.9.2022  
(73) Norsk Hydro ASA, 0240 Oslo, NO;  
(72) Scharf-Bergmann Roland, Grevenbroich, DE;  
(74) ROTT, RÚŽIČKA & GUTTMANN, Patentová, známková a právna kancelária, verejná obchodná spoločnosť, Bratislava, SK;
- (54) Spôsob výroby sekundárneho hliníka**
- 
- (51) E04F 11/02** (2006.01)  
**E04F 11/17** (2006.01)
- (11) E 39966**  
(96) 19200318.4, 30.9.2019  
(97) 3643850, 4.5.2022  
(30) 1859827, 24.10.2018, FR;  
(45) 14.9.2022  
(73) PBM Groupe, Velaux, FR;  
(72) MICHEL Bernard, CHARLEVAL, FR;  
(74) Juran Svetozár, JUDr., Modra, SK;
- (54) Spôsob realizácie betónového schodiska, ktorého nášľapné plochy sú vybavené protišmykovými prostriedkami a s tým súvisiace nášľapy**
- 
- (51) F16H 1/28** (2006.01)  
**F16H 1/32** (2006.01)  
**F16H 1/46** (2006.01)  
**F16H 57/08** (2006.01)
- (11) E 39976**  
(96) 18807893.5, 12.11.2018  
(97) 3710726, 30.3.2022  
(30) 17201636, 14.11.2017, EP;
- (45) 14.9.2022  
(73) Kimex Group s.r.o., Košice, SK;  
(72) FECKO Tibor, Prešov, SK;  
(74) ŽOVICOVÁ & ŽOVIC IP, s. r. o., Bratislava-Ružinov, SK;  
(86) PCT/EP2018/080891  
(87) WO 2019/096723
- (54) Prevodovka**
- 
- (51) F23D 14/04** (2006.01)
- (11) E 39960**  
(96) 19210642.5, 21.11.2019  
(97) 3825607, 6.4.2022  
(45) 14.9.2022  
(73) BECKETT THERMAL SOLUTIONS S.R.L., Formigine, (MO), IT;  
(72) LUGLI Sandro, Modena, IT;  
BAROZZI Luca, Sassuolo (Modena), IT;  
(74) PATENTSERVIS Bratislava, akciová spoločnosť, Bratislava, SK;
- (54) Modulárny horák**
- 
- (51) G01G 21/22** (2006.01)  
**G01G 23/00** (2006.01)
- (11) E 39977**  
(96) 16796975.7, 12.5.2016  
(97) 3295134, 11.5.2022  
(30) 201562162292 P, 15.5.2015, US;  
201615151939, 11.5.2016, US;  
(45) 14.9.2022  
(73) TMS International Corporation, Pittsburgh, PA, US;  
(72) MAMICH Chuck, Munster, IN, US;  
NORMAN Douglas, Lebanon, Missouri, US;  
RODRIGUEZ ANTON Fernando, Philadelphia, PA, US;  
(74) JUDr. Eva Bušová, advokátka, Bratislava-Staré Mesto, SK;  
(86) PCT/US2016/032113  
(87) WO 2016/186959
- (54) Mobilná paletová váha**
- 
- (51) G06F 3/06** (2006.01)
- (11) E 39969**  
(96) 20020284.4, 18.6.2020  
(97) 3926450, 11.5.2022  
(45) 14.9.2022  
(73) Paragon Software GmbH, Freiburg, DE;  
(72) Zhdanov Ivan, Moskau, RU;  
Zudin Aleksandr, Freiburg, DE;  
Komarov Konstantin, Freiburg, DE;  
(74) Zathurecka INPARTNERS GROUP s.r.o., Banská Bystrica, SK;
- (54) Dynamické vytváranie kompatibility súborových systémov v reálnom čase**
- 
- (51) H01R 4/48** (2006.01)  
**H01R 13/187** (2006.01)  
**H01R 43/16** (2006.01)
- (11) E 39965**  
(96) 20154516.7, 30.1.2020  
(97) 3859896, 9.3.2022  
(45) 14.9.2022

(73)	Mkem, Spol s.r.o., Stará Ľubovna, SK;	(97)	3840280, 4.5.2022
(72)	Wystron Alexander, Luzern, AT;	(30)	75257210, 1.4.2010, US;
(74)	JUDr. Eva Bušová, advokátka, Bratislava-Staré Mesto, SK;	(45)	14.9.2022
<b>(54)</b>	<b>Zdieľka pre vložku držiaka kontaktov do zásuvky</b>	(62)	11711878.6
<b>(51)</b>	<b>H04L 5/00</b> (2006.01)	(73)	Wireless Future Technologies Inc., Ottawa, CA;
	<b>H04L 1/00</b> (2006.01)	(72)	LUNTTILA Timo Erkki, Espoo, FI;
	<b>H04W 72/10</b> (2009.01)		TIIROLA Esa Tapani, Kempele, FI;
	<b>H04W 72/04</b> (2009.01)		PAJUKOSKI Kari Pekka, Oulu, FI;
	<b>H04W 72/08</b> (2009.01)		HOOLI Kari Juhani, Oulu, FI;
<b>(11)</b>	<b>E 39988</b>	(74)	MAJLINGOVÁ & PARTNERS, s. r. o., Bratislava, SK;
(96)	21156492.7, 31.3.2011	<b>(54)</b>	<b>Periodické signalizovanie informácií o stave kanálu pomocou agregovania nosiča</b>

(51)	(11)	(51)	(11)	(51)	(11)	(51)	(11)
<b>A61K 47/26</b>	E 39985	<b>B23B 41/00</b>	E 39973	<b>C07D 309/40</b>	E 39980	<b>C12N 1/04</b>	E 39971
<b>A61K 47/50</b>	E 39979	<b>B60L 15/00</b>	E 39983	<b>C07D 401/04</b>	E 39974	<b>C22B 7/00</b>	E 39990
<b>A61K 31/44</b>	E 39961	<b>B60P 1/64</b>	E 39982	<b>C07D 403/12</b>	E 39964	<b>E04F 11/02</b>	E 39966
<b>A61K 38/37</b>	E 39962	<b>B60Q 3/76</b>	E 39970	<b>C07D 471/04</b>	E 39992	<b>F16H 1/28</b>	E 39976
<b>A61K 39/118</b>	E 39975	<b>B60R 19/18</b>	E 39958	<b>C07K 16/00</b>	E 39987	<b>F23D 14/04</b>	E 39960
<b>B01D 63/06</b>	E 39968	<b>B61B 12/00</b>	E 39991	<b>C07K 16/28</b>	E 39986	<b>G01G 21/22</b>	E 39977
<b>B01F 31/00</b>	E 39959	<b>B62B 3/00</b>	E 39957	<b>C08G 18/63</b>	E 39981	<b>G06F 3/06</b>	E 39969
<b>B01J 23/889</b>	E 39972	<b>C01G 49/06</b>	E 39967	<b>C10G 45/58</b>	E 39978	<b>H01R 4/48</b>	E 39965
<b>B21F 1/02</b>	E 39989	<b>C03C 25/34</b>	E 39963	<b>C12M 1/107</b>	E 39984	<b>H04L 5/00</b>	E 39988

#### SC4A Sprístupnené preklady zmenených znení európskych patentových spisov

<b>(11)</b>	<b>E 17121</b>	<b>(11)</b>	<b>E 24204</b>
(97)	2470230	(97)	2988756
(45)	14.9.2022	(45)	14.9.2022
<b>(54)</b>	<b>Viskoelastické gély ako nové výplne</b>	<b>(54)</b>	<b>Formulácia kontrastných látok a spôsob výroby takejto formulácie</b>
<b>(11)</b>	<b>E 18330</b>	<b>(11)</b>	<b>E 28422</b>
(97)	2346321	(97)	2307457
(45)	14.9.2022	(45)	14.9.2022
<b>(54)</b>	<b>Zmes na zlepšenie účinnosti herbicídov</b>	<b>(54)</b>	<b>Stabilné a rozpustné protilátky inhibujúce TNF</b>
<b>(11)</b>	<b>E 19062</b>	<b>(11)</b>	<b>E 28902</b>
(97)	2459002	(97)	2874738
(45)	14.9.2022	(45)	14.9.2022
<b>(54)</b>	<b>Výroba cottage cheese použitím streptococcus thermophilus</b>	<b>(54)</b>	<b>Spôsob a reakčný systém na prípravu metanolu</b>
<b>(11)</b>	<b>E 24007</b>	<b>(11)</b>	<b>E 31843</b>
(97)	2723769	(97)	3245317
(45)	14.9.2022	(45)	14.9.2022
<b>(54)</b>	<b>Techniky na predikciu, detekciu a redukciu nešpecifickej interferencie proteínov v testoch zahrnujúcich samostatné variabilné domény imunoglobulínu</b>	<b>(54)</b>	<b>Ošetrovanie anodizovaného hliníka a zliatin</b>

(11) **E 31986**  
 (97) 2865376  
 (45) 14.9.2022  
 (54) **Kompozícia adhezívneho prípravku získaná zmiešaním liečiva, organického rozpúšťadla, lipofilného masťového základu a prášku**

---

## MC4A Zrušené európske patenty po námietkovom konaní pred EPÚ

(11) **E 11612**  
 (97) 2081609  
 Dátum zrušenia: 13.1.2022

---

(11) **E 26841**  
 (97) 1449311  
 Dátum zrušenia: 20.4.2022

---

(11) **E 16431**  
 (97) 2522717  
 Dátum zrušenia: 12.7.2022

---

(11) **E 27060**  
 (97) 2996062  
 Dátum zrušenia: 4.5.2022

---

(11) **E 18127**  
 (97) 2632399  
 Dátum zrušenia: 9.5.2022

---

(11) **E 28680**  
 (97) 3148510  
 Dátum zrušenia: 9.6.2022

---

(11) **E 18691**  
 (97) 2089234  
 Dátum zrušenia: 7.4.2022

---

(11) **E 31664**  
 (97) 3067504  
 Dátum zrušenia: 9.4.2022

---

(11) **E 20433**  
 (97) 2807905  
 Dátum zrušenia: 13.6.2022

---

(11) **E 31688**  
 (97) 3280278  
 Dátum zrušenia: 16.5.2022

---

(11) **E 22038**  
 (97) 1799196  
 Dátum zrušenia: 14.7.2022

---

(11) **E 32304**  
 (97) 3225233  
 Dátum zrušenia: 11.4.2022

---

(11) **E 22654**  
 (97) 2449893  
 Dátum zrušenia: 16.5.2022

---

(11) **E 32627**  
 (97) 3359502  
 Dátum zrušenia: 15.2.2022

---

(11) **E 23162**  
 (97) 2410876  
 Dátum zrušenia: 30.6.2022

---

(11) **E 32881**  
 (97) 3210592  
 Dátum zrušenia: 8.10.2021

---

(11) **E 24725**  
 (97) 3041591  
 Dátum zrušenia: 11.5.2022

---

(11) **E 33378**  
 (97) 3077346  
 Dátum zrušenia: 27.1.2022

---

(11) **E 26813**  
 (97) 2793618  
 Dátum zrušenia: 18.7.2022

---

(11) **E 33545**  
 (97) 3215173  
 Dátum zrušenia: 8.4.2022

---

(11) **E 37452**  
(97) 3061454  
Dátum zrušenia: 16.5.2022

---

## **MK4A Zaniknuté európske patenty uplynutím doby platnosti**

(11) **E 97**  
(97) 1419623  
Dátum zániku: 19.8.2022

---

(11) **E 5382**  
(97) 1419302  
Dátum zániku: 21.8.2022

---

(11) **E 172**  
(97) 1429926  
Dátum zániku: 27.8.2022

---

(11) **E 5909**  
(97) 1296214  
Dátum zániku: 20.8.2022

---

(11) **E 783**  
(97) 1419607  
Dátum zániku: 22.8.2022

---

(11) **E 7320**  
(97) 1425133  
Dátum zániku: 29.8.2022

---

(11) **E 794**  
(97) 1532321  
Dátum zániku: 29.8.2022

---

(11) **E 7963**  
(97) 1427286  
Dátum zániku: 21.8.2022

---

(11) **E 1117**  
(97) 1419292  
Dátum zániku: 21.8.2022

---

(11) **E 8497**  
(97) 1439792  
Dátum zániku: 22.8.2022

---

(11) **E 1231**  
(97) 1291564  
Dátum zániku: 21.8.2022

---

(11) **E 9017**  
(97) 1451290  
Dátum zániku: 29.8.2022

---

(11) **E 2566**  
(97) 1289087  
Dátum zániku: 21.8.2022

---

(11) **E 9378**  
(97) 1420762  
Dátum zániku: 26.8.2022

---

(11) **E 3915**  
(97) 1441790  
Dátum zániku: 16.8.2022

---

(11) **E 10898**  
(97) 1425389  
Dátum zániku: 23.8.2022

---

(11) **E 4733**  
(97) 1421094  
Dátum zániku: 20.8.2022

---

(11) **E 22415**  
(97) 2299342  
Dátum zániku: 14.8.2022

---

(11) **E 5118**  
(97) 1426371  
Dátum zániku: 16.8.2022

---

(11) **E 23549**  
(97) 2198888  
Dátum zániku: 27.8.2022

---

**MM4A Zaniknuté európske patenty pre nezaplatenie udržiavacích poplatkov**

**(11) E 661**  
(97) 1472395  
Dátum zániku: 30.1.2022

---

**(11) E 2348**  
(97) 1375376  
Dátum zániku: 23.1.2022

---

**(11) E 2410**  
(97) 1469843  
Dátum zániku: 17.1.2022

---

**(11) E 3184**  
(97) 1711465  
Dátum zániku: 26.1.2022

---

**(11) E 3729**  
(97) 1814089  
Dátum zániku: 25.1.2022

---

**(11) E 3926**  
(97) 1594878  
Dátum zániku: 30.1.2022

---

**(11) E 4368**  
(97) 1469955  
Dátum zániku: 17.1.2022

---

**(11) E 4599**  
(97) 1848610  
Dátum zániku: 18.1.2022

---

**(11) E 4787**  
(97) 1690606  
Dátum zániku: 1.2.2022

---

**(11) E 6735**  
(97) 1599330  
Dátum zániku: 29.1.2022

---

**(11) E 6953**  
(97) 1439547  
Dátum zániku: 18.1.2022

---

**(11) E 7012**  
(97) 1994012  
Dátum zániku: 1.2.2022

---

**(11) E 9757**  
(97) 1718288  
Dátum zániku: 19.1.2022

---

**(11) E 10134**  
(97) 2152487  
Dátum zániku: 19.1.2022

---

**(11) E 10665**  
(97) 1979124  
Dátum zániku: 22.1.2022

---

**(11) E 11512**  
(97) 1713471  
Dátum zániku: 24.1.2022

---

**(11) E 12566**  
(97) 1989206  
Dátum zániku: 31.1.2022

---

**(11) E 14075**  
(97) 1984343  
Dátum zániku: 23.1.2022

---

**(11) E 14148**  
(97) 1713473  
Dátum zániku: 24.1.2022

---

**(11) E 15407**  
(97) 1715743  
Dátum zániku: 28.1.2022

---

**(11) E 15760**  
(97) 2482153  
Dátum zániku: 24.1.2022

---

**(11) E 15769**  
(97) 2320092  
Dátum zániku: 18.1.2022

---

**(11) E 15773**  
(97) 2322807  
Dátum zániku: 18.1.2022

---

**(11) E 15964**  
(97) 2363526  
Dátum zániku: 27.1.2022

---

**(11) E 16487**  
(97) 2535875  
Dátum zániku: 21.1.2022

---

**(11) E 18088**  
(97) 2534381  
Dátum zániku: 20.1.2022

---

**(11) E 18506**  
(97) 1613461  
Dátum zániku: 23.1.2022

---

**(11) E 18514**  
(97) 1613462  
Dátum zániku: 24.1.2022

---

**(11) E 19345**  
(97) 2617858  
Dátum zániku: 18.1.2022

---

**(11) E 19527**  
(97) 1846022  
Dátum zániku: 19.1.2022

---

**(11) E 19850**  
(97) 2479727  
Dátum zániku: 21.1.2022

---

**(11) E 20318**  
(97) 1976532  
Dátum zániku: 25.1.2022

---

**(11) E 20578**  
(97) 2809430  
Dátum zániku: 30.1.2022

---

**(11) E 20915**  
(97) 2809601  
Dátum zániku: 29.1.2022

---

**(11) E 21680**  
(97) 2667851  
Dátum zániku: 18.1.2022

---

**(11) E 21969**  
(97) 2806873  
Dátum zániku: 23.1.2022

---

**(11) E 22128**  
(97) 2126054  
Dátum zániku: 31.1.2022

---

**(11) E 22397**  
(97) 2528903  
Dátum zániku: 26.1.2022

---

**(11) E 22435**  
(97) 2757513  
Dátum zániku: 21.1.2022

---

**(11) E 22580**  
(97) 2368555  
Dátum zániku: 30.1.2022

---

**(11) E 23590**  
(97) 2284226  
Dátum zániku: 29.1.2022

---

**(11) E 23773**  
(97) 2525650  
Dátum zániku: 21.1.2022

---

**(11) E 24363**  
(97) 2157143  
Dátum zániku: 31.1.2022

---

**(11) E 24910**  
(97) 2121233  
Dátum zániku: 23.1.2022

---

**(11) E 25945**  
(97) 2809157  
Dátum zániku: 30.1.2022

---

**(11) E 26094**  
(97) 2526129  
Dátum zániku: 19.1.2022

---

**(11) E 27204**  
(97) 2767483  
Dátum zániku: 22.1.2022

---

**(11) E 27809**  
(97) 3130219  
Dátum zániku: 22.1.2022

---

**(11) E 28226**  
(97) 3099217  
Dátum zániku: 30.1.2022

---

**(11) E 28483**  
(97) 2687728  
Dátum zániku: 20.1.2022

---

**(11) E 28862**  
(97) 2633971  
Dátum zániku: 18.1.2022

---

**(11) E 29957**  
(97) 3354914  
Dátum zániku: 31.1.2022

---

**(11) E 30132**  
 (97) 3100493  
 Dátum zániku: 30.1.2022

**(11) E 32120**  
 (97) 3247327  
 Dátum zániku: 20.1.2022

**(11) E 30198**  
 (97) 2948577  
 Dátum zániku: 20.1.2022

**(11) E 32781**  
 (97) 2964585  
 Dátum zániku: 20.1.2022

**(11) E 30202**  
 (97) 2804878  
 Dátum zániku: 18.1.2022

**(11) E 33249**  
 (97) 3408495  
 Dátum zániku: 27.1.2022

**(11) E 30413**  
 (97) 2997953  
 Dátum zániku: 18.1.2022

**(11) E 33945**  
 (97) 3196315  
 Dátum zániku: 19.1.2022

**(11) E 31355**  
 (97) 3072505  
 Dátum zániku: 18.1.2022

**(11) E 34304**  
 (97) 3368639  
 Dátum zániku: 29.1.2022

**(11) E 31474**  
 (97) 3099298  
 Dátum zániku: 29.1.2022

**(11) E 34877**  
 (97) 3484591  
 Dátum zániku: 1.2.2022

**(11) E 31773**  
 (97) 2389352  
 Dátum zániku: 26.1.2022

**(11) E 35488**  
 (97) 3358263  
 Dátum zániku: 23.1.2022

**(11) E 32033**  
 (97) 2948777  
 Dátum zániku: 22.1.2022

## PC4A

## Prevody a prechody práv na európske patenty

**(11) E 3233**  
 (97) 1692281  
 (73) Assistance Publique - Hôpitaux de Paris, Paris, FR;  
 INSTITUT NATIONAL DE LA SANTE ET DE LA RECHERCHE  
 MEDICALE (INSERM), Paris, FR;  
 Institut Gustave Roussy, Villejuif, FR;  
 Université de Versailles Saint-Quentin-en-Yvelines,  
 Versailles Cedex, FR;  
 Université Paris-Saclay, Gif-sur-Yvette, FR;  
 Predchádzajúci majiteľ:  
 Assistance Publique - Hôpitaux de Paris, Paris, FR;  
 INSTITUT NATIONAL DE LA SANTE ET DE LA RECHERCHE  
 MEDICALE (INSERM), Paris, FR;  
 Institut Gustave Roussy, Villejuif, FR;

Université de Versailles Saint-Quentin-en-Yvelines,  
 Versailles Cedex, FR;  
 Université Paris Sud, Orsay, FR;  
 Dátum zápisu do registra: 18.8.2022

**(11) E 5091**  
 (97) 1752471  
 (73) F-star Therapeutics Limited, Cambridge, GB;  
 Predchádzajúci majiteľ:  
 F-Star Biotechnologische Forschungs- und  
 Entwicklungsges.m.b.H, Vienna, AT;  
 Dátum zápisu do registra: 16.8.2022

**(11) E 5445**  
 (97) 1772465  
 (73) F-star Therapeutics Limited, Cambridge, GB;



Predchádzajúci majiteľ: F-star Biotechnologische Forschungs- und Entwicklungsges.m.b.H., Vienna, AT; Dátum zápisu do registra: 16.8.2022	Predchádzajúci majiteľ: Qualcomm Connected Experiences, Inc., San Diego, CA, US; Dátum zápisu do registra: 12.8.2022
<b>(11) E 5541</b> (97) 1699826 (73) F-star Therapeutics Limited, Cambridge, GB; Predchádzajúci majiteľ: F-star Biotechnologische Forschungs- und Entwicklungsges.m.b.H., Vienna, AT; Dátum zápisu do registra: 16.8.2022	<b>(11) E 25014</b> (97) 2983650 (73) HERMES PHARMA GmbH, Pullach, DE; Predchádzajúci majiteľ: Hermes Arzneimittel GmbH, Pullach, DE; Dátum zápisu do registra: 26.8.2022
<b>(11) E 10996</b> (97) 1889540 (73) MMAG Co., Ltd., Tokyo, JP; The Kitasato Institute, Tokyo, JP; Predchádzajúci majiteľ: Meiji Seika Pharma Co., Ltd., Tokyo, JP; The Kitasato Institute, Tokyo, JP; Dátum zápisu do registra: 18.8.2022	<b>(11) E 25840</b> (97) 2044117 (73) F-star Therapeutics Limited, Cambridge, GB; Predchádzajúci majiteľ: F-Star Biotechnologische Forschungs- und Entwicklungsges.m.b.H, Vienna, AT; Dátum zápisu do registra: 16.8.2022
<b>(11) E 11411</b> (97) 2046831 (73) F-star Therapeutics Limited, Cambridge, GB; Predchádzajúci majiteľ: F-star Biotechnologische Forschungs- und Entwicklungsges.m.b.H., Vienna, AT; Dátum zápisu do registra: 16.8.2022	<b>(11) E 27303</b> (97) 2994172 (73) HULKA S.R.L., Rovigo, IT; Predchádzajúci majiteľ: BIO.LO.GA. S.r.l., Conegliano (TV), IT; Dátum zápisu do registra: 10.8.2022
<b>(11) E 15889</b> (97) 2319923 (73) MMAG Co., Ltd., Tokyo, JP; Predchádzajúci majiteľ: Meiji Seika Pharma Co.,Ltd., Tokyo, JP; Dátum zápisu do registra: 23.8.2022	<b>(11) E 30241</b> (97) 3253383 (73) HULKA S.R.L., Rovigo, IT; Predchádzajúci majiteľ: BIO.LO.GA. S.r.l., Conegliano (TV), IT; Dátum zápisu do registra: 10.8.2022
<b>(11) E 18858</b> (97) 2463302 (73) F-star Therapeutics Limited, Cambridge, GB; Predchádzajúci majiteľ: F-Star Biotechnologische Forschungs- und Entwicklungsges.m.b.H, Vienna, AT; Dátum zápisu do registra: 16.8.2022	<b>(11) E 30393</b> (97) 3122323 (73) HULKA S.R.L., Rovigo, IT; Predchádzajúci majiteľ: BIO.LO.GA. S.r.l., Conegliano (TV), IT; Dátum zápisu do registra: 10.8.2022
<b>(11) E 21958</b> (97) 2731435 (73) MMAG Co., Ltd., Tokyo, JP; Predchádzajúci majiteľ: Meiji Seika Pharma Co., Ltd., Tokyo, JP; Dátum zápisu do registra: 23.8.2022	<b>(11) E 32734</b> (97) 3209294 (73) HULKA S.R.L., Rovigo, IT; Predchádzajúci majiteľ: BIO.LO.GA. S.r.l., Conegliano (TV), IT; Dátum zápisu do registra: 10.8.2022
<b>(11) E 22928</b> (97) 2926522 (73) Qualcomm Atheros, Inc., San Jose, CA, US;	<b>(11) E 32857</b> (97) 3061446 (73) HULKA S.R.L., Rovigo, IT; Predchádzajúci majiteľ: BIO.LO.GA. S.r.l., Conegliano (TV), IT; Dátum zápisu do registra: 10.8.2022
	<b>(11) E 33819</b> (97) 3171873 (73) HULKA S.R.L., Rovigo, IT;

Predchádzajúci majiteľ:  
BIO.LO.GA. S.r.l., Conegliano (TV), IT;  
Dátum zápisu do registra: 10.8.2022

Predchádzajúci majiteľ:  
BIO.LO.GA. S.r.l., Conegliano (TV), IT;  
Dátum zápisu do registra: 10.8.2022

**(11) E 34651**  
(97) 3493825  
(73) HULKA S.R.L., Rovigo, IT;  
Predchádzajúci majiteľ:  
BIO.LO.GA. S.r.l., Conegliano (TV), IT;  
Dátum zápisu do registra: 10.8.2022

**(11) E 39976**  
(97) 3710726  
(73) SPINEA, s.r.o., Haniska, SK;  
Predchádzajúci majiteľ:  
Kimex Group s.r.o., Košice, SK;  
Dátum zápisu do registra: 24.8.2022

**(11) E 35799**  
(97) 3352724  
(73) HULKA S.R.L., Rovigo, IT;

**TB4A****Opravy mien**

**(11) E 22928**  
(97) 2926522  
(73) Qualcomm Connected Experiences, Inc., San Diego, CA, US;  
Vestník č. 6/2017 - Sprístupnené preklady európskych patentových spisov

**TE4A****Zmeny adries**

**(11) E 5091**  
(97) 1752471  
(73) F-Star Biotechnologische Forschungs- und Entwicklungsges.m.b.H., Vienna, AT;  
Dátum zápisu do registra: 16.8.2022

**(11) E 10996**  
(97) 1889540  
(73) MMAG Co., Ltd., Tokyo, JP;  
Dátum zápisu do registra: 18.8.2022

**(11) E 5445**  
(97) 1772465  
(73) F-star Biotechnologische Forschungs- und Entwicklungsges.m.b.H., Vienna, AT;  
Dátum zápisu do registra: 16.8.2022

**(11) E 11411**  
(97) 2046831  
(73) F-star Biotechnologische Forschungs- und Entwicklungsges.m.b.H., Vienna, AT;  
Dátum zápisu do registra: 16.8.2022

**(11) E 5541**  
(97) 1699826  
(73) F-star Biotechnologische Forschungs- und Entwicklungsges.m.b.H., Vienna, AT;  
Dátum zápisu do registra: 16.8.2022

**(11) E 15889**  
(97) 2319923  
(73) MMAG Co., Ltd., Tokyo, JP;  
Dátum zápisu do registra: 23.8.2022

**(11) E 8942**  
(97) 1778013  
(73) Syngenta Participations AG, Basel, CH;  
Dátum zápisu do registra: 9.8.2022

**(11) E 18909**  
(97) 2132206  
(73) Bayer Intellectual Property GmbH, Monheim am Rhein, DE;  
Dátum zápisu do registra: 10.8.2022

**(11) E 21958**

(97) 2731435

(73) MMAG Co., Ltd., Tokyo, JP;

Dátum zápisu do registra: 23.8.2022

**(11) E 37650**

(97) 3558381

(73) Laboratoire Français du Fractionnement et des  
Biotechnologies, Puteaux, FR;

Dátum zápisu do registra: 11.8.2022

**(11) E 25992**

(97) 2797416

(73) Global Blood Therapeutics, Inc., South San Francisco,  
CA, US;

Dátum zápisu do registra: 9.8.2022

# ČASŤ

**DODATKOVÉ OCHRANNÉ OSVEDČENIA**

**Číselné kódy na označovanie bibliografických údajov  
(Štandard WIPO ST.9)**

<b>(11)</b>	Číslo dokumentu	<b>(93)</b>	Číslo, dátum a štát prvého povolenia uviesť liečivo na trh v Spoločenstve
<b>(21)</b>	Číslo žiadosti		
<b>(22)</b>	Dátum podania žiadosti	<b>(94)</b>	Predpokladaný dátum uplynutia platnosti osvedčenia/Predpoklad. dátum uplynutia predĺž. doby platnosti osvedčenia/Opravený predpokladaný dátum uplynutia doby platnosti osvedčenia/Opravený predpoklad. dátum uplynutia predĺž. doby platnosti osvedčenia
<b>(23)</b>	Dátum podania žiadosti o predĺženie doby platnosti		
<b>(54)</b>	Názov vynálezu základného patentu	<b>(95)</b>	Výrobok chránený základným patentom, pre ktorý bolo požiadané o udelenie alebo predĺženie doby platnosti osvedčenia, alebo na ktorý bolo udelené osvedčenie, alebo vo vzťahu ku ktorému bola predĺžená platnosť osvedčenia
<b>(68)</b>	Číslo základného patentu		
<b>(71)</b>	Meno (názov) žiadateľa (-ov)		
<b>(73)</b>	Meno (názov) majiteľa(-ov)		
<b>(74)</b>	Meno (názov) zástupcu(-ov)		
<b>(92)</b>	Číslo a dátum prvého povolenia uviesť liečivo alebo výrobok na ochranu rastlín na trh v Slovenskej republike		

**BA9A Zverejnené žiadosti o udelenie dodatkového ochranného osvedčenia**

<b>(21)</b> 16-2022	<b>(21)</b> 19-2022
(22) 29.7.2022	(22) 8.8.2022
(68) EP 3808743	(68) EP 2885007
(71) Janssen Pharmaceutica NV, Beerse, BE;	<b>(54)</b> Glykokonjugáčn� procesy a kompozície
(74) JUDr. Eva Buřov�, Bratislava, SK;	(71) Pfizer Inc, New York, NY, US;
(92) EU/1/11/737/001, EU/1/11/737/002, 28.11.2011	(74) TOMEř – Patentov� a zn�mkov� kancel�ria, s. r. o.,
(93) EU/1/11/737/001, EU/1/11/737/002, 28.11.2011, EU	Bratislava, SK;
<b>(95)</b> Kombin�cia rilpivir�nu alebo jeho terapeuticky ekvivalentnej formy chr�nenej z�kladn�m patentom, ako farmaceutick� prijateľnej adičnej soli rilpivir�nu, vr�tane soli rilpivir�nu s kyselinou chlorovod�kovou, a emtricitab�nu	(92) EU/1/21/1612, 15.2.2022
Typ: liečivo	(93) EU/1/21/1612, 15.2.2022, EU
	<b>(95)</b> Pneumokokov� polysacharidov� konjugovan� očkovacια l�tka (20-valentn�, adsorbovan�)
	Typ: liečivo

---

**NC9A Zverejnen  žiadosti o predĺženie doby platnosti dodatkov ho ochrann ho osvedčenia**

<b>(11)</b> 203	<b>(11)</b> 242
(21) 5022-2013	(21) 5018-2015
(23) 27.7.2022	(23) 27.6.2022
(68) EP 1564210	(68) EP 1776142
<b>(54)</b> 4-Oxochinol�nov� zl�čenina a jej použitie ako inhib�tora HIV integr�zy	<b>(54)</b> Protil�tky antagonizuj�ce IL-17
(71) Japan Tobacco Inc., Tokyo, JP;	(71) Novartis AG, Basel, CH;
(74) H�RMANN & PARTNERS s.r.o., Bratislava, SK;	(74) inventa Patentov� a zn�mkov� kancel�ria s.r.o.,
(92) EU/1/13/830/001, EU/1/13/830/002, 27.5.2013	Bratislava, SK;
(93) EU/1/13/830/001, EU/1/13/830/002, 27.5.2013, EU	(92) EU/1/14/980, 19.1.2015
<b>(95)</b> Elvitegravir alebo jeho hydr�t, solv�t, tautom�r alebo farmaceuticky prijateľn� soľ	(93) EU/1/14/980, 19.1.2015, EU
	<b>(95)</b> Sekukinumab

---

# ČASŤ

ÚŽITKOVÉ VZORY

### Kódy na označovanie jednotlivých druhov dokumentov (Štandard WIPO ST.16)

<b>U1</b>	Zverejnené prihlášky úžitkových vzorov podľa zákona č. 517/2007 Z. z. o úžitkových vzoroch a o zmene a doplnení niektorých zákonov v znení neskorších predpisov	<b>Y2</b>	Zapísané úžitkové vzory podľa zákona č. 517/2007 Z. z. o úžitkových vzoroch a o zmene a doplnení niektorých zákonov v znení neskorších predpisov so zmenou v porovnaní s príslušnou zverejnenou prihláškou
<b>Y1</b>	Zapísané úžitkové vzory podľa zákona č. 517/2007 Z. z. o úžitkových vzoroch a o zmene a doplnení niektorých zákonov v znení neskorších predpisov bez zmeny v porovnaní s príslušnou zverejnenou prihláškou	<b>Y3</b>	Zmenené znenia úžitkových vzorov podľa zákona č. 517/2007 Z. z. o úžitkových vzoroch a o zmene a doplnení niektorých zákonov v znení neskorších predpisov

### Číselné kódy na označovanie bibliografických údajov (Štandard WIPO ST.9)

<b>(11)</b>	Číslo dokumentu	<b>(71)</b>	Meno (názov) prihlasovateľa(-ov)
<b>(13)</b>	Druh dokumentu	<b>(72)</b>	Meno pôvodcu (-ov)
<b>(21)</b>	Číslo prihlášky	<b>(73)</b>	Meno (názov) majiteľa(-ov)
<b>(22)</b>	Dátum podania prihlášky	<b>(74)</b>	Meno (názov) zástupcu(-ov)
<b>(30)</b>	Údaje o prioritě	<b>(86)</b>	Číslo podania medzinárodnej prihlášky podľa PCT
<b>(43)</b>	Dátum zverejnenia prihlášky	<b>(87)</b>	Číslo zverejnenia medzinárodnej prihlášky podľa PCT
<b>(45)</b>	Dátum oznámenia o sprístupnení dokumentu	<b>(96)</b>	Číslo a dátum podania európskej patentovej prihlášky
<b>(51)</b>	Medzinárodné patentové triedenie	<b>(97)</b>	Číslo a dátum zverejnenia európskej patentovej prihlášky alebo vydania európskeho patentového spisu
<b>(54)</b>	Názov		
<b>(57)</b>	Anotácia		
<b>(62)</b>	Číslo pôvodnej prihlášky v prípade vylúčenej prihlášky		
<b>(67)</b>	Číslo pôvodnej patentovej prihlášky v prípade odbočenia		

### Kódy na označovanie záhlaví oznámení publikovaných vo Vestníku ÚPV SR (Štandard WIPO ST. 17)

#### Prihlášky úžitkových vzorov

<b>BA2K</b>	Zverejnené prihlášky úžitkových vzorov
<b>FA2K</b>	Zastavené konania o prihláškach úžitkových vzorov na žiadosť prihlasovateľa
<b>FB2K</b>	Zastavené konania o prihláškach úžitkových vzorov
<b>FC2K</b>	Zamietnuté prihlášky úžitkových vzorov
<b>GB2K</b>	Prevody a prechody práv na prihlášky úžitkových vzorov
<b>GD2K</b>	Ukončenie platnosti licenčných zmlúv na prihlášky úžitkových vzorov
<b>GD2K</b>	Licenčné zmluvy na prihlášky úžitkových vzorov
<b>PD2K</b>	Zmeny dispozičných práv na prihlášky úžitkových vzorov (ukončenie zálohov)
<b>PD2K</b>	Zmeny dispozičných práv na prihlášky úžitkových vzorov (zálohov)
<b>RD2K</b>	Exekúcie na prihlášky úžitkových vzorov
<b>RF2K</b>	Ukončenie exekúcií na prihlášky úžitkových vzorov
<b>RL2K</b>	Prepis prihlasovateľa úžitkového vzoru (na základe rozhodnutia súdu)
<b>RL2K</b>	Prepis majiteľa úžitkového vzoru (na základe rozhodnutia súdu)
<b>RL2K</b>	Súdne spory o právo na prihlášky úžitkových vzorov
<b>RL2K</b>	Ukončenie súdnych sporov o právo na prihlášky úžitkových vzorov

#### Zapísané úžitkové vzory

<b>DC2K</b>	Zmenené znenia úžitkových vzorov
<b>FG2K</b>	Zapísané úžitkové vzory
<b>MA2K</b>	Zaniknuté úžitkové vzory vzdáním sa
<b>MC2K</b>	Vymazané úžitkové vzory
<b>MG2K</b>	Čiastočne vymazané úžitkové vzory
<b>MK2K</b>	Zaniknuté úžitkové vzory uplynutím doby platnosti
<b>ND2K</b>	Predĺženie platnosti úžitkových vzorov
<b>PC2K</b>	Prevody a prechody práv na úžitkové vzory
<b>PD2K</b>	Zmeny dispozičných práv na prihlášky úžitkových vzorov (ukončenie zálohov)
<b>PD2K</b>	Zmeny dispozičných práv na prihlášky úžitkových vzorov (zálohov)
<b>QB2K</b>	Licenčné zmluvy
<b>QC2K</b>	Ukončenie platnosti licenčných zmlúv
<b>RD2K</b>	Exekúcie na úžitkové vzory
<b>RF2K</b>	Ukončenie exekúcií na úžitkové vzory
<b>RL2K</b>	Prepis prihlasovateľa úžitkového vzoru (na základe rozhodnutia súdu)
<b>RL2K</b>	Prepis majiteľa úžitkového vzoru (na základe rozhodnutia súdu)
<b>RL2K</b>	Súdne spory o právo na úžitkové vzory
<b>RL2K</b>	Ukončenie súdnych sporov o právo na úžitkové vzory



**Opravy a zmeny****Opravy v prihláškach úžitkových vzorov**

<b>HA2K</b>	Doplnenie pôvodcu (-ov)
<b>HB2K</b>	Opravy mien
<b>HC2K</b>	Zmeny mien
<b>HD2K</b>	Opravy adries
<b>HE2K</b>	Zmeny adries
<b>HF2K</b>	Opravy dátumov
<b>HG2K</b>	Opravy zatriedenia podľa MPT
<b>HH2K</b>	Opravy chýb alebo zmeny všeobecne

**Opravy v úžitkových vzoroch**

<b>TA2K</b>	Doplnenie pôvodcu (-ov)
<b>TB2K</b>	Opravy mien
<b>TC2K</b>	Zmeny mien
<b>TD2K</b>	Opravy adries
<b>TE2K</b>	Zmeny adries
<b>TF2K</b>	Opravy dátumov
<b>TG2K</b>	Opravy zatriedenia podľa MPT
<b>TH2K</b>	Opravy chýb alebo zmeny všeobecne

## BA2K

## Zverejnené prihlášky úžitkových vzorov

(21)	(51)	(21)	(51)	(21)	(51)	(21)	(51)
155-2021	<b>H02G 3/12</b>	43-2022	<b>B41J 3/407</b>	72-2022	<b>G07F 7/06</b>	50036-2022	<b>E04F 10/06</b>
3-2022	<b>A47C 7/14</b>	59-2022	<b>E02B 11/00</b>	50010-2022	<b>G01B 11/00</b>	50037-2022	<b>H01C 7/112</b>
19-2022	<b>G01L 25/00</b>	60-2022	<b>A61F 5/05</b>	50035-2022	<b>E04F 10/06</b>		

- (51) **A47C 7/14** (2006.01)  
**A47C 3/025** (2006.01)  
**A47C 3/026** (2006.01)  
**A47C 3/40** (2006.01)  
**A47C 7/00** (2006.01)  
**A47C 9/00** (2006.01)

(21) **3-2022**

(22) 23.7.2020

(30) P1900267, 26.7.2019, HU;

P2000148, 5.5.2020, HU;

(86) PCT/HU2020/000024

(87) WO/2021/019263

(71) C3D Müszaki Tanácsadó Kft. Ltd, Budapest, HU;

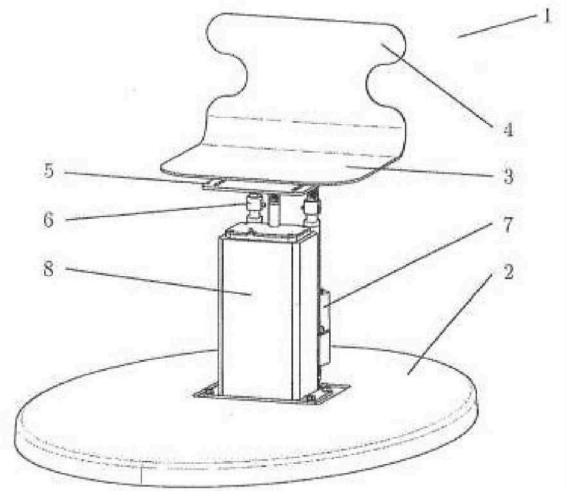
(72) Recski János, Aszód, HU;

Palotai Tamás Istvan, Dr., Veresegyház, HU;

(74) PATENTSERVIS Bratislava, akciová spoločnosť, Bratislava, SK;

(54) **Stolička, najmä aktívna kancelárska stolička**

(57) Stolička, najmä aktívna kancelárska stolička, obsahuje základnú časť (2), plochu sedadla (3) s operadlom (4) a nosný člen prispôsobený na pripojenie plochy sedadla (3) k základnej časti (2). Nosný člen umiestnený medzi základnou časťou (2) a povrchom sedadla (3) je tvorený nastavovacím a upevňovacím prostriedkom (8), ktorý je prispôsobený na nastavenie výšky sedadla (3) a je spojený s montážnou doskou (5) umiestnenou pod povrchom sedadla (3), a prostriedkami (6, 7), ktoré sú umiestnené symetricky vedľa nastavovacích a upevňovacích prostriedkov (8) a sú prispôbené na posúvanie povrchu sedadla (3). Pohyblivé prvky (6, 7) prispôbené na pohyb sedacej plochy (3) sú spojené so základnou časťou (2) pomocou pružných spojovacích prvkov (13). Stolička ďalej obsahuje spojovací člen (11, 12) prispôbený na pripojenie výškovej nastavovacieho a upevňovacieho prostriedku (8) ku kĺbovému členu pozdĺžnymi členmi (9, 10). Napájací zdroj je prispôbený na napájanie prostriedkov (6, 7, 8) umiestnených v základnej časti (2) a riadiaca jednotka je prispôbená na ovládanie prostriedkov (6, 7, 8).



- (51) **A61F 5/05** (2006.01)  
**A61F 5/058** (2006.01)  
**B33Y 80/00** (2015.01)  
**B33Y 10/00** (2015.01)  
**B33Y 70/00** (2020.01)  
**B29C 64/118** (2017.01)

(21) **60-2022**

(22) 19.5.2022

(71) Molnár Ivan, Ing., Dedinka, SK;

Michal Dávid, Ing. PhD., Trnava, SK;

(72) Molnár Ivan, Ing., Dedinka, SK;

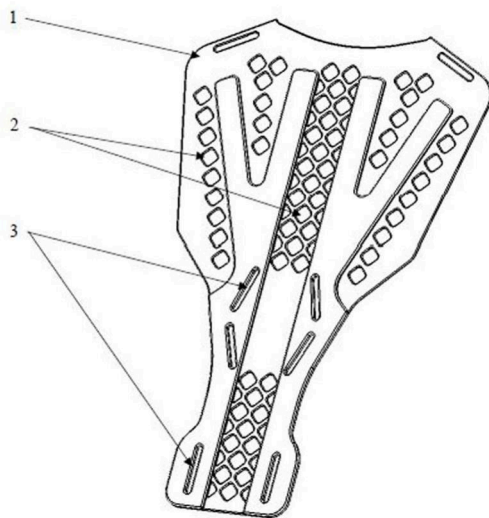
Michal Dávid, Ing. PhD., Trnava, SK;

(74) JUDr. Ing. Peter Ded'ó, Bratislava, SK;

(54) **3D tlačaná tvarovateľná fixačná pomôcka na vrchnú časť trupu a na spodnú časť trupu a spôsob jej výroby**

(57) 3D tlačaná tvarovateľná fixačná pomôcka na vrchnú časť trupu a na spodnú časť trupu je tvorená telom (1) vo vnútornej ploche obsahujúcom otvory (2) s pravidelným rozstupom, pričom telo (1) po dvoch protíľahlých stranách obsahuje otvory (3) na zaistenie polohy po vytvarovaní pomocou suchých zipsov, má hrúbku 2 až 5 milimetrov a je vytvorené z termoplastického materiálu, kyselina polymliečna – PLA. Telo (1) sa vytláča vo forme platne postupným pridávaním vrstiev termoplastického materiálu, kyselina polymliečna – PLA, ktorý sa pretláča vo forme cievky cez vyhrievanú dýzu a ukladá sa podľa softvérom definovaných dráh na platformu 3D tlačiarne.

Typ A



- (51) **B41J 3/407** (2006.01)  
**B27M 3/04** (2006.01)  
**B44C 1/16** (2006.01)

(21) **43-2022**

(22) 8.4.2022

(71) Sercel Kristián, Čierny Brod, SK;

(74) Advokátska kancelária JUDr. Peter Wolf, s.r.o., Galanta, SK;

(54) **Postup digitálnej potlače 3D predmetov**

(57) Postup digitálnej potlače 3D predmetov predstavuje technické riešenie zamerané na postup potlačenia podlahových lišt, spojok na lišty a vonkajších a vnútorných rohov na lišty pomocou veľkoformátovej 3D tlačiarne. Postup tohto technického riešenia je rozdelený na štyri samostatné kroky, ktorými sú: 1. spracovanie grafiky určenej na potlačenie 3D predmetu, 2. vytvorenie elektronickej šablóny v konkrétnom počítačovom programe, do ktorého sa prenesú reálne rozmery 3D predmetu a vymodeluje sa v ňom 3D predmet s identickými rozmermi, aké má reálny 3D predmet určený na grafickú potlač, 3. vytvorenie reálnej šablóny určenej na vloženie konkrétneho 3D predmetu pomocou CNC stroja, ktorý obrába vybraný materiál na základe vytvoreného G-kódu, a 4. potlač 3D predmetu vytvorenou grafikou pomocou 3D tlačiarne.

- (51) **E02B 11/00** (2006.01)  
**E02B 13/00** (2006.01)  
**E03B 3/34** (2006.01)  
**E02B 5/00** (2006.01)

(21) **59-2022**

(22) 10.5.2022

(71) PlanetFuturum s.r.o., Košice, SK;

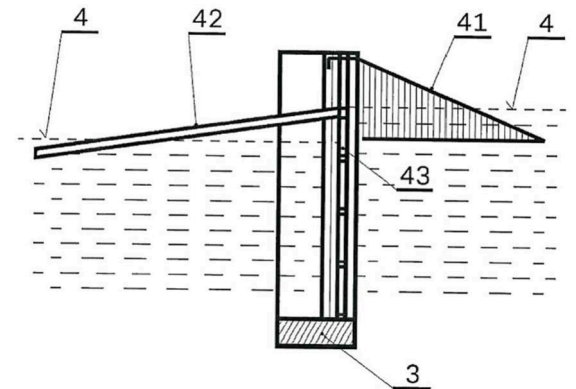
(72) Vaľo Štefan, Nižný Klátov, SK;

(74) Ing. Dalibor Gruber, Košice, SK;

(54) **Systém na regulovanie výšky hladiny podzemnej vody**

(57) Opísaný je systém na regulovanie výšky hladiny podzemnej vody, ktorý je tvorený nespevnenou

plochou (1) s pôdnymi kapilármi (12), v ktorej je vytvorená jedna kontrolná studňa (6) s podzemnou vodou (5) a najmenej jeden odvodňovací kanál (2) s dažďovou vodou (4), do ktorého je pripevnená najmenej jedna nepriepustná hrádzka (3), ktorá je tvorená na vrchnej strane najmenej jedným bezpečnostným prepadovým otvorom (31) a najmenej jedným priepustným otvorom (32), v ktorom je pripevnený najmenej jeden ochranný kôš (41) a najmenej jeden nastaviteľný hladinový nadstavec (43) s pripevneným najmenej jedným rybochodom (42).



- (51) **E04F 10/06** (2006.01)

(21) **50035-2022**

(22) 12.5.2022

(30) CZ2021-39536 U, 30.12.2021, CZ;

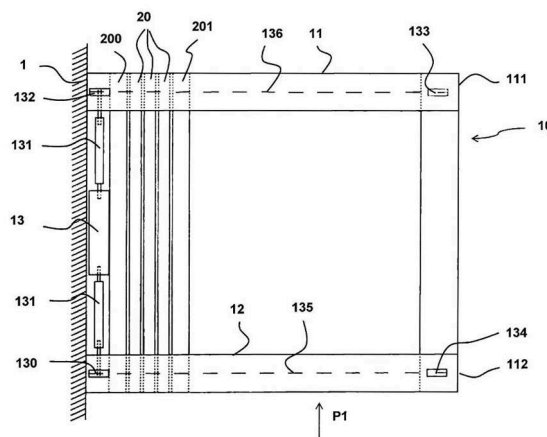
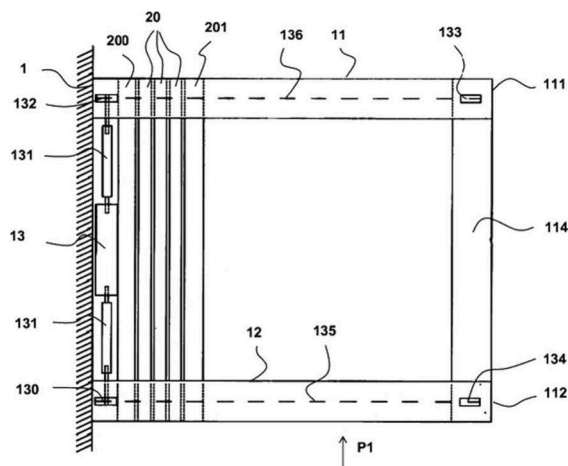
(71) FARDAL s.r.o., Vysoké Studnice, CZ;

(72) Klimo Peter, Blížkov, CZ;

(74) Kubínyi Peter, Bc., Trenčín, SK;

(54) **Pergola s tieniacou plachtou**

(57) Opisuje sa pergola s tieniacou plachtou (100), ktorej kostra obsahuje aspoň dva pozdĺžne nosníky (11, 12), ktoré sú navzájom rovnobežné a ich konce sú podopreté stĺpkami (111, 112) alebo sú zadným koncom pripevnené k budove. Na nosníkoch (11, 12) sú uložené vodiace koľajnice (14), v ktorých sú prestaviteľne uložené vozíky (142), na ktorých sú svojimi koncami pevne uložené priečne závesné nosníky (20), na ktorých je uložená plachta (100). Zadný koniec plachty (100) je uložený na zadnom pevnom priečnom závesnom nosníku (200) a predný koniec plachty (100) je uložený na prednom pohyblivom priečnom závesnom nosníku (201). Vozíky (142) predného pohyblivého priečného závesného nosníka (201) sú spriahnuté s pohonom pomocou spojenia s nekonečnými ozubenými remeňmi (135, 136), ktoré sú v zadnej časti pergoly opásané okolo hnacích ozubených kladiek (130, 132) spriahnutých s elektromotorom (13) a v prednej časti pergoly sú opásané okolo voľne otočných predných ozubených kladiek (133, 134). Ozubené kladky (130, 132, 133, 134) sú uložené na konzolách (137), ktoré sú uložené na nosníkoch (11, 12), ktorých predné konce sú uložené nižšie ako zadné.



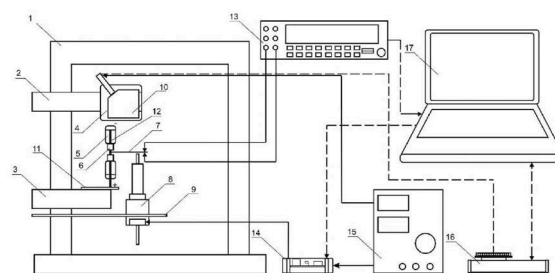
- (51) **E04F 10/06** (2006.01)  
 (21) **50036-2022**  
 (22) 12.5.2022  
 (30) CZ2021-39537 U, 30.12.2021, CZ;  
 (71) FARDAL s.r.o., Vysoké Studnice, CZ;  
 (72) Klimo Peter, Blížkov, CZ;  
 (74) Kubínyi Peter, Bc., Trenčín, SK;

(54) **Pergola s tieniacou plachtou**

- (57) Opisuje sa pergola s tieniacou plachtou (100), ktorej kostra obsahuje aspoň dva pozdĺžne nosníky (11, 12), ktoré sú navzájom rovnobežné a ich konce sú podopreté stĺpkami (111, 112) alebo sú zadným koncom pripevnené k budove. Nosníky (11, 12) obsahujú vodiace koľajnice (14), v ktorých sú prestaviteľne uložené závesné vozíky (142), na ktorých sú svojimi koncami pevne uložené priečne závesné nosníky (20), na ktorých je uložená plachta (100). Zadný koniec plachty (100) je uložený na zadnom pevnom priečnom závesnom nosníku (200) a predný koniec plachty (100) je uložený na prednom pohyblivom priečnom závesnom nosníku (201). Vozíky (142) predného pohyblivého priečného závesného nosníka (201) sú spriahnuté s pohonom pomocou pevného spojenia s nekonečnými ozubenými remeňmi (135, 136), ktoré sú v zadnej časti pergoly opásané okolo hnacích ozubených kladiek (130, 132) spriahnutých s elektromotorom (13) a v prednej časti pergoly sú opásané okolo voľne otočných predných ozubených kladiek (133, 134). Ozubené kladky (130, 132, 133, 134) sú uložené na konzolách (137), ktoré sú uložené na nosníkoch (11, 12), ktoré sú horizontálne a aspoň stredná časť plachty (100) pergoly je v priečnom smere sklonená k jednej z bočných strán.

- (51) **G01B 11/00** (2006.01)  
**G01R 19/00** (2006.01)  
**G01D 21/02** (2006.01)  
 (21) **50010-2022**  
 (22) 16.2.2022  
 (71) Technická univerzita v Košiciach, Košice, SK;  
 (72) Hošovský Alexander, doc. Ing. PhD., Prešov, SK;  
 Pitel Ján, prof. Ing. PhD., Prešov, SK;  
 Trojanová Monika, Ing. PhD., Gelnica, SK;

- (57) Zariadenie na meranie statických charakteristík snímača na báze kompozitov iónový polymér/kov (IPMC) pozostáva z hlavného rámu (1), montážneho profilu snímača (2) posunutia, montážneho profilu IPMC snímača (3), upevňovacej dosky (4) snímača optického snímača posunutia, elektrických svoriek (5), plastových hranolov (6), IPMC snímača (7), lineárneho pohonu (8), montážnej dosky (9) lineárneho pohonu, optického snímača (10) posunutia, upevňovacej dosky (11) IPMC snímača, závitových tyčí (12), presného multimetra (13), kontroléra (14) krokového motora pohonu, jednosmerného napájacieho zdroja (15), vstupno/výstupného zariadenia (16) a počítača (17).

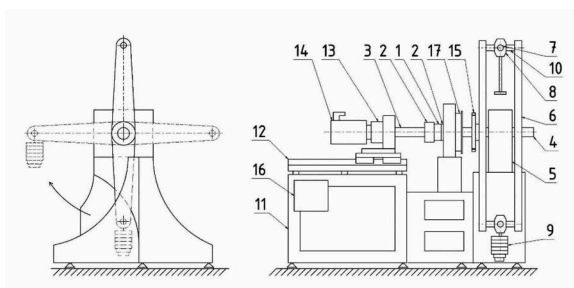


- (51) **G01L 25/00** (2006.01)  
 (21) **19-2022**  
 (22) 17.8.2021  
 (67) 63-2021  
 (71) Slovenská legálna metrológia, n. o., Banská Bystrica, SK;  
 (72) Markovič Jaromír, doc. Ing. PhD., Zvolen, SK;  
 Kučera Ľuboš, prof. Ing. PhD., Kysucké Nové Mesto, SK;

Gajdošík Tomáš, Ing. PhD., Zlaté Moravce, SK;  
Frič Anton, Ing., Gelnica, SK;

**(54) Spôsob statickej kalibrácie snímačov momentu sily a zariadenie na jeho vykonávanie**

(57) Spôsob statickej kalibrácie snímačov momentu sily sa uskutočňuje tak, že zaťaženie snímača (1) sa generuje zmenou uhla sklonu ramena (6) alebo zmenou hmotnosti závažia (9), alebo ich kombináciou. Výsledkom kalibrácie je, že sa porovná hodnota indikovaná snímačom (1) s pravou hodnotou momentu sily vypočítanou zo známej dĺžky ramena (6), z hodnoty údajov meradla (15) uhla a hodnoty sily vyvolanej hmotnosťou závaží (9). Zariadenie na statickú kalibráciu snímačov momentu sily pozostáva z rámu (11) s lineárnym vedením (12), na ktorom je umiestnená prevodovka (13) s pohonom (14), ktorý je pevne spojený hriadeľom a (3) so snímačom (1), rozoberateľne umiestneným medzi pripojovacími príslušenstvami (2). Príslušenstvo (2) je pevne spojené s hriadeľom B (4), podporeným v centrálnom ložisku (5), a s ramenom (6). Na konci ramena (6) je čap (10) a sekundárne ložisko (7) so závesom (8), na ktorom visia závažia (9). Meradlo (15) uhla a brzda (17) sú umiestnené na hriadeľi B (4) a na ráme (11), na ktorom je prichytená riadiaca jednotka (16).



- (51) **G07F 7/06** (2006.01)  
**B30B 9/00** (2006.01)  
**B30B 9/32** (2006.01)  
**B65F 1/00** (2006.01)

**(21) 72-2022**

(22) 10.6.2022  
(71) Správca zálohového systému n. o., Bratislava, SK;  
(72) Trčková Mária, Ing., Bratislava, SK;  
(74) HAVEL & PARTNERS s.r.o., advokátska kancelária, Bratislava, SK;

**(54) Zariadenie na stláčanie a kontrolu nápojových obalov v zálohovom systéme**

(57) Zariadenie na stláčanie a kontrolu nápojových obalov v zálohovom systéme zahŕňa vstupný otvor alebo vstupné otvory na vhadzovanie zálohovaných obalov, pričom v každom otvore je umiestnená otváracia a zatváracia klapka, skener čiarového kódu zálohovaného obalu zabudovaný pri vstupných otvoroch, lis na lisovanie zálohovaných obalov, aspoň

jeden kôš na zlisované obaly a snímače zaplnenia koša na lisovaný materiál.

**(51) H01C 7/112** (2006.01)

**(21) 50037-2022**

(22) 17.5.2022

(71) Technická univerzita v Košiciach, Košice, SK;

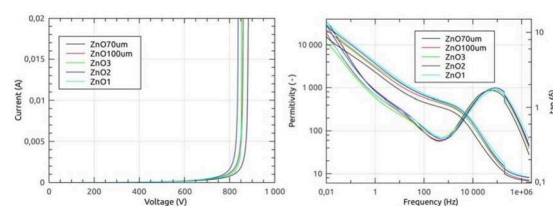
(72) Liptai Pavol, doc. Ing., PhD., Košice, SK;

Dolník Bystrík, doc. Ing., PhD., Košice, SK;

Havlík Tomáš, prof. Ing., DrSc., Košice, SK;

Oráč Dušan, doc. Ing., PhD., Košice, SK;

(57) Technické riešenie sa týka polovodičovej súčiastky, konkrétne prototypu varistora vyrobeného z recyklovaného ZnO. Vstupný materiál obsahuje 95 až 97 % recyklovaného ZnO. Zvyšných 3 až 5 % tvoria prvky horčík, kremík, draslík, železo a vápnik.



**(51) H02G 3/12** (2006.01)

**(21) 155-2021**

(22) 18.10.2021

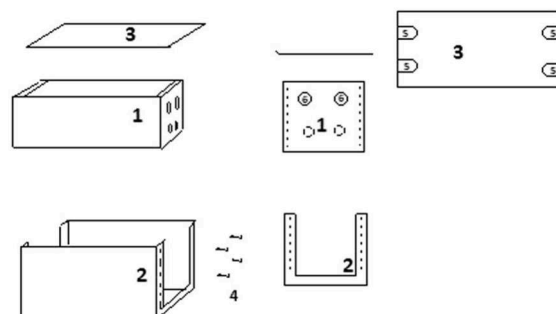
(71) Y UME s. r. o., Bratislava, SK;

(72) Purgiňa Marián, Bratislava, SK;

(74) JAKUBEK & PARTNERS, s. r. o., Bratislava, SK;

**(54) Exteriérový hĺbkovo nastaviteľný inštalčný box na ochranu medených rozvodov a elektroinštalácie klimatizácie**

(57) Opisuje sa exteriérový inštalčný box na ochranu medených rozvodov a elektroinštalácie klimatizácie, ktorý vytvára priestor na ukončenie medených rozvodov a elektroinštalácie predprípravy klimatizácie tak, aby nedochádzalo k ich degradácii, poškodeniu či odcudzeniu a zároveň aby celkové prevedenie pôsobilo esteticky zapustením do fasády za súčasného zachovania jednoduchosti inštalácie vonkajšej klimatizačnej jednotky.



(51)	(21)	(51)	(21)	(51)	(21)	(51)	(21)
<b>A47C 7/14</b>	3-2022	<b>E02B 11/00</b>	59-2022	<b>G01B 11/00</b>	50010-2022	<b>H01C 7/112</b>	50037-2022
<b>A61F 5/05</b>	60-2022	<b>E04F 10/06</b>	50035-2022	<b>G01L 25/00</b>	19-2022	<b>H02G 3/12</b>	155-2021
<b>B41J 3/407</b>	43-2022	<b>E04F 10/06</b>	50036-2022	<b>G07F 7/06</b>	72-2022		

## FG2K

## Zapísané úžitkové vzory

(11)	(51)	(11)	(51)				
9579	<b>C07H 1/08</b>	9582	<b>B25B 11/00</b>				
9580	<b>F16L 55/10</b>	9583	<b>F16D 65/18</b>				
9581	<b>F16L 55/10</b>	9584	<b>F16D 65/092</b>				
(51)	<b>B25B 11/00</b>	(2006.01)		(51)	<b>F16D 65/092</b>	(2006.01)	
	<b>B23B 35/00</b>	(2006.01)		(11)	<b>9584</b>		
	<b>B23B 47/28</b>	(2006.01)		(21)	187-2021		
	<b>B23K 37/04</b>	(2006.01)		(22)	16.12.2021		
(11)	<b>9582</b>			(43)	27.4.2022		
(21)	50004-2022			(45)	14.9.2022		
(22)	20.1.2022			(73)	Beňovic Ján, Ing., Prenčov, SK;		
(43)	11.5.2022			(72)	Beňovic Ján, Ing., Prenčov, SK;		
(45)	14.9.2022			(54)	<b>Kotúčová brzda s magneticky fixovanou brzdovou platničkou</b>		
(73)	Technická univerzita v Košiciach, Košice, SK;						
(72)	Janoško Erik, Ing., Gelnica, SK;						
	Guzanová Anna, doc. Ing., PhD., Košice, SK;			(51)	<b>F16D 65/18</b>	(2006.01)	
	Brezinová Janette, prof. Ing., PhD., Košice, SK;			(11)	<b>9583</b>		
	Draganovská Dagmar, doc. Ing., PhD., Košice, SK;			(21)	186-2021		
(54)	<b>Prípravok na fixáciu tenkostenných materiálov na tvorbu spojov</b>			(22)	16.12.2021		
				(43)	27.4.2022		
				(45)	14.9.2022		
(51)	<b>C07H 1/08</b>	(2006.01)		(73)	Beňovic Ján, Ing., Prenčov, SK;		
	<b>C07H 15/14</b>	(2006.01)		(72)	Beňovic Ján, Ing., Prenčov, SK;		
(11)	<b>9579</b>			(54)	<b>Brzdový valček so zníženým odporom</b>		
(21)	50101-2021						
(22)	27.12.2021			(51)	<b>F16L 55/10</b>	(2006.01)	
(43)	27.4.2022				<b>F16L 55/12</b>	(2006.01)	
(45)	14.9.2022				<b>F16L 55/18</b>	(2006.01)	
(73)	Slovenská technická univerzita v Bratislave, Bratislava, SK;				<b>F16K 7/06</b>	(2006.01)	
(72)	Šimkovič Martin, doc., Most pri Bratislave, SK;			(11)	<b>9580</b>		
	Polozsányi Zoltán, Ing., Kravany nad Dunajom, SK;			(21)	50001-2022		
	Galádová Helena, Ing., Zvolen, SK;			(22)	6.1.2022		
	Breier Albert, prof., Stupava, SK;			(30)	CZ2021-39093 U, 17.8.2021, CZ;		
(74)	Ing. Mária Holoubková, Bratislava, SK;			(43)	11.5.2022		
(54)	<b>Spôsob získavania glukorafanínu z vesnovky obyčajnej</b>			(45)	14.9.2022		
				(73)	FASTRA, s.r.o., Kolín, CZ;		
				(72)	Stehlík Miroslav, Kutná Hora, CZ;		
					Helmich Martin, Mnichovice, CZ;		

(74) Kapa Beta, s. r. o., Nová Dubnica, SK;  
**(54) Zariadenie na uzatváranie potrubí**

**(51) F16L 55/10** (2006.01)  
**F16L 55/12** (2006.01)  
**F16L 55/18** (2006.01)  
**F16K 7/06** (2006.01)

**(11) 9581**  
 (21) 50002-2022  
 (22) 6.1.2022

(30) CZ2021-379, 17.8.2021, CZ;  
 (43) 11.5.2022  
 (45) 14.9.2022  
 (73) FASTRA, s.r.o., Kolín, CZ;  
 (72) Ranzenhofer Tomáš, Ing., PhD., Mikulov, CZ;  
 Holubec Vladimír, Chrudim, CZ;  
 (74) Kapa Beta, s. r. o., Nová Dubnica, SK;  
**(54) Zariadenie na uzatváranie potrubí**

(51)	(11)	(51)	(11)
<b>B25B 11/00</b>	9582	<b>F16D 65/18</b>	9583
<b>C07H 1/08</b>	9579	<b>F16L 55/10</b>	9580
<b>F16D 65/092</b>	9584	<b>F16L 55/10</b>	9581

**MK2K****Zaniknuté úžitkové vzory uplynutím doby platnosti**

(11)	Dátum zániku	(11)	Dátum zániku
6507	15.08.2022	8447	25.01.2022
7130	22.08.2022	8525	26.01.2022
8277	17.01.2022	8913	01.02.2022
8286	31.01.2022		

**ND2K****Predĺženie platnosti úžitkových vzorov**

(11)	(51)	(11)	(51)
7502	<b>B30B 11/00</b>	8547	<b>A01C 1/00</b>
8479	<b>F24F 5/00</b>	8656	<b>A63B 21/055</b>
8513	<b>B65D 5/02</b>	8736	<b>A63B 5/20</b>
8515	<b>B65D 5/02</b>	8922	<b>F24D 3/16</b>

**(51) A01C 1/00** (2006.01)  
**A01C 1/06** (2006.01)  
**A01C 1/08** (2006.01)

**(11) 8547**  
 (21) 136-2018  
 (22) 21.8.2018

(73) Slovenská technická univerzita v Bratislave, Bratislava, SK;  
 Univerzita Komenského v Bratislave, Bratislava, SK;  
**(54) Spôsob predsejbovej úpravy rastlinných semien a zariadenie na vykonávanie tohto spôsobu**

(51) <b>A63B 5/20</b> (2006.01)	(22) 7.8.2018
<b>A63B 21/055</b> (2006.01)	(73) Guláš Pavel, Ing., Pezinok, SK;
<b>A63B 23/00</b> (2006.01)	<b>(54) Gastroobal s priehradkou</b>
<b>(11) 8736</b>	
(21) 5-2019	<b>(51) B65D 5/02</b> (2006.01)
(22) 14.8.2018	<b>(11) 8515</b>
(73) Gálik Jozef, Ing., Bratislava, SK;	(21) 138-2018
<b>(54) Viacfunkčná pomôcka na cvičenie</b>	(22) 23.8.2018
	(73) Guláš Pavel, Ing., Pezinok, SK;
<b>(51) A63B 21/055</b> (2006.01)	<b>(54) Gastroobal/podložka pod jedlo</b>
<b>A63B 5/20</b> (2006.01)	
<b>A63B 23/00</b> (2006.01)	<b>(51) F24D 3/16</b> (2006.01)
<b>(11) 8656</b>	<b>F16L 9/19</b> (2006.01)
(21) 129-2018	<b>F16S 3/00</b> (2006.01)
(22) 14.8.2018	<b>F24F 5/00</b> (2006.01)
(73) Gálik Jozef, Ing., Bratislava, SK;	<b>E04C 2/52</b> (2006.01)
<b>(54) Súprava na cvičenie</b>	<b>(11) 8922</b>
	(21) 202-2018
<b>(51) B30B 11/00</b> (2006.01)	(22) 16.11.2018
<b>B30B 11/34</b> (2006.01)	(73) FRIG - PRODUCT spol. s r.o., Šamorín, SK;
<b>B30B 15/00</b> (2006.01)	<b>(54) Systém na vykurovanie a/alebo chladenie obsahujúci</b>
<b>B30B 15/08</b> (2006.01)	<b>líniový montážny prvok</b>
<b>(11) 7502</b>	
(21) 5030-2015	<b>(51) F24F 5/00</b> (2006.01)
(22) 26.8.2015	<b>F24F 6/00</b> (2006.01)
(73) Slovenská technická univerzita v Bratislave, Bratislava, SK;	<b>F24F 13/30</b> (2006.01)
<b>(54) Lisovací prípravok na termomechanickú analýzu práškoveho materiálu počas jednoosového stláčania</b>	<b>(11) 8479</b>
	(21) 50081-2018
<b>(51) B65D 5/02</b> (2006.01)	(22) 13.8.2018
<b>(11) 8513</b>	(73) Balga Zdeněk, Tvrdonice, CZ;
(21) 126-2018	<b>(54) Systém ekologickej ventilácie prirodzeným vzduchom</b>
(51) (11) (51) (11)	
<b>A01C 1/00</b> 8547 <b>B65D 5/02</b> 8513	
<b>A63B 21/055</b> 8656 <b>B65D 5/02</b> 8515	
<b>A63B 5/20</b> 8736 <b>F24D 3/16</b> 8922	
<b>B30B 11/00</b> 7502 <b>F24F 5/00</b> 8479	

**PC2K****Prevody a prechody práv na úžitkové vzory**

- (11) 9236**  
(21) 50038-2020  
(73) AKUFLAT s.r.o., Bratislava, SK;  
Predchádzajúci majiteľ:  
Forró Imrich, Bodíky, SK;  
Dátum zápisu do registra: 11.8.2022



**ČASŤ**

**DIZAJNY**

### Číselné INID - kódy na označovanie bibliografických údajov (Štandard WIPO ST.80)

(11)	Číslo zapísaného dizajnu	(55)	Vyobrazenie dizajnu/vyobrazenie dizajnu po čiastočnom výmaze
(15)	Dátum zápisu/predĺženia platnosti	(58)	Dátum záznamu v registri, napr. zmeny mena, zániku, výmazu a pod.
(18)	Predpokladaný dátum uplynutia platnosti zápisu/ predĺženia platnosti	(62)	Číslo pôvodnej prihlášky v prípade vylúčenej prihlášky
(21)	Číslo prihlášky	(72)	Meno pôvodcu (-ov)
(22)	Dátum podania prihlášky	(73)	Meno (názov) majiteľa(-ov)
(28)	Počet dizajnov	(74)	Meno (názov) zástupcu(-ov)
(30)	Údaje o prioritě	(78)	Meno (názov) nového majiteľa (-ov) po prevode alebo prechode
(45)	Dátum oznámenia o zápise dizajnu		
(46)	Dátum uplynutia odkladu zverejnenia		
(51)	Medzinárodné triedenie dizajnov		
(54)	Názov dizajnu		

### Kódy na označovanie záhlaví oznámení publikovaných vo Vestníku ÚPV SR (Štandard WIPO ST. 17)

#### Prihlášky dizajnu

<b>RD9Q</b>	Exekúcie na prihlášky dizajnov
<b>RF9Q</b>	Ukončenie exekúcií na prihlášky dizajnov
<b>RL9Q</b>	Súdne spory o právo na prihlášky dizajnov
<b>RL9Q</b>	Ukončenie súdnych sporov o právo na prihlášky dizajnov

#### Zapísané dizajny

<b>FG4Q</b>	Zverejnené zapísané dizajny po uplynutí doby odkladu zverejnenia
<b>FG4Q</b>	Zapísané dizajny s odloženým zverejnením
<b>FG4Q</b>	Zapísané dizajny
<b>MA4Q</b>	Zaniknuté zapísané dizajny vzdaním sa
<b>MA4Q</b>	Čiastočne zaniknuté zapísané dizajny vzdaním sa
<b>MC4Q</b>	Vymazané zapísané dizajny
<b>MG4Q</b>	Čiastočne vymazané zapísané dizajny
<b>MK4Q</b>	Zaniknuté zapísané dizajny uplynutím doby platnosti
<b>MM4Q</b>	Zaniknuté zapísané dizajny pre nezaplatenie poplatkov za predĺženie platnosti

<b>ND4Q</b>	Predĺženie platnosti zapísaných dizajnov
<b>PC4Q</b>	Prevody a prechody práv
<b>PD4Q</b>	Zmeny dispozičných práv na zapísané dizajny (zálohy)
<b>PD4Q</b>	Zmeny dispozičných práv na zapísané dizajny (ukončenie zálohov)
<b>QB4Q</b>	Licenčné zmluvy registrované
<b>QC4Q</b>	Ukončenie platnosti licenčných zmlúv
<b>RD4Q</b>	Exekúcie na dizajny
<b>RF4Q</b>	Ukončenie exekúcií na dizajny
<b>RL4Q</b>	Prepis majiteľa dizajnu (na základe rozhodnutia súdu)
<b>RL4Q</b>	Súdne spory o právo na dizajny
<b>RL4Q</b>	Ukončenie súdnych sporov o právo na dizajny
<b>TA4Q</b>	Doplnenie pôvodcu (-ov)
<b>TB4Q</b>	Opravy mien
<b>TC4Q</b>	Zmeny mien
<b>TD4Q</b>	Opravy adries
<b>TE4Q</b>	Zmeny adries

## FG4Q

## Zapísané dizajny

(11)	(51)	(11)	(51)
28994	26/06.00	28998	26/06.00
28995	26/06.00	28999	26/06.00
28996	12/16.06	29000	25/01.10
28997	12/11.01		

(51) 12/11.01 LOC(13)

(11) 28997

(15) 24.8.2022

(18) 3.6.2027

(21) 45-2022

(22) 3.6.2022

(73) JOKERTRIKE s.r.o., Topoľčany, SK;

(72) Frimel Ľuboš, Malé Bielice, SK;

(74) Ing. Dalibor Gruber, Košice, SK;

(54) Prívesný vozík

Určenie výrobku:

Výrobkom, v ktorom je dizajn stelesnený, je prívesný vozík – 1 dizajn určený na pripojenie k bicyklu.

(28) 1

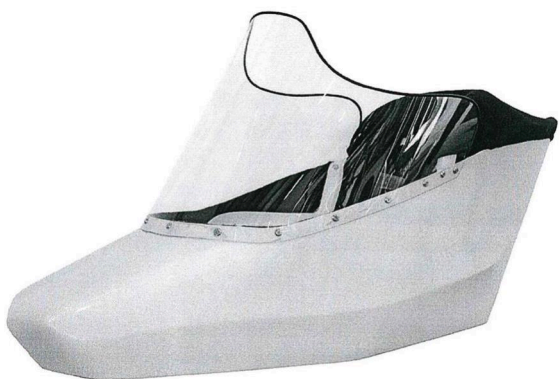
(55)



1.3



1.1



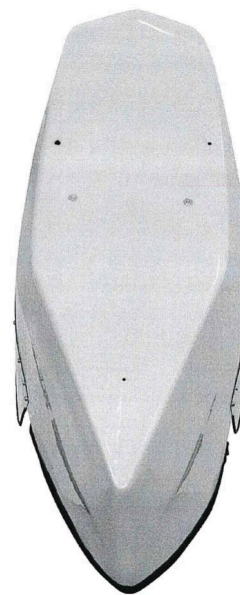
1.2



1.4



1.5



1.7



1.6

(51) **12/16.06** LOC(13)

**12/16.11** LOC(13)

(11) **28996**

(15) 24.8.2022

(18) 28.6.2027

(21) 59-2022

(22) 28.6.2022

(30) PVZ 2022-42050, 14.1.2022, CZ

(73) ŠKODA AUTO a.s., Mladá Boleslav II, CZ;

(72) Stefani Oliver Heinrich, Dipl.-Designer, Mladá Boleslav, CZ;

Neuhold Karl, Mgr., Mladá Boleslav, CZ;

Le Gall Franck, Mladá Boleslav, CZ;

Filipchenko Viktor, Mladá Boleslav, CZ;

(74) ROTT, RÚŽIČKA & GUTTMANN, Patentová, známková a právna kancelária, verejná obchodná spoločnosť, Bratislava, SK;

(54) **Súčasti automobilu**

Určenie výrobku:

Výrobky, v ktorých sú dizajny stelesnené, sú vybrané súčasti karosérie automobilu.

(28) 12

(55)



1.1



1.4



1.2



1.5



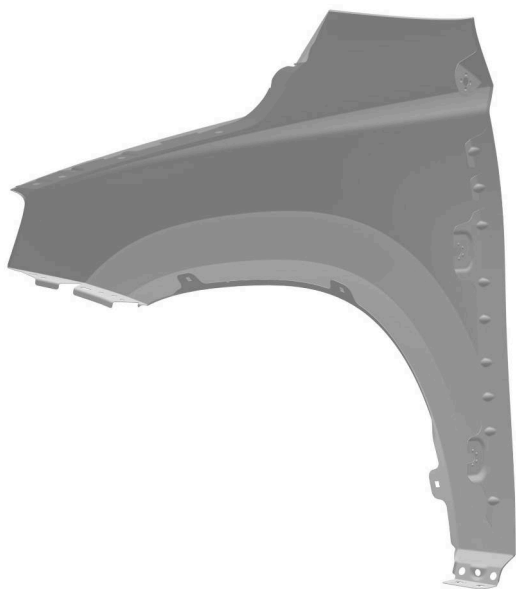
1.3



1.6



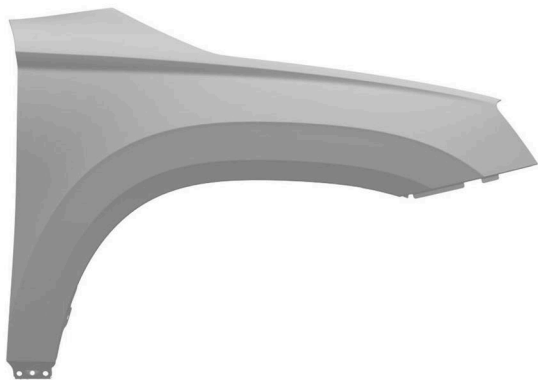
2.3



2.1



2.4



2.2



2.5



2.6



3.1



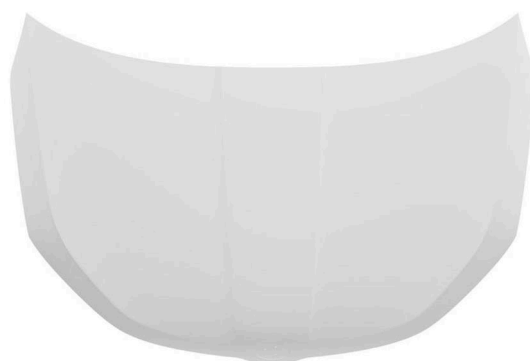
3.2



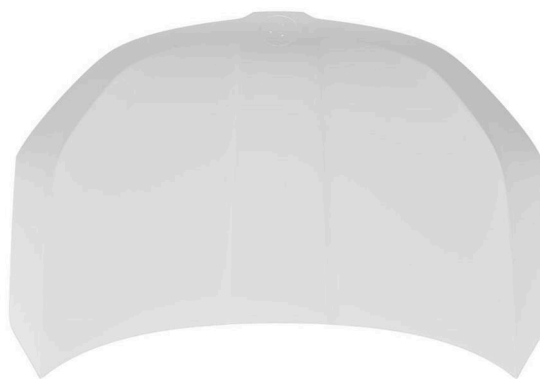
3.3



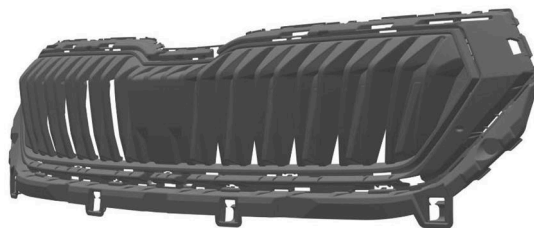
3.4



3.5



3.6



4.1



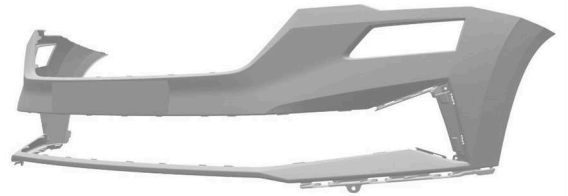
4.2



4.6



4.3



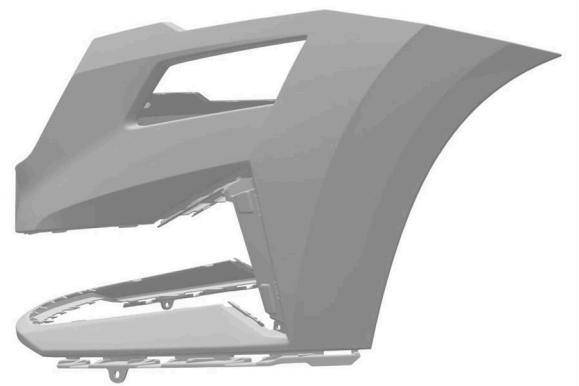
5.1



5.2



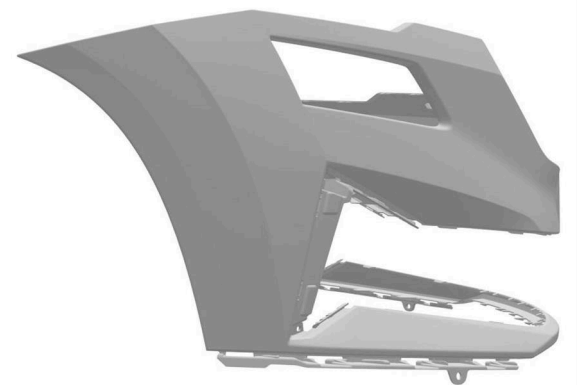
4.4



5.3



4.5



5.4

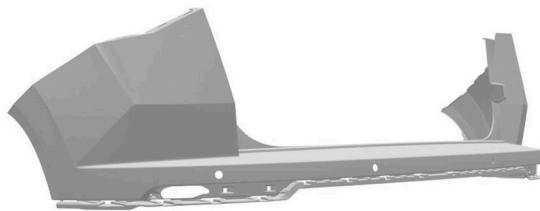




5.5



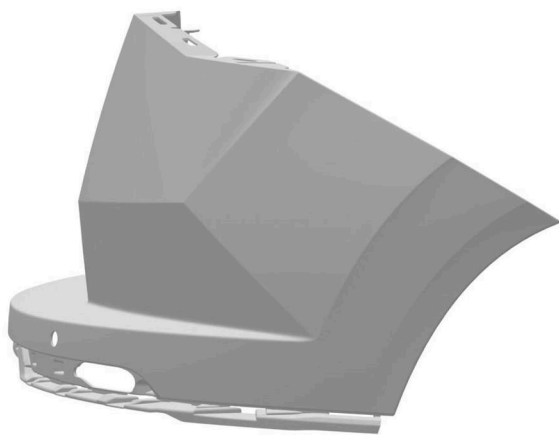
5.6



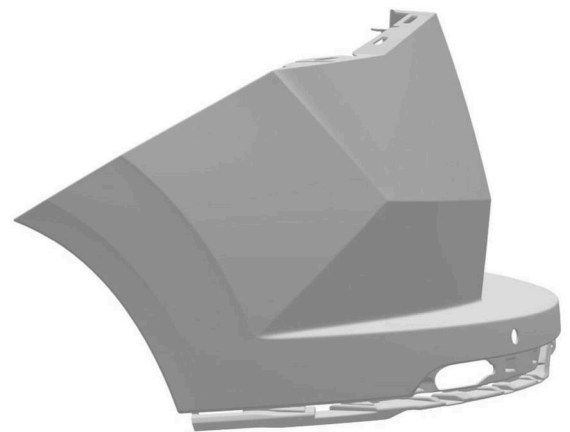
6.1



6.2



6.3



6.4



6.5



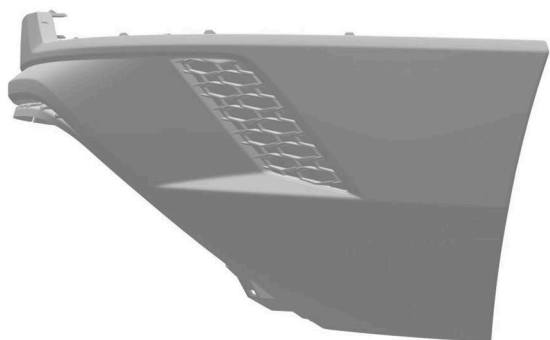
6.6



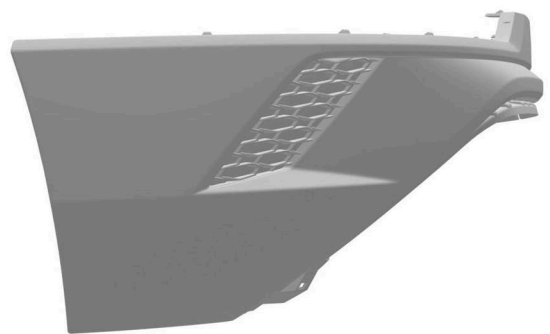
7.1



7.2



7.3



7.4



7.5



7.6



8.1



8.2



8.3



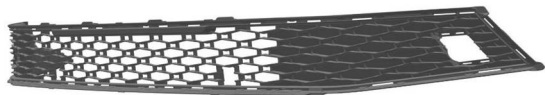
8.4



8.5



8.6



9.1



9.2



9.3



9.4



9.5



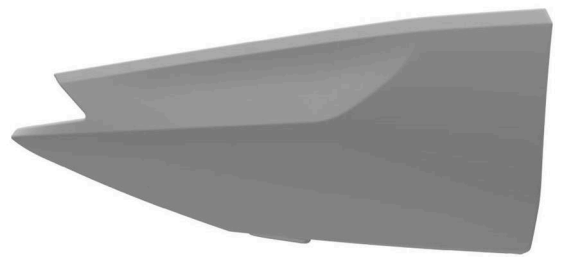
9.6



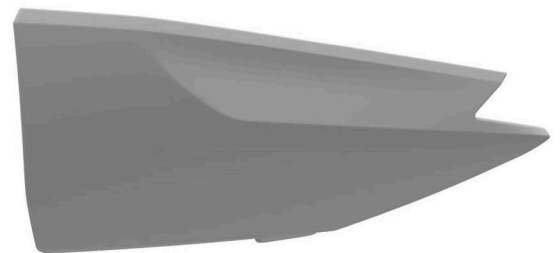
10.1



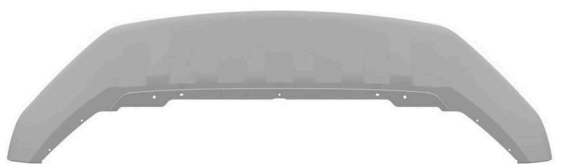
10.2



10.3



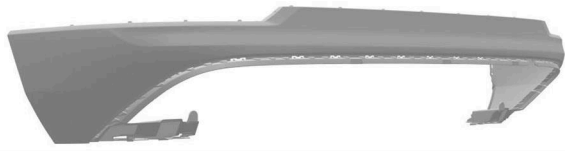
10.4



10.5



10.6



11.1



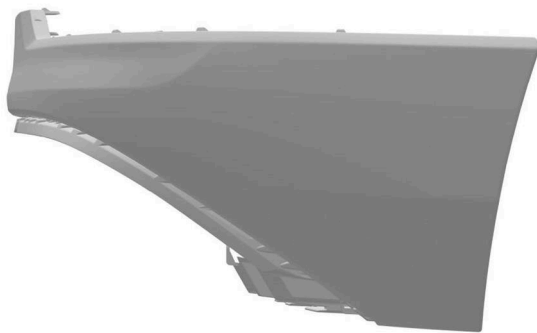
11.6



11.2



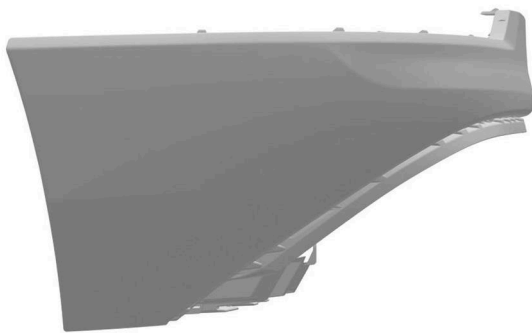
12.1



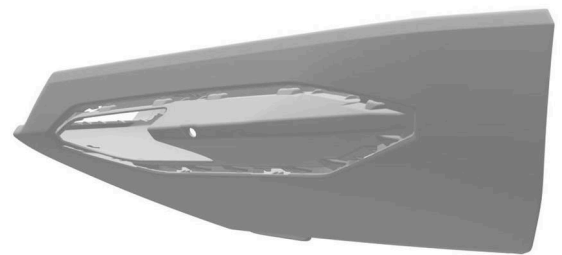
11.3



12.2



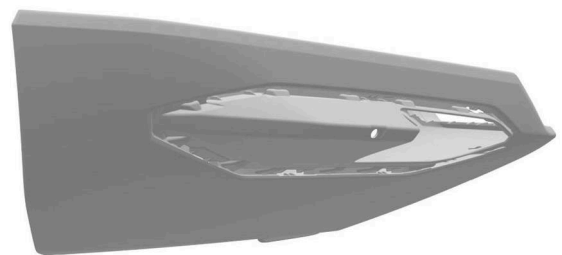
11.4



12.3



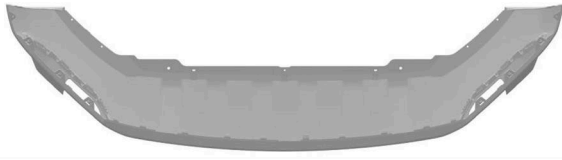
11.5



12.4



12.5



12.6



1.3

(51) 25/01.10 LOC(13)

(11) 29000

(15) 26.8.2022

(18) 14.6.2027

(21) 56-2022

(22) 14.6.2022

(73) Vaňová Patrícia, Ing., Čečejevce, SK;  
Technická univerzita v Košiciach, Košice, SK;

(72) Vaňová Patrícia, Ing., Čečejevce, SK;  
Kvočák Vincent, prof. Ing. CSc., Košice, SK;

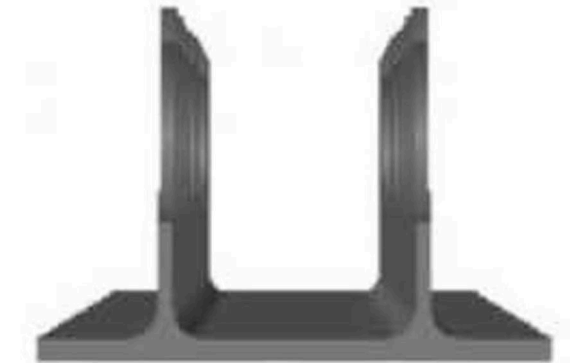
(54) **Dvojitá spriahacia lišta**

Určenie výrobku:

Dvojitá spriahacia lišta je určená na zabudovanie do betónového nosníka k spodnému povrchu ako spriahací prvok na zabezpečenie úplného šmykového spojenia.

(28) 1

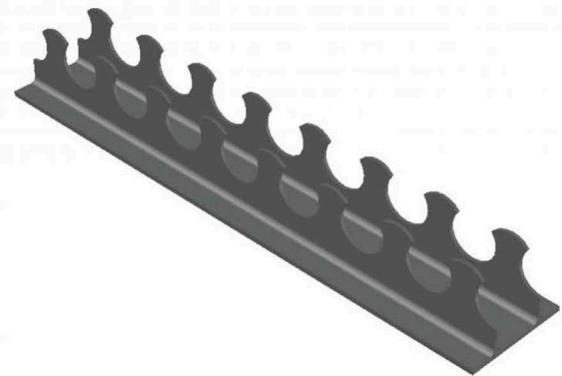
(55)



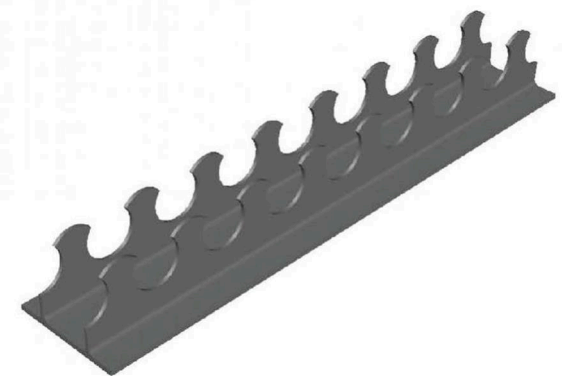
1.4



1.5



1.1



1.2

(51) 26/06.00 LOC(13)

(11) 28994

(15) 24.8.2022

(18) 28.6.2027

(21) 60-2022

(22) 28.6.2022

(30) PVZ 2022-42051, 14.1.2022, CZ

(73) ŠKODA AUTO a.s., Mladá Boleslav II, CZ;

(72) Stefani Oliver Heinrich, Dipl.-Designer, Mladá Boleslav, CZ;

Neuhold Karl, Mgr., Mladá Boleslav, CZ;

Le Gall Franck, Mladá Boleslav, CZ;

Filipchenko Viktor, Mladá Boleslav, CZ;

(74) ROTT, RŮŽIČKA & GUTTMANN, Patentová, známková a právna kancelária, verejná obchodná spoločnosť, Bratislava, SK;

(54) **Svetelné vybavenie vozidla**

Určenie výrobku:

Výrobky, v ktorých sú dizajny stelesnené, sú svetlomety a svetidlá vozidla.

(28) 6

(55)



1.1



1.4



1.2



1.5



1.3



2.1



2.2



2.5



2.3



3.1



2.4



3.2



3.3



4.1



3.4



4.2



3.5



4.3





4.4



5.2



5.3



4.5



5.4



5.1



5.5



6.1



6.2



6.3



6.4



6.5

(51) **26/06.00** LOC(13)

(11) **28995**

(15) 24.8.2022

(18) 3.6.2027

(21) 46-2022

(22) 3.6.2022

(30) 2022/0029, 9.2.2022, SE

(73) SCANIA CV AB, Södertälje, SE;

(72) Lundgren Anders, Södertälje, SE;

Sångberg Per, Hägersten, SE;

Persson Henrik, Upplands Väsby, SE;

(74) Kapa Beta, s. r. o., Nová Dubnica, SK;

(54) **Zostava zadných svetiel na vozidlá**

Určenie výrobku:

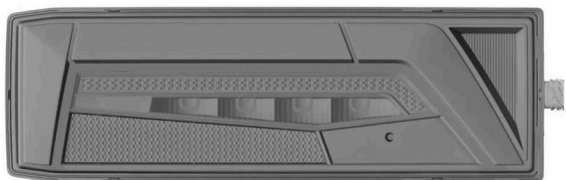
Výrobok, v ktorom je dizajn stelesnený, je zostavou zadných svetiel na vozidlá.

(28) 1

(55)



1.1



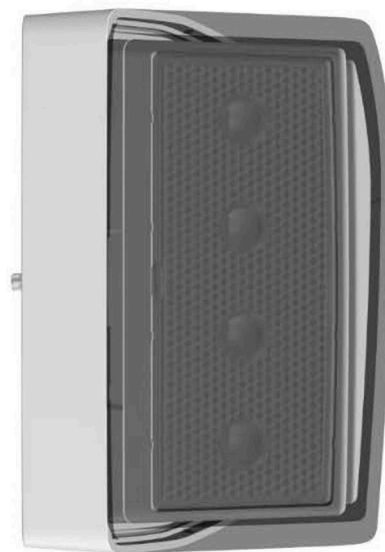
1.2



1.3



1.4



1.5



1.6



1.7

(51) **26/06.00** LOC(13)

(11) **28998**

(15) 24.8.2022

(18) 3.6.2027

(21) 47-2022

(22) 3.6.2022

(30) 2022/0017, 28.1.2022, SE

(73) SCANIA CV AB, Södertälje, SE;

(72) Sångberg Per, Hägersten, SE;

Ingvarsson Gustaf, Årsta, SE;

Carreras Xavier, Lidingö, SE;

(74) Kapa Beta, s. r. o., Nová Dubnica, SK;

(54) **Strešný svetlomet na vozidlá**

Určenie výrobku:

Výrobok, v ktorom je dizajn stelesnený, je strešným svetlometom na vozidlá.

(28) 1

(55)



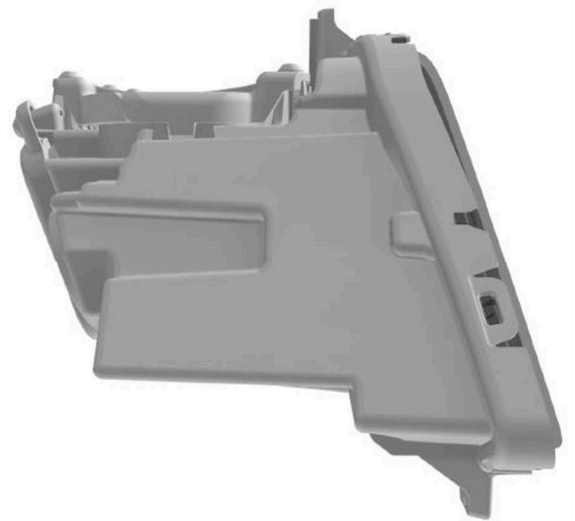
1.1



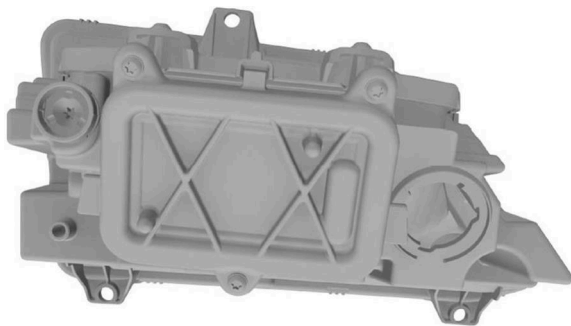
1.4



1.2



1.5



1.3



1.6



1.7



1.2

(51) 26/06.00 LOC(13)

(11) 28999

(15) 25.8.2022

(18) 3.6.2027

(21) 48-2022

(22) 3.6.2022

(30) 2022/0016, 28.1.2022, SE

(73) SCANIA CV AB, Södertälje, SE;

(72) Sångberg Per, Hägersten, SE;

Ingvarsson Gustaf, Årsta, SE;

Carreras Xavier, Lidingö, SE;

(74) Kapa Beta, s. r. o., Nová Dubnica, SK;

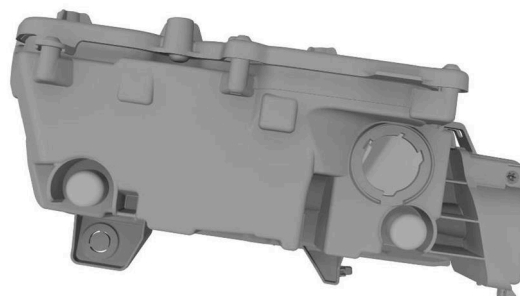
(54) **Čelné hmlové svetlo**

Určenie výrobku:

Výrobok, v ktorom je dizajn stelesnený, je určený ako čelné hmlové svetlo na vozidlá.

(28) 1

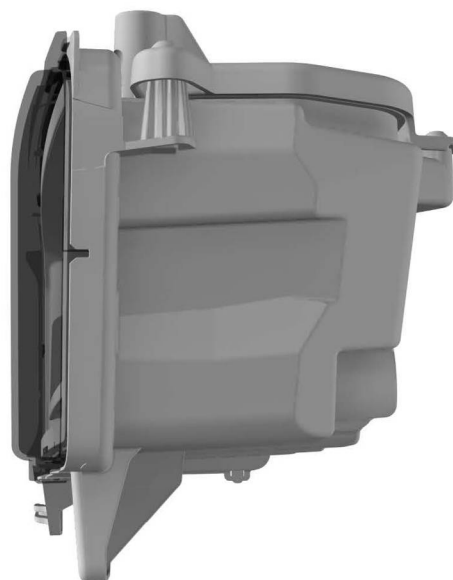
(55)



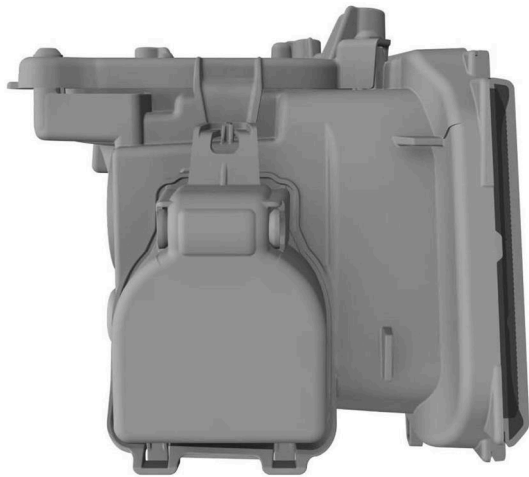
1.3



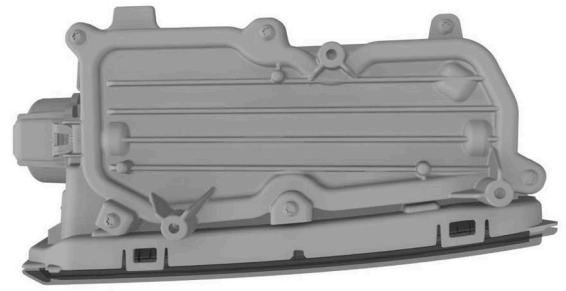
1.1



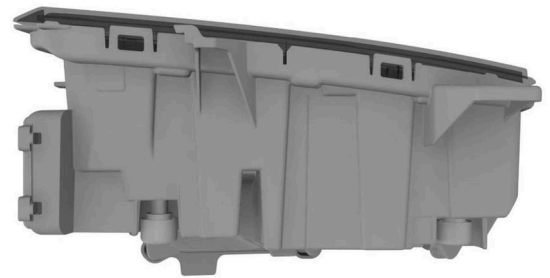
1.4



1.5



1.6



1.7

(51)	(11)	(51)	(11)
12/11.01	28997	26/06.00	28995
12/16.06	28996	26/06.00	28998
25/01.10	29000	26/06.00	28999
26/06.00	28994		

**MG4Q****Čiastočne vymazané zapísané dizajny****(11) 28519**

(21) 144-2017

(22) 17.12.2017

**(54) Detská konfekcia**

(58) 12.8.2022

Čiastočný výmaz sa týka variantu/dizajnu (-ov) č.: 1, 2,  
3, 4

V platnosti zostáva zápis variantu/dizajnu (-ov) č.: 5, 6

(55)



5.1



5.2



5.3



5.4



6.1



6.2



6.3



6.5



6.4

**MK4Q****Zaniknuté zapísané dizajny uplynutím doby platnosti**

(11)	(58)	(11)	(58)	(11)	(58)	(11)	(58)
28297	13.09.2021	28300	13.09.2021	28303	13.09.2021	28364	22.08.2021
28298	13.09.2021	28301	13.09.2021	28304	14.09.2021	28367	14.09.2021
28299	13.09.2021	28302	13.09.2021	28307	02.08.2021		



## ND4Q

## Predĺženie platnosti zapísaných dizajnov

(11)	(51)	(11)	(51)
27908	22/01.00	28490	12/16.13
28468	11/03.00	28497	12/16.11
28477	12/16.06	28498	12/16.13
28483	12/16.11	28499	12/16.13
28484	12/16.13		

(51) **11/03.00** LOC(11)

(11) **28468**

(15) 17.1.2018

(18) 13.9.2027

(21) 113-2017

(22) 13.9.2017

(73) Holub Milan, Ing., Bratislava, SK;

(54) **Medailón**

Určenie výrobku:

Výrobok, v ktorom je dizajn stelesnený, predstavuje medailón.

(51) **12/16.06** LOC(11)

(11) **28477**

(15) 16.2.2018

(18) 7.9.2027

(21) 111-2017

(22) 7.9.2017

(73) SCANIA CV AB, Södertälje, SE;

(54) **Nárazník**

Určenie výrobku:

Výrobok, v ktorom je dizajn stelesnený, je určený ako nárazník vozidla.

(51) **12/16.11** LOC(11)

(11) **28483**

(15) 16.3.2018

(18) 29.9.2027

(21) 121-2017

(22) 29.9.2017

(73) Scania CV AB, Södertälje, SE;

(54) **Krycí panel príchytiek stúpačky kabíny vozidla**

Určenie výrobku:

Výrobok, v ktorom je dizajn stelesnený, je určený ako krycí panel príchytiek stúpačky kabíny vozidla.

(51) **12/16.11** LOC(11)

(11) **28497**

(15) 21.3.2018

(18) 29.9.2027

(21) 120-2017

(22) 29.9.2017

(73) Scania CV AB, Södertälje, SE;

(54) **Panel kabíny vozidla**

Určenie výrobku:

Výrobok, v ktorom je dizajn stelesnený, je určený ako panel kabíny vozidla

(51) **12/16.13** LOC(11)

(11) **28484**

(15) 16.3.2018

(18) 29.9.2027

(21) 124-2017

(22) 29.9.2017

(73) Scania CV AB, Södertälje, SE;

(54) **Stúpačka vozidla**

Určenie výrobku:

Výrobok, v ktorom je dizajn stelesnený, je určený ako stúpačka vozidla.

(51) **12/16.13** LOC(11)

(11) **28490**

(15) 19.3.2018

(18) 29.9.2027

(21) 123-2017

(22) 29.9.2017

(73) Scania CV AB, Södertälje, SE;

(54) **Čelná záťažová stúpačka kabíny vozidla**

Určenie výrobku:

Výrobok, v ktorom je dizajn stelesnený, je určený ako čelná záťažová stúpačka kabíny vozidla.

(51) **12/16.13** LOC(11)

(11) **28498**

(15) 21.3.2018

(18) 29.9.2027

(21) 122-2017

(22) 29.9.2017

(73) Scania CV AB, Södertälje, SE;

(54) **Svetelná lišta pre vozidlá**

Určenie výrobku:

Výrobok, v ktorom je dizajn stelesnený, je určený ako svetelná lišta pre vozidlá.

(51) **12/16.13** LOC(11)

(11) **28499**

(15) 21.3.2018

(18) 29.9.2027

(21) 125-2017

(22) 29.9.2017

(73) Scania CV AB, Södertälje, SE;

**(54) Zátážová rukoväť vozidla**

Určenie výrobku:

Výrobok, v ktorom je dizajn stelesnený, je určený ako záťažová rukoväť vozidla.

---

**(51) 22/01.00** LOC(9)

**(11) 27908**

(15) 11.3.2013

(18) 21.11.2027

(21) 70-2012

(22) 21.11.2012

(73) ZVS IMPEX, akciová spoločnosť, Dubnica nad Váhom, SK;

**(54) Strelná zbraň**

Určenie výrobku:

Výrobok, v ktorom je dizajn stelesnený alebo na ktorom je použitý, je strelná zbraň.

---

(51)	(11)	(51)	(11)
11/03.00	28468	12/16.13	28490
12/16.06	28477	12/16.13	28498
12/16.11	28483	12/16.13	28499
12/16.11	28497	22/01.00	27908
12/16.13	28484		

# ČASŤ

OCHRANNÉ ZNÁMKY

**Číselné kódy na označovanie bibliografických údajov  
(Štandard WIPO ST.60)**

<b>(111)</b>	Číslo zápisu	<b>(580)</b>	Dátum zápisu akejkoľvek transakcie v súvislosti s prihláškou alebo zápisom ochrannej známky do registra, napr. zmena majiteľa, zmena mena alebo adresy, zrieknutie sa známky atď. (účinnosť)
<b>(141)</b>	Dátum zániku	<b>(591)</b>	Údaje o uplatňovaných farbách
<b>(151)</b>	Dátum zápisu	<b>(641)</b>	Číslo a dátum podania prihlášky ochrannej známky Európskej únie, premenou ktorej vznikla prihláška národnej ochrannej známky
<b>(156)</b>	Dátum obnovy	<b>(646)</b>	Číslo a dátum podania ochrannej známky Európskej únie, premenou ktorej vznikla prihláška národnej ochrannej známky
<b>(180)</b>	Predpokladaný dátum uplynutia platnosti zápisu/ obnovy	<b>(731)</b>	Meno a adresa prihlasovateľa (-ov)
<b>(210)</b>	Číslo prihlášky	<b>(732)</b>	Meno a adresa majiteľa (-ov)
<b>(220)</b>	Dátum podania prihlášky	<b>(740)</b>	Meno a adresa zástupcu (-ov)
<b>(300)</b>	Údaje o prioritě	<b>(770)</b>	Meno a adresa predchádzajúceho prihlasovateľa (-ov) alebo majiteľa (-ov) (v prípade zmeny vlastníctva)
<b>(340)</b>	Údaje o čiastočnej prioritě	<b>(771)</b>	Meno a adresa predchádzajúceho prihlasovateľa (-ov) alebo majiteľa (-ov) (v prípade zmeny údajov)
<b>(350)</b>	Dátum práva z prihlášky, z ktorej sa uplatňuje seniorita	<b>(791)</b>	Meno a adresa držiteľa (-ov) licencie
<b>(360)</b>	Zoznam tovarov a služieb, na ktoré sa vzťahuje čiastočná seniorita	<b>(793)</b>	Podmienky a obmedzenia licencie
<b>(442)</b>	Dátum zverejnenia prihlášky po prieskume	<b>(800)</b>	Číslo a dátum medzinárodného zápisu
<b>(450)</b>	Dátum oznámenia o zápise ochrannej známky	<b>(881)</b>	Číslo a dátum zápisu ochrannej známky nahradenej medzinárodným zápisom
<b>(510)</b>	Zoznam tovarov a/alebo služieb ak neboli zatriedené		
<b>(511)</b>	Medzinárodné triedenie tovarov a/alebo služieb		
<b>(540)</b>	Vyjadrenie ochrannej známky		
<b>(550)</b>	Druh ochrannej známky		
<b>(551)</b>	Údaje o kolektívnej ochrannej známke		
<b>(571)</b>	Opis ochrannej známky		

**BA3M****Zverejnené prihlášky ochranných známok**

(210)	(210)	(210)	(210)
2022-2021	1383-2022	1557-2022	1610-2022
2024-2021	1404-2022	1558-2022	1618-2022
2027-2021	1408-2022	1559-2022	1620-2022
2614-2021	1410-2022	1561-2022	1621-2022
2792-2021	1439-2022	1563-2022	1623-2022
3274-2021	1440-2022	1565-2022	1625-2022
11-2022	1461-2022	1566-2022	1626-2022
132-2022	1466-2022	1568-2022	1627-2022
202-2022	1482-2022	1572-2022	1628-2022
205-2022	1490-2022	1574-2022	1629-2022
308-2022	1493-2022	1578-2022	1631-2022
309-2022	1505-2022	1579-2022	1634-2022
377-2022	1506-2022	1580-2022	1635-2022
420-2022	1511-2022	1583-2022	1637-2022
541-2022	1512-2022	1584-2022	1638-2022
603-2022	1513-2022	1585-2022	1639-2022
777-2022	1516-2022	1586-2022	1640-2022
891-2022	1523-2022	1587-2022	1642-2022
895-2022	1529-2022	1588-2022	1648-2022
977-2022	1530-2022	1589-2022	1650-2022
978-2022	1531-2022	1591-2022	1651-2022
1013-2022	1532-2022	1592-2022	1653-2022
1064-2022	1533-2022	1593-2022	1655-2022
1090-2022	1535-2022	1594-2022	1659-2022
1094-2022	1536-2022	1598-2022	1661-2022
1208-2022	1537-2022	1599-2022	1663-2022
1233-2022	1538-2022	1600-2022	1664-2022
1235-2022	1539-2022	1601-2022	1665-2022
1259-2022	1544-2022	1602-2022	1672-2022
1291-2022	1548-2022	1603-2022	1674-2022
1317-2022	1549-2022	1604-2022	1675-2022
1353-2022	1553-2022	1605-2022	1678-2022
1382-2022	1554-2022	1606-2022	1680-2022

**(210) 2022-2021**

(220) 3.8.2021

**(511) 41, 43 NCL (11)**

(511) 41 - Vzdelávanie; zábava; športová činnosť; organizovanie konferencií; organizovanie kultúrnych alebo vzdelávacích výstav; organizovanie športových súťaží; organizovanie súťaží krásy; fitness kluby (zdravotné a kondičné cvičenia); prenájom vzdelávacích prístrojov; prenájom trenážerov; prenájom vybavenia herní; prenájom kinematografických prístrojov; požičiavanie kinematografických filmov; požičiavanie zvukových nahrávok; prenájom dekorácií na predstavenia; prenájom divadelných kulís; požičiavanie športového výstroja okrem dopravných prostriedkov; prenájom štadiónov; prenájom športových plôch; prenájom tenisových kurtov; prenájom osvetľovacích prístrojov do divadelných sál a televíznych štúdií.

43 - Dočasné ubytovanie; rezervácia ubytovania v hoteloch; hotelierske služby; ubytovacie kancelárie (hotely, penzióny); turistické ubytovne; hotelové

reštauračné služby; rezervácia ubytovania v hoteloch prostredníctvom internetu; poskytovanie dočasného ubytovania v prázdninových domoch; poskytovanie dočasného ubytovania v prázdninových bytoch; poskytovanie dočasného ubytovania pre hostí; poskytovanie dočasného ubytovania ako súčasť pobytových balíčkov; poskytovanie dočasného ubytovania v penziónoch; poskytovanie hotelového ubytovania; poskytovanie rekreačného ubytovania; motely (služby); poskytovanie ubytovania moteloch; ubytovacie kancelárie (prenájom ubytovania počas dovolení); služby hotelových rekreačných stredísk (prechodné ubytovanie, stravovacie služby); dodávanie hotových jedál a nápojov na objednávku (katering); bary (služby); bistrá (služby); bufety (služby); reštauračné (stravovacie) služby; dodávanie hotových jedál a nápojov na svadby (katering); informácie o dočasnom ubytovaní; informácie a poradenstvo pri príprave jedál.

(540)



- (550) obrazová  
 (731) SIPOREX, spol. s r.o., Údernícka 24, Bratislava, SK;  
 (740) Žižka Petr, Mgr. LL.M., Plzeň, CZ;

**(210) 2024-2021**

(220) 3.8.2021

**(511) 30, 40, 43** NCL (11)

(511) 30 - Pekárenské výrobky; bezlepkové pekárenské výrobky; cukor, prírodné sladidlá, sladké polevy a náplne; včelia kašička; sirupy (sladidlá) a melasa; cukrovinky (na konzumáciu); káva, čaj, kakao a ich náhrady; chlieb; anglické muffiny; bagel (chlebové pečivo); bagety; bezlepkový chlieb; briošky; celozrnný chlieb; chlieb a pečivo; čajové koláčiky; čajové zákusky; čerstvý chlieb; cesnakový chlieb; lievance; múčniky, zákusky, torty a sušienky; bavorské krémy; čučoriedkové koláče; brownie (čokoládové pečivo); crème brûlée; cukrárske piškóty (pečivo); cukrárske výrobky; cupcakes (zákusky); čokoládové torty; čokoládové sušienky; torty; koláče; šišky; madlenky (zákusky); múčniky; muffiny; slané pečivo; sušienky; sladkosti (cukríky), sladké tyčinky a žuvačky; cukríky; cukrovinky; cukrovinky obsahujúce ovocie (cukríky); gumové cukríky; karamel; čokoláda; čokoládové dezerty; croissanty; čokoládové fondue.

40 - Pečenie chleba a pekárskych výrobkov na objednávku.

43 - Dodávanie hotových jedál a nápojov na objednávku (keering); bistrá (služby); bufety (služby); kaviarne; rýchle občerstvenie (snackbary).

(540)



- (550) obrazová  
 (591) žltá, zelená, červená, biela, čierna, oranžová  
 (731) Pekáreň Dunajská Lužná s.r.o., Športová 737/6, Dunajská Lužná, SK;  
 (740) Žižka Petr, Mgr. LL.M., Plzeň, CZ;

**(210) 2027-2021**

(220) 3.8.2021

**(511) 29, 32, 43** NCL (11)

(511) 29 - Mäso a mäsové výrobky; ryby; morské plody a mäkkýše (neživé); mliečne výrobky a ich náhrady; spracované ovocie; spracované huby; spracovaná zelenina; spracované orechy; spracované strukoviny; polievky a vývary; mäsové výťažky; hotové jedlá prevažne z mäsa, rýb, hydiny, zveriny, ovocia a zeleniny; syrové výrobky.

32 - Pivo; ochutené pivo; sladové pivo; pivové koktaily; pivná mladinka; nealkoholické pivo; nealkoholické nápoje; džúsy; nealkoholické ochutené sytené nápoje; vody (nápoje); nealkoholické prípravky na výrobu nápojov.

43 - Dodávanie hotových jedál a nápojov na objednávku (katering); bary (služby); bistrá (služby); bufetové služby; lahôdkárstva (reštaurácie); reštaurácie s grilovanými špecialitami; podávanie alkoholických nápojov; reštauračné (stravovacie) služby; pohostinstvá (služby); služby reštaurácii „jedlo so sebou“; reštaurácie s porciovanými mäsovými špecialitami; príprava jedál a nápojov; pivárne (služby); dodávanie vína na degustačné podujatia (katering); služby v oblasti pohostinstva (potraviny a nápoje); služby záhradných pivníc.

(540)



- (550) obrazová  
 (731) SIPOREX, spol. s r.o., Údernícka 24, Bratislava, SK;  
 (740) Žižka Petr, Mgr. LL.M., Plzeň, CZ;

**(210) 2614-2021**

(220) 23.4.2015

**(511) 45** NCL (11)

(511) 45 - Zoznamovacie služby; internetové zoznamovacie a spoločenské služby.

**(540) SWIPE RIGHT**

(550) slovná

(641) 014836753, 23. 4. 2015

(731) Match Group, LLC., P.O. Box 25458, Dallas, Texas 75225, US;

(740) ŽOVICOVÁ & ŽOVIC IP, s. r. o., Bratislava-Ružinov, SK;

**(210) 2792-2021**

(220) 2.11.2021

**(511) 9, 16, 35, 39, 41, 42** NCL (11)

(511) 9 - Nosiče zvukových nahrávok; elektronické publikácie (sťahovateľné); sťahovateľné hudobné súbory; sťahovateľné zvukové súbory; čítačky elektronických kníh; elektronické partitúry (sťahovateľné).

16 - Knihy; časopisy (periodiká); brožované knihy; brožúry; obrazy; kalendáre; baliaci papier; blahoprajné pohľadnice; plastové bublinové fólie (na balenie); papierové alebo lepenkové etikety; fotografie (tlačoviny); papierové filtračné materiály; lepenkové alebo papierové škatule; papierové alebo lepenkové prepravné obaly na fľaše; lepiace pásy na kancelárske použitie alebo pre domácnosť; obálky (papiernický tovar); obaly (papiernický tovar); papiernický tovar; plagáty; prospekty; papierové alebo kartónové vývesné tabule; samolepky (papiernický tovar); reklamné tabule z papiera, kartónu alebo lepenky; grafické reprodukcie; grafické zobrazenia; tlačené reklamné materiály; periodiká; lístky; tlačoviny; oznámenia (papiernický tovar); papierové alebo lepenkové pútače; papierové alebo lepenkové etikety; letáky; tlačené poukážky; obaly na knihy.

35 - Vydávanie, aktualizovanie a rozširovanie reklamných a náborových textov a zvukovo-obrazových záznamov a periodických a neperiodických publikácií na reklamné účely; zásielkové reklamné služby; reklama; televízna reklama; online reklama na počítačovej komunikačnej sieti; marketing; správa počítačových súborov; spracovanie textov; zbieranie údajov do počítačových databáz; zoraďovanie údajov v počítačových databázach; aktualizácia a údržba údajov v počítačových databázach; vyhľadávanie informácií v počítačových súboroch pre tretie osoby; subdodávateľské služby (obchodné služby); optimalizácia internetových vyhľadávačov na podporu predaja; optimalizácia obchodovania na webových stránkach; obchodné sprostredkovateľské služby; sprostredkovanie obchodu s tovarom; obchodné sprostredkovanie balenia; obchodné sprostredkovanie služieb uvedených v triedach 35, 39, 41 a 42 tohto zoznamu; maloobchodné a veľkoobchodné služby s knihami, CD a DVD nosičmi, nosičmi optického záznamu, nosičmi elektronických záznamov, audiopáskami, filmami, hudobnými nosičmi, mp3 záznamami, videozáznamami a hudobnými záznamami, elektronickými knihami, hračkami, spoločenskými hrami, detskými hrami, hlavolamami, počítačovými hrami, počítačovými programami, oblečením, reklamnými predmetmi, kalendármi,

plagátmi, audioprehrávačmi, videoprehrávačmi, mp3 prehrávačmi, aj prostredníctvom internetu.

39 - Distribúcia tovaru na dobierku; sprostredkovanie prepravy; skladovanie; prenájom skladov; balenie tovaru; dovoz, doprava; balenie a doručovanie darčkových a umeleckých predmetov; distribúcia umeleckých predmetov; doručovacie služby; doručovanie tovarov; informácie o balení a doručovaní darčkov a umeleckých predmetov; kuriérske služby.

41 - Požičiavanie audiopriístrojov; online vydávanie elektronických kníh a časopisov; elektronická edičná činnosť v malom (DTP služby); vydávanie textov (okrem reklamných); požičiavanie zvukových nahrávok; požičovne elektronických kníh (elektronické knižnice); vydávanie kníh; nahrávacie štúdiá (služby); organizovanie a vedenie seminárov; online poskytovanie elektronických publikácií (bez možnosti kopírovania); prekladateľské služby; hudobná tvorba; online poskytovanie elektronických publikácií (bez možnosti kopírovania).

42 - Grafické dizajnérstvo; navrhovanie vzhľadu výrobkov (priemyselné dizajnérstvo); navrhovanie obalov, obalové dizajnérstvo; navrhovanie grafickej úpravy reklamných materiálov; poradenstvo v oblasti návrhu a vývoja počítačového hardvéru a softvéru; priemyselné dizajnérstvo; štúdie technických projektov; výskum a vývoj nových výrobkov (pre zákazníkov); požičiavanie počítačov; opravy počítačových programov; počítačové programovanie; poradenské služby v oblasti počítačového softvéru; požičiavanie počítačového softvéru; tvorba počítačového softvéru; aktualizovanie počítačového softvéru; údržba počítačového softvéru; hostovanie na počítačových stránkach (webových stránkach); prenájom počítačových serverov (serverhosting); prevod (konverzia) počítačových programov alebo údajov (nie fyzický); inštalácia počítačových programov; analýzy počítačových systémov; návrh počítačových systémov; obnovovanie počítačových databáz; zhotovovanie kópií počítačových programov; technologický prieskum v oblasti využitia počítačov; tvorba a udržiavanie webových stránok (pre tretie osoby); tvorba a navrhovanie zoznamov informácií z webových stránok pre tretie osoby (informačnotechnologické služby); poradenstvo v oblasti počítačových programov; poradenstvo pri tvorbe webových stránok; poskytovanie softvéru prostredníctvom internetu (SaaS); poradenstvo v oblasti informačných technológií; poskytovanie počítačových technológií prostredníctvom internetu (cloud computing); poradenstvo v oblasti telekomunikačných technológií; poradenstvo v oblasti počítačovej bezpečnosti; poradenstvo v oblasti ochrany údajov.

**(540)**

**AUDIOKARTA**

(550) obrazová

- (731) Audiolibrix s.r.o., Makovského 1334/26, Řepy, 163 00 Praha 6, CZ;  
 (740) Bukovinský & Chlipala, s.r.o., Bratislava, SK;

**(210) 3274-2021**

(220) 23.12.2021

**(511) 6, 7, 9, 12, 16, 18, 21, 24, 25, 26, 35, 40** NCL (11)

(511) 6 - Obyčajné kovy a ich zliatiny, rudy; kovové stavebné materiály; kovové prenosné stavby; kovové káble a drôty okrem elektrických; drobný železiarsky tovar; kovové nádoby na skladovanie alebo prepravu; trezory; kotvy; kovové plávajúce doky na kotvenie lodí; námorné kotvy; zliatiny obyčajných kovov; kotviace dosky; kovové znaky pre vozidlá; zvončeky; kovové káble (nie elektrické); káblové spojky z kovu (nie elektrické); kovové reťaze; kovové spony na káble a potrubia; kovové nádoby; kovové dosky na skoky do vody; kovové stožiare na vlajky; kovové rebríky; kovové zámky pre vozidlá; kovové karabíny; mobilné nástupné kovové schodíky pre cestujúcich; kovové stípy; kovové kladky (nie časti strojov); kovové laná; montážne konzoly (kovové); kovové znaky pre vozidlá.  
 7 - Spaľovacie motory pre vozidlá (okrem pozemných vozidiel); motory pre námorné vozidlá; motory pre vozidlá a námorné vozidlá; automatické kotvy pre námorníctvo; stroje na vyrovnávanie karosérií a rámov vozidiel a ich konštrukčné náhradné diely; vzduchové filtre do motorov; valce motorov; generátory pre námorné a pozemné vozidlá; zapaľovacie zariadenia do spaľovacích motorov; pneumatické a hydraulické kompresory pre vozidlá; olejové čerpadlá pre pozemné a námorné vozidlá; zberače ako súčasť výfukového systému vozidla; vodné čerpadlá pre pozemné a námorné vozidlá; kľukové skrine motorov; chladiče oleja (časti motorov vozidiel); zátky a uzávery olejových nádrží (časti motorov vozidiel); olejové nádrže (časti motorov vozidiel); mechanické časti motorov pre pozemné a námorné vozidlá; ponorné odmerky (časti motorov); rozvodové remene pre motory pre pozemné a námorné vozidlá; vzduchové kompresory pre vozidlá; motory stieračov predných skiel pre námorné alebo pozemné vozidlá; zapaľovacie káble pre motory vozidiel; elektronické zapaľovania pre vozidlá; kovové tesnenia pre motory vozidiel; motory pre lode; elektrické lodné motory; lodné motory; generátory elektriny, ktoré možno použiť aj ako elektromotory pre vozidlá (s výnimkou elektromotorov pre pozemné vozidlá); konštrukčné časti a komponenty hnacej sústavy v podobe elektrických motorov pre námorné vozidlá.  
 9 - Záchranné člny; námorné kompas; hĺbkomery; záchranné, označovacie a signalizačné bóje; záchranné vesty; centrálné zamykanie motorových vozidiel.  
 12 - Pozemné a námorné vozidlá; konštrukčné časti a súčiastky pozemných vozidiel; konštrukčné časti námorných vozidiel; konštrukčné časti a komponenty hnacej sústavy v podobe elektrických motorov pre pozemné vozidlá; karosérie námorných vozidiel; namontované kryty pre námorné vozidlá; kožené interiéry na mieru pre vozidlá; čalúnenie pre vozidlá; elektrické pozemné a námorné vozidlá; motory

elektrických vozidiel; stierače čelného skla; plne batériové elektrické vysokovýkonné námorné vozidlá; sedadlá vozidiel; motory pre pozemné vozidlá; uchytenia motorov pre vozidlá; podušky na sedadlá do vozidiel; zrkadlá pre vozidlá; háčiky špeciálne navrhnuté na použitie vo vozidlách na uchytenie príslušenstva vozidiel (časti karosérie vozidiel); čelné sklá vozidiel; zabezpečovacie zariadenia proti odcudzeniu vozidiel; poťahy na sedadlá automobilov; konštrukčné opravárenské diely pre pozemné a námorné vozidlá; karosérie dopravných prostriedkov; lišty stieračov predného skla pre vozidlá; sklenené okná pre vozidlá; poplašné zariadenia proti vlámaniu do vozidiel; bezpečnostné pásy pre vozidlá; tašky organizérov pre vozidlá, siete a podnosy špeciálne prispôsobené na montáž do vozidiel (popredajné príslušenstvo vozidiel); bezpečnostné pásy pre sedadlá vozidiel; elektrické autá; elektrické nákladné autá; elektrické člny; bicykle; centrálné zamykanie motorových vozidiel; poplašné systémy pre motorové vozidlá; prívesy na vlečenie lodí.

16 - Papier a lepenka; tlačoviny; materiál na viazanie kníh; fotografie; papiernický tovar a kancelárske potreby okrem nábytku; lepidlá na kancelárske účely alebo použitie v domácnosti; materiály na kreslenie a materiály pre umelcov; štetce; inštruktážne a učebné materiály; plastové fólie, fólie a vrecká na obalovanie a balenie; tlačiarenské typy, štočky; tlačené manuály v oblasti údržby a opravy vozidiel; perá; papier; papiernický tovar; nálepky (papiernický tovar).

18 - Koža a imitácie kože; zvieracie kože a kože; batožina a tašky na prenášanie; dáždnyky a snečníky; vychádzkové palice; biče, postroje a sedlárske výrobky; obojky, vodítka a odevy pre zvieratá; tašky na knihy; školské tašky; kufre a cestovné tašky; dáždnyky; cestovné tašky; prázdne toaletné puzdrá; prázdne kozmetické tašky; kožené tašky.

21 - Domáce alebo kuchynské potreby a nádoby; kuchynský a stolový riad s výnimkou vidličiek, nožov a lyžíc; hrebene a špongie; štetce, okrem štetcov pre výtvarníkov; materiály na výrobu štetcov; čistiace potreby; surové alebo čiastočne spracované sklo, okrem stavebného skla; sklo, porcelán a hrnčiarsky tovar; šálky a hrnčeky; prázdne fľaše; obedové boxy; neopracované sklá pre okná vozidiel; sklá pre signálne svetlá alebo svetlomety pre vozidlá.

24 - Textilie a náhradky textílií; bytový textil; textilné alebo plastové závesy; uteráky; plážové uteráky; prikrývky; okenné závesy (textilné alebo plastové).

25 - Odevy, obuv, pokrývky hlavy; tričká; mikiny; svetre; šortky; nohavice; košele; bundy; kabáty; klobúky; obuv; športové klobúky; čiapky; slnečné šilty; čiapky pre dojčatá, bábätká, batolátá a deti; jednodielne oblečenie pre dojčatá a batolátá; dojčenské oblečenie.

26 - Čipky, pletené šnúry a výšivky a pásy (stužársky tovar) a mašle; gombíky, háčiky a očka, špendlíky a ihly; umelé kvety; ozdoby do vlasov; umelé vlasy; látkové záplaty na odevy; ozdobné látkové záplaty.

35 - Reklama; biznis manažment; riadenie obchodnej činnosti; obchodná administratíva; služby obchodných konzultácií týkajúce sa prevádzkovania



systémov elektrických batérií tvorených bezdrôtovo pripojeným elektrickým batériovým prístrojom s integrovaným vzdialene aktualizovateľným softvérom a firmvérom a podporujúcim softvér na ukladanie a vybijanie uloženej elektriny pre iných; obchodné sprostredkovateľské služby v oblasti námorných vozidiel a vozidiel; maloobchodné služby s námornými vozidlami a vozidlami; poskytovanie obchodnej pomoci pri vývoji obchodných stratégií; obchodné konzultácie v oblasti energetickej účinnosti v oblasti solárnej a obnoviteľnej energie; poskytovanie poradenských a konzultačných služieb spotrebiteľom pri kúpe námorných vozidiel a vozidiel; online obchodné informácie o vozidlách a nabíjajúcich staniciach.

40 - Recyklácia odpadu a smetí; čistenie vzduchu a úprava vody; tlačiarenské služby; konzervovanie potravín a nápojov; zákazková výroba vozidiel; lízing bezdrôtovo prepojených elektrických batériových zariadení so zabudovaným softvérom a firmvérom s možnosťou aktualizácie na diaľku na ukladanie a vybijanie uloženej elektriny na stabilizáciu a splnenie požiadaviek na elektrinu a cieľov používania; akrylová povrchová úprava vozidiel.

**(540) INDER**

(550) slovná

(731) Rivian IP Holdings, LLC, 13250 N. Haggerty Road, Plymouth, Michigan 48170, US;

(740) HÖRMANN & PARTNERS s.r.o., Bratislava 37, SK;

**(210) 11-2022**

(220) 5.1.2022

**(511) 16, 25, 35, 36, 38, 41, 43, 45** NCL (11)

(511) 16 - Periodiká; ročenky; tlačoviny; katalógy; knihy; plagáty; pohľadnice; portréty; obrazy; prospekty; tlačené publikácie; reklamné tabule z papiera, kartónu alebo lepenky; poznámkové zošity; príručky; kancelárske potreby okrem nábytku; papierové vlajky; brožúry; mapy; noviny; obežníky; papiernický tovar; paragóny; pečate; pečatné vosky; pečiatky; perá (kancelárske potreby); pergamenový papier; listový papier; baliaci papier; albumy; písacie potreby; poštové známky; grafické reprodukcie; rytiny; krajčírské strihy; papierové servítky; papierové utierky.

25 - Odevy, oblečenie, obuv a pokrývky hlavy.

35 - Reklama; reklamné plagátovanie; rozširovanie reklamných materiálov; prieskum vzťahov medzi občanmi, podnikmi, inštitúciami a spoločenským prostredím; odborné obchodné poradenstvo; komerčné lobistické služby; zostavovanie štatistík; prehľad tlače (výstrižkové služby); zoraďovanie údajov v počítačových databázach; sprostredkovanie obchodu s tovarom; sprostredkovanie obchodu s tovarom prostredníctvom internetu.

36 - Prenájom nehnuteľností; prenájom bytov; prenájom kancelárskych priestorov; ubytovacie kancelárie (prenájom bývania).

38 - telekomunikačné služby; prenos elektronickej pošty; poskytovanie tlačových správ; poskytovanie priestoru na diskusiu na internete; poskytovanie

prístupu do databáz; poskytovanie diskusných fór online;

41 - Vzdelávanie; zábava; športová a kultúrna činnosť; organizovanie spoločenských podujatí, večierok (eventov) a plesov; fotografovanie; informácie o možnostiach zábavy; organizovanie a vedenie seminárov, konferencií, kongresov; organizovanie a vedenie koncertov; nahrávanie videopások; nočné kluby (zábava); písanie textov (okrem reklamných); plánovanie a organizovanie večierok; požičovne kníh (knížnice); reportérske služby; požičiavanie videopások; poskytovanie zariadení na oddych a rekreáciu.

43 - Prenájom prechodného ubytovania.

45 - Poradenstvo v oblasti ľudských práv; právne poradenstvo a právny výskum; právne služby; lobistické služby na politické účely; organizovanie politických stretnutí, mítingov a manifestácií; online vydávanie informácií týkajúcich sa politických podujatí; poskytovanie informácií týkajúcich sa politických podujatí; organizovanie predvolebných kampaní.

**(540) Zlaté hrozno**

(550) slovná

(731) Pátrovič Michal, Vajanského 68, 900 01 Modra 1, SK;

**(210) 132-2022**

(220) 25.1.2022

**(511) 29, 30, 31, 35** NCL (11)

(511) 29 - Orechové nátierky; nátierka z lieskových orieškov; lahôdkové pomazánky na báze hľuzovky (hľuzovkové krémy); konzervované orechy; jedlé orechy; sušené orechy; spracované orechy; pripravené orechy; varené orechy; lúpané orechy; ochutené orechy; tyčinky ako chuťovky z orechov alebo semienok; maslo z kešu orechov; zmesi ovocia a orechov.

30 - Čokoláda; sucháre; sušienky, keksy; sladové sušienky; cukríky; oblátky; zákusky, koláče; chuťové prísady; cukrárske výrobky; cukrovinky; keksy, zákusky; jemné pečivárske výrobky; sušienky; arašidové cukrovinky; cestá na jedlá; cestá na zákusky; orechy v čokoláde; mleté orechy; čokoládové nátierky; čokoládovo-orieškové nátierky; ovsené potraviny; ovsené vločky; müsli; instantná kukuričná kaša (s vodou alebo s mliekom); cereálne tyčinky s vysokým obsahom proteínov; cereálne tyčinky; mliečna ryžová kaša.

31 - Čerstvé orechy; surové orechy; nespracované orechy; jedlé orechy (nespracované); čerstvé ovocie a zelenina čerstvé bylinky; citrusové ovocie; nespracované škrupinové ovocie; čerstvé ovocie.

35 - Maloobchodné služby s tovarmi uvedenými v triede 29, 30 a 31 tohto zoznamu; veľkoobchodné služby s tovarmi uvedenými v triede 29, 30 a 31 tohto zoznamu.

**(540) NUTRITO**

(550) slovná

(731) BRAVO CAKES s.r.o., Vodná 1130/4, Nitra, SK;

(740) MG LEGAL s.r.o., Košice-Staré Mesto, SK;

**(210) 202-2022**

(220) 2.2.2022

**(511) 32, 33, 41** NCL (11)

(511) 32 - Pivo; minerálne vody (nápoje); nealkoholické nápoje; ovocné nápoje a ovocné džúsy; sirupy a iné prípravky na výrobu nealkoholických nápojov.

33 - Alkoholické nápoje okrem piva.

41 - Výchova; školenia; zábava; športová a kultúrna činnosť.

**(540)**


(550) obrazová

(731) Soare sekt a.s., Vídeňská 119, 619 00 Brno, CZ;

(740) Andrášek Jan, Mgr., Brno, CZ;

**(210) 205-2022**

(220) 2.2.2022

**(511) 32, 33, 41** NCL (11)

(511) 32 - Pivo; minerálne vody (nápoje); nealkoholické nápoje; ovocné nápoje a ovocné džúsy; sirupy a iné prípravky na výrobu nealkoholických nápojov.

33 -

Alkoholické nápoje okrem piva.

41 -

Výchova; školenia; zábava; športová a kultúrna činnosť.

**(540) ROZBUBLAJ ZÁBAVU**

(550) slovná

(731) Soare sekt a.s., Vídeňská 119, 619 00 Brno, CZ;

(740) Andrášek Jan, Mgr., Brno, CZ;

**(210) 308-2022**

(220) 15.2.2022

(300) M2200380, 9.2.2022, HU;

**(511) 32** NCL (11)

(511) 32 - Vody (nápoje); minerálne vody (nápoje); sýtené vody; neperlivé vody (nápoje); fľašková pitná voda (nápoje); sódová voda (sifón); ochutené minerálne vody (nápoje); vody (nápoje) obohatené o výživné látky; sódová voda (sifón) obohatená o vitamíny.

**(540)**


(550) obrazová

(591) PANTONE PINK U

(731) FONTE VIVA Kft., Vasút utca 1., H-8698 Somogyvár, HU;

(740) Bird &amp; Bird s.r.o. advokátska kancelária, Bratislava-Ružinov, SK;

**(210) 309-2022**

(220) 15.2.2022

(300) M2200379, 9.2.2022, HU;

**(511) 32** NCL (11)

(511) 32 - Vody (nápoje); minerálne vody (nápoje); sýtené vody; neperlivé vody (nápoje); fľašková pitná voda (nápoje); sódová voda (sifón); ochutené minerálne vody (nápoje); vody (nápoje) obohatené o výživné látky; sódová voda (sifón) obohatená o vitamíny.

**(540)**


(550) obrazová

(591) PANTONE MEDIUM BLUE C

(731) FONTE VIVA Kft., Vasút utca 1., H-8698 Somogyvár, HU;

(740) Bird &amp; Bird s.r.o. advokátska kancelária, Bratislava-Ružinov, SK;

**(210) 377-2022**

(220) 16.2.2022

**(511) 9, 40, 41** NCL (11)

(511) 9 - Nahraté nosiče záznamov, počítačový softvér, nenahraté nosiče digitálnych alebo analógových záznamov a pamäťové médiá.

40 - Tlač, tlačenie.

41 - Vzdelávanie; požičiavanie kinematografických filmov; produkcia filmov (nie reklamných); vydávanie kníh; organizovanie kultúrnych alebo vzdelávacích výstav; premietanie kinematografických filmov; online vydávanie elektronických kníh a časopisov; poskytovanie nestahovateľných filmov prostredníctvom služieb na prenos videí (na požiadanie); distribúcia filmov.

**(540) Slovenský filmový ústav**

(550) slovná

(731) Slovenský filmový ústav, Grösslingová 2489/32, Bratislava-Staré Mesto, SK;

(740) JUDr. Adriana Tomanová, advokátka, Bratislava-Staré Mesto, SK;

**(210) 420-2022**

(220) 22.2.2022

**(511) 35, 41, 42** NCL (11)

(511) 35 - Reklamné služby; reklamné agentúry; prieskum v oblasti reklamy; písanie reklamných textov; prezentácia fotografického vybavenia (na reklamné účely); reklamné a marketingové služby poskytované prostredníctvom sociálnych médií; marketing; propagačný marketing; prieskum trhu v oblasti mediálneho vysielania; príprava a realizácia reklamných plánov a koncepcií pre mediálne vysielanie (pre tretie osoby).

41 - Fotografovanie; fotografické reportáže; fotografovanie portrétov; tvorba fotografických kompozícií pre tretie osoby (fotografovanie); tvorba zvukových nahrávok; tvorba videonahrávok; multimediálne vydávanie kníh, časopisov, denníkov a novín; prenájom audiovizuálneho a fotografického vybavenia a zariadení; fotografovanie pomocou dronu; strihanie videopások; produkcia videofilmov (nie reklamných); prenájom videorekordérov; tvorba videonahrávok; prezentácia videofilmov; produkcia náučných videofilmov; zábavné služby poskytované prostredníctvom videofilmov; online poskytovanie videozáznamov a videofilmov (bez možnosti kopírovania); výroba animácií; služby výroby špeciálnych animačných efektov pre film a video; online poskytovanie počítačových hier (z počítačových sietí).

42 - Počítačové programovanie multimediálnych aplikácií; vývoj počítačových softvérových aplikačných riešení; elektronické ukladanie digitálnych fotografií; grafické dizajnérstvo; priemyselné dizajnérstvo; grafické dizajnérstvo prostredníctvom počítačov; grafické dizajnérstvo v oblasti tvorby webových stránok; počítačom podporované dizajnérstvo grafického videa; vývoj počítačového hardvéru pre audio a video operátorov; počítačové programovanie.

**(540) youRvision**

(550) slovná

(731) youRvision, s.r.o., Hlavná 540, Nová Ves nad Žitavou, SK;

(740) Advokátní kancelář Mgr. Petr Žížka, LL.M., Plzeň, CZ;

**(210) 541-2022**

(220) 10.3.2022

**(511) 7, 8, 9, 11, 28, 35, 37, 42** NCL (11)

(511) 7 - Stroje a prístroje na spracovanie a prípravu potravín a nápojov; stroje na zemetanie a vysávanie, na čistenie, umývanie a pranie; elektrické mlynčeky na kávu; parné čistiace stroje pre domácnosť; robotické čistiace stroje pre domácnosť.

8 - Britvy, holiace strojčky (elektrické aj neelektrické); žiletky, čepele holiacich nástrojov; taštičky s holiacimi potrebami; ručné nástroje a náradie na ručný pohon na spracovanie materiálov a pre výrobu, opravy a údržbu; záhradné ručné náradie na ručný pohon.

9 - Počítače; počítačový hardvér; prístroje a zariadenia na nahrávanie, prenos, reprodukciu alebo spracovanie zvuku, obrazu alebo údajov; televízne prijímače; fotoaparáty; prístroje na vnútornú komunikáciu; telefónne prístroje; zariadenia na spracovanie údajov; fotokopírovacie stroje (fotografické, elektrostatické alebo termické); prístroje a nástroje na vedenie, distribúciu, transformáciu, akumuláciu, reguláciu alebo ovládanie elektrického prúdu; svetelné bezpečnostné signalizačné zariadenia; zabezpečovacie zariadenia proti odcudzeniu; ochranné zariadenia proti prepätiu; zvukové signálne zariadenia; meracie prístroje; elektrické meracie zariadenia; detektory; monitorovacie prístroje (nie na lekárske použitie); kontrolné prístroje a nástroje; inteligentné náramky (meracie prístroje); nahraté počítačové programy; nahraté súbory údajov; počítačové softvérové aplikácie (sťahovateľné); zariadenia na sledovanie fyzickej aktivity nosené na tele; meteorologické prístroje; satelitné navigačné prístroje; riadiace panely (elektrotechnika); pozorovacie nástroje; zariadenia globálneho polohového systému (GPS); respirátory na filtráciu vzduchu.

11 - Vykurovacie zariadenia, vyhrievacie zariadenia; vetracie zariadenia; klimatizačné zariadenia; čistiace zariadenia na odpadovú vodu; variče; varné prístroje a zariadenia; chladiace zariadenia a stroje; chladiace komory; chladiace boxy; chladiace prístroje a zariadenia; chladničky; elektrické kávovary; sterilizátory; zvlhčovače vzduchu.

28 - Hračky; inteligentné hračky; elektronické hračky; roboty (hračky); herné konzoly; arkádové hracie videoautomaty; stroje na telesné cvičenia.

35 - Maloobchodné a veľkoobchodné služby s tovarmi uvedenými v triedach 7, 8, 9, 11 a 28 tohto zoznamu; odborné obchodné riadenie maloobchodných predajní; administratívne spracovanie obchodných objednávok; spracovanie údajov (kancelárske práce); vyhľadávanie informácií v počítačových súboroch pre tretie osoby; zoraďovanie údajov v počítačových databázach; obchodné alebo podnikateľské informácie; pomoc pri riadení obchodnej činnosti; marketingový prieskum; prieskum trhu; prezentácia výrobkov v komunikačných médiách pre maloobchod; zostavovanie štatistík; spracovanie textov; vzťahy s verejnosťou (public relations); zásobovacie služby pre tretie osoby (nákup výrobkov a služieb pre iné podniky); poskytovanie obchodných informácií prostredníctvom webových stránok; obchodné sprostredkovateľské služby; reklama; podpora predaja pre tretie osoby; online reklama na počítačovej komunikačnej sieti; rozširovanie reklamných materiálov; organizovanie obchodných veľtrhov.

37 - Inštalácie, údržba a opravy počítačového hardvéru; prenájom nástrojov, strojov a zariadenia na upratovanie a údržbu.

42 - Prenájom počítačov, serverov, počítačových zariadení; poradenstvo v oblasti počítačových technológií; inštalácie počítačového softvéru; údržba počítačového softvéru; technologické poradenstvo; návrh počítačových systémov; grafické dizajnérstvo; poradenstvo v oblasti informačných technológií; uchovávanie elektronických údajov; analýzy počítačových systémov; vedecký výskum; prenájom vedeckého a technologického vybavenia; vedecké analýzy.

**(540) REVIMARKET**

(550) slovná

(731) COMFOR STORES, a. s., Běly Pažoutové 742/1, 624 00 Brno, Komín, CZ;

(740) Ing. Mária Holoubková - HOLOUBKOVÁ Patentová a známková kancelária, Bratislava-Staré Mesto, SK;

**(210) 603-2022**

(220) 21.3.2022

**(511) 9, 18, 35** NCL (11)

(511) 9 - Osobné ochranné prostriedky proti nehodám.

18 - Kožené cestovné tašky (kožená galantéria); cestovné tašky z plastových materiálov; kufre a cestovné tašky; obaly na batožinu.

35 -

Maloobchodné služby s koženými cestovnými taškami (koženou galantériou), s cestovnými taškami z plastových materiálov, s kuframi a cestovnými taškami; maloobchodné služby s koženými cestovnými taškami (koženou galantériou), s cestovnými taškami z plastových materiálov, s kuframi a cestovnými taškami prostredníctvom internetu.

**(540)**



**OXYPUZDRA**

(550) obrazová

(591) fialová, zelená

(731) Pavol Werfer WER že FER, Prof. Hlaváča 1890/40, Michalovce, SK;

(740) Advokátní kancelář Mgr. Petr Žižka, LL.M., Plzeň, CZ;

**(210) 777-2022**

(220) 8.4.2022

**(511) 41, 44** NCL (11)

(511) 41 - Vyučovanie meditačných praktík; vzdelávacie služby v oblasti meditácie; vzdelávacie služby v oblasti duševného rozvoja; koučovanie (školenie); koučovanie v oblasti práce s podvedomím a emóciami; vedenie individuálneho tréningu rozvíjania komunikačných zručností (vzdelávanie); transformačné a aktivačné meditácie s použitím light language mentoring osôb; organizovanie vzdelávacích seminárov týkajúcich sa meditačných praktík; organizovanie vzdelávacích seminárov týkajúcich sa oblasti duševného zdravia;

organizovanie vzdelávacích seminárov týkajúcich sa rozvoja komunikačných zručností; konzultačné a poradenské služby a poskytovanie informácií v oblasti služieb uvedených v triede 41 tohto zoznamu.

44 - Starostlivosť o mentálne zdravie a krásu ľudí; meditácie (služby); transformačné a aktivačné meditácie s použitím light language (služby); starostlivosť o duševné zdravie; podporná psychologická terapia; terapeutické služby; poradenstvo v oblasti starostlivosti o zdravie, relaxácie a meditácie; hudobná terapia; hudobná terapia pre fyzické, psychologické a kognitívne účely; terapia zvukom; relaxačná terapia; konzultačné a poradenské služby a poskytovanie informácií v oblasti služieb uvedených v triede 44 tohto zoznamu.

**(540)**



(550) obrazová

(591) ružová, sivá, biela

(731) Romana Benčíková, Kláry Jarunkovej 14877/4, Banská Bystrica, SK;

(740) Zathurecka INPARTNERS GROUP s.r.o., Banská Bystrica, SK;

**(210) 891-2022**

(220) 28.4.2022

**(511) 24, 35, 37, 39, 40, 41, 42, 43, 44, 45** NCL (11)

(511) 24 - Textilie pre odevný priemysel; textilie a ich náhradky.

35 - Poradenské služby pri riadení obchodnej činnosti; personálne poradenstvo; marketingové poradenstvo; poradenstvo v oblasti hospodárenia a riadenia podnikov; analýzy trhu; reklamné služby; marketing; sekretárske služby; kancelárske práce.

37 - Interiérové alebo exteriérové maľovanie; lakovanie; opravy stavieb alebo častí stavieb; údržba a opravy budov; čistenie interiérov a exteriérov budov; stavebné poradenstvo; dezinfekcia; údržba priemyselných strojov; čistenie a údržba tkanín, textílií, kože, kožušín a výrobkov z týchto materiálov; prenájom čistiacich zariadení a čistiacich strojov; prenájom

zariadení na pranie pre práčovne; poskytovanie služieb práčovní (pranie; sušenie); pranie bielizne; odpratávanie snehu.

39 - Logistické služby v doprave; doprava.

40 - Prenájom strojov a zariadení na farbenie textílií; čistiarne a farbiarne (služby).

41 - Organizovanie konferencií; organizovanie výstav (okrem obchodných a reklamných); organizovanie súťaží (okrem obchodných a reklamných).

42 - Technologické poradenstvo; poradenstvo v oblasti počítačov; módné návrhárstvo; údržba počítačových programov; tvorba počítačového softvéru; počítačové programovanie; inštalácie počítačového softvéru; správa serverov; analýzy počítačových systémov; vedecké služby; priemyselné analýzy; požičiavanie počítačového softvéru; vypracovávanie správ v oblasti dizajnérstva; vypracovávanie správ o počítačoch; poradenské služby pri navrhovaní povrchových úprav materiálov.

43 - Prenájom posteľnej bielizne.

44 - Údržba trávnikov.

45 - Strážne služby; požičiavanie odevov.

(540)



(550) obrazová

(591) C70 M0 Y0 K0, Pantone 299, R11 G187 B239, 0BBBEF

(731) TSC Marketing s.r.o., Stodolní 316/2, 702 00 Moravská Ostrava, Ostrava, CZ;

(740) Mgr. Kateřina Sedláčková, advokátka, Praha 1 - Nové Město, CZ;

(210) 895-2022

(220) 28.4.2022

(511) 5 NCL (11)

(511) 5 - Farmaceutické prípravky na použitie v oftalmológii; dezinfekčné prípravky na hygienické použitie v oftalmológii; antiseptické prípravky na použitie v oftalmológii; očné kvapky; kolýriá (očné prípravky na lekárske použitie); očné vody (prípravky na lekárske použitie).

(540) ZAMISEPT

(550) slovná

(731) LABORATOIRES THEA (Company organized under the laws of France), 12, rue Louis Blériot Zone Industrielle du Brézet, 631 00 CLERMONT-FERRAND, FR;

(740) HÖRMANN & PARTNERS s.r.o., Bratislava-Nové Mesto, SK;

(210) 977-2022

(220) 6.5.2022

(511) 21, 40, 41 NCL (11)

(511) 21 - Súpravy kuchynského riadu; nádoby na maslo (maselníčky); poháre, šálky, hrnčeky na pitie; dózy na čaj; misy; keramické výrobky pre domácnosť; misy na ovocie; formy na prípravu jedál; hrnce, hrnčeky; misy na zeleninu; stojany na vajčička; keramické pekáče, panvice; hrnčiarsky tovar; nádoby na použitie v domácnosti alebo v kuchyni; šalátové misy; jedálenské súpravy (riad); kuchynský riad na podávanie jedál; tanieriky pod šálky; polievkové misy; keramické sochy; cukorničky; ozdobné stolovacie misy; šálky; čajníky; sporiteľničky; stolovací riad (okrem príborov); hrnčeky; keramické umelecké predmety; taniere; svietniky; čajníky; čajové naparovacie sitká; ozdobné črepníky (nie papierové); kávové súpravy (stolovací riad); podnosy pre domácnosť; džbány; krčahy; kuchynské nádoby; kuchynský riad a náradie; držiaky na špáradlá; kvetináče; svietniky; pokladničky; rozptyľovače vonných olejov okrem tyčinkových (elektrické alebo neelektrické); polievkové misy; keramické figúrky; nádoby na pečenie.

40 - Vypaľovanie keramiky.

41 - Organizovanie vedomostných alebo zábavných súťaží; prenájom dekorácií na predstavenia; vyučovanie, vzdelávanie a školenia; organizovanie a vedenie tvorivých dielní (výučba).

(540)



(550) obrazová

(591) hnedá

(731) Ľubomír Hoľma TRSTENSKÁ KERAMIKA, Železničiarov 282/27, Trstená, SK;

(210) 978-2022

(220) 7.5.2022

(511) 25, 35, 41 NCL (11)

(511) 25 - Protišmykové pomôcky na obuv; obuv; pančuchy; pleteniny; šály; spodná bielizeň; opasky (časti odevov); odevy; oblečenie; pokrývky hlavy; kombinézy (oblečenie); šatky; papuče; dreváky; sandále; bundy; papierové odevy; topánky; čelenky (oblečenie).



35 - Predvádzanie tovaru; rozširovanie reklamných materiálov zákazníkom (letáky, prospekty, tlačoviny, vzorky); aktualizovanie reklamných materiálov; rozširovanie vzoriek tovarov; vydávanie reklamných textov; reklama; prieskum trhu; odborné obchodné alebo podnikateľské poradenstvo; organizovanie obchodných alebo reklamných výstav; obchodné alebo podnikateľské informácie; prieskum verejnej mienky; zásielkové reklamné služby; odborné obchodné riadenie umeleckých činností; online reklama na počítačovej komunikačnej sieti; prezentácia výrobkov v komunikačných médiách pre maloobchod; obchodné informácie a rady spotrebiteľom; administratívne spracovanie obchodných objednávok; fakturácie; písanie reklamných textov; organizovanie módnych prehliadok na podporu predaja; tvorba reklamných filmov; marketing; telemarketingové služby; obchodné sprostredkovateľské služby; poskytovanie obchodných informácií prostredníctvom webových stránok.

41 - Akadémie (vzdelávanie); zábava; organizovanie vedomostných alebo zábavných súťaží; korešpondenčné vzdelávacie kurzy; telesné cvičenie; prenájom dekorácií na predstavenia; poskytovanie zariadení na oddych a rekreáciu; vydávanie textov (okrem reklamných); vyučovanie; vzdelávanie; školenia; produkcia filmov (nie reklamných); požičovne kníh (knižnice); vydávanie kníh; tvorba rozhlasových a televíznych programov; divadelné predstavenia; tvorba divadelných alebo iných predstavení; pózovanie modelov výtvarným umelcom; výchovnozábavné klubové služby; organizovanie a vedenie konferencií; organizovanie a vedenie kongresov; informácie o výchove a vzdelávaní; skúšanie, preskúšavanie (pedagogická činnosť); informácie o možnostiach zábavy; organizovanie kultúrnych alebo vzdelávacích výstav; služby poskytované prázdninovými tábormi (zábava); organizovanie živých vystúpení; premietanie kinematografických filmov; detské škôlky (vzdelávanie); organizovanie športových súťaží; plánovanie a organizovanie večierok; praktický výcvik (ukážky); služby múzeí (prehliadky, výstavy); informácie o možnostiach rekreácie; organizovanie a vedenie seminárov; organizovanie a vedenie sympózií; organizovanie a vedenie tvorivých dielní (výučba); organizovanie predstavení (manažérske služby); online vydávanie elektronických kníh a časopisov; elektronická edičná činnosť v malom (DTP služby); online poskytovanie elektronických publikácií (bez možnosti kopírovania); fotografické reportáže; fotografovanie; poradenstvo pri voľbe povolania (v oblasti výchovy a vzdelávania); fotografovanie na mikrofilm; písanie textov (okrem reklamných); organizovanie a vedenie koncertov; formátovanie textov (nie na reklamné účely); organizovanie módnych prehliadok na zábavné účely; koučovanie (školenie); kurzy telesného cvičenia; odborné preškoľovanie; hudobná tvorba; požičiavanie hračiek; školské služby (vzdelávanie); individuálne vyučovanie.

**(540)**

(550) obrazová

(591) Biela, hnedá (terracotta).

(731) AEKO s. r. o., Javorová 1188/6, Marianka, SK;

**(210) 1013-2022**

(220) 11.5.2022

**(511) 21** NCL (11)

(511) 21 - Čaše na pitie; cestovne hrnčeky; čaše; cestovne, turistické fľaše; chladiace nádoby na nápoje; chladiace nádoby na fľaše; držiačky na poháre; držiačky na šálky; fľaše na pitie; fľaše na vodu z nehrdzavejúcej ocele na viacnásobne použitie; fľašky pre cestovateľov.

**(540)**

(550) obrazová

(591) žltá, modrá, zelená, hnedá, biela

(731) HAVEIT s. r. o., Pod Sokolice 511/6, Trenčín, SK;

**(210) 1064-2022**

(220) 18.5.2022

**(511) 29** NCL (11)

(511) 29 - Mäso, ryby, hydina a zverina; mäsové výrobky a výrobky z mletého mäsa; spracované mäso; konzervované mäso; vnútornosti; držky; mäsové krémy; mäsové nátierky na chlieb; tukové nátierky na chlieb; zeleninové nátierky na chlieb; paštéty; údeniny; konzervované, mrazené, sušené a zavarené ovocie a zelenina; spracované ovocie, huby a zelenina (vrátane orechov a strukovín); hotové jedlá prevažne z mäsa, rýb, hydiny a zveriny, zeleniny a ovocia.

**(540) MaZel**

(550) slovná

(731) Bidfood Czech Republic s.r.o., V Růžovém údolí 553, 278 01 Kralupy nad Vltavou, CZ;

**(210) 1090-2022**

(220) 21.5.2022

**(511) 14, 16, 24, 25, 26, 35, 40, 41, 42, 45** NCL (11)

(511) 14 - Spony na kravaty; prívesky na kľúče.

16 - Noviny; pečiatky; pohľadnice; tlačoviny; listový papier; plniace perá; časopisy (periodiká); poštové známky; oznámenia (papiernický tovar); grafické znaky; papierové alebo lepenkové pútače; samolepky (papiernický tovar); značkovacie perá (papiernický tovar); letáky.

24 - Textilné alebo plastové stolové vlajky; umelý hodváb (textílie); hodvábne textílie.

25 - Čiapky; šilty; tričká; šilty (pokrývky hlavy).

26 - Odznaky na odevy, nie z drahých kovov; nášivky, aplikácie (galantéria).

35 - Reklamné plagátovanie; vydávanie reklamných textov; reklama; vzťahy s verejnosťou (public relations); televízna reklama; tvorba reklamných filmov; poskytovanie obchodných informácií prostredníctvom webových stránok; prenájom bilbordov; plánovanie stretnutí (kancelárske práce); záznamy písomnej komunikácie a údajov; cielený marketing; vonkajšia reklama.

40 - Tlač, tlačenie.

41 - Vydávanie kníh; online poskytovanie videozáznamov (bez možnosti kopírovania).

42 - Hostovanie na webových stránkach.

45 - Registrácia doménových mien (právne služby).

**(540)**

(550) obrazová

(591) červená, modrá, biela

(731) SRDCE - SLOVENSKÁ NÁRODNÁ JEDNOTA - strana vlastencov, Rajecká 8691/7, Bratislava-Vrakuňa, SK;

**(210) 1094-2022**

(220) 23.5.2022

**(511) 20, 35, 39** NCL (11)

(511) 20 - Nábytok; kovový nábytok; školský nábytok; čalúnený nábytok; kancelársky nábytok; lavičky (nábytok); trojnožky (nábytok); vitríny (nábytok); priehradkové skrine; paravány, zásteny (nábytok); stojany na vešanie kabátov; police (samostatne stojaci nábytok); zámočnícke stoly (nie kovové); stojany (lavičky) na okružné píly (nábytok); samostatne stojace deliace priečky (nábytok); stojany na uteráky (nábytok); nábytok a nábytkové zariadenie; keramické úchytky na nábytok; keramické úchytky na skrinky, zásuvky a nábytok; nekovové zámky na nábytok; nábytok pre domáce zvieratá; úložné boxy na vankúše (nábytok); skladovacie koše (nábytok); police a regály na súdky (nábytok); nekovové schodíky; nábytok na vystavovanie tovarov; nábytok na vystavovacie účely; stojany na batožinu (nábytok); nábytok do predajní; kozubové zásteny (nábytok); pojazdné servírovacie stolíky; stojany na kvety (nábytok); nekovové uholníky na nábytok; stolíky pod počítače; vozíky (nábytok); skrinky s umývadlom (nábytok); vešiaky, remienka na odevy, stojany na šaty (nábytok), háčiky na odevy; nábytok do kúpeľne; drevené časti nábytku; dvierka na nábytok; knižnice (nábytok); nekovové kolieska na nábytok; kovové sedadlá; kovové stoly; kreslá; plastové lišty na nábytok; nafukovací nábytok; nohy na nábytok; nožičky na nábytok; poťahy alebo obaly na šatstvo (na uskladnenie); obaly na odevy; hlavové opierky (časti nábytku); taburety; podstavce na kvety; chaise longue (typ čalúneného kresla); pohovky; servírovacie stolíky; police do registračných skriň (nábytok); nábytkové police; police na knihy; police (nábytok); pracovné stoly; pracovné stoly, hoblice; komody, zásuvkové kontajnery, bielizníky; dojčenské prebaľovacie podložky na viacnásobné použitie; nástenné prebaľovacie pulty; prenosné stoly pre použitie na lone; prenosné písacie stoly; servírovacie stoly a pulty; stojany na tanieri; písacie stoly; pulty; rysovacie stoly; šatníky; mäsiarsky klát; stojany na knihy; príborníky; sofy; stojany na časopisy; stojany na dáždníky; novinové stojany; podstavce, kostry, stojany na počítače; stojany na pušky; zrkadlá; zásuvky (časti nábytku); zámky na batožinu; detské vysoké stoličky; panely na vešanie kľúčov; záklopky; police; stolárske umelecké výrobky; toaletné stolíky; stoly; stolové dosky; časti nábytku; sklenené dvierka na nábytok; pultové stoly; nekovové obloženie alebo ozdoby na nábytok.

35 - Veľkoobchodné služby s nábytkom; maloobchodné služby s nábytkom; zásobovacie služby pre tretie osoby (nákup tovarov a služieb pre iné podniky); marketing; poskytovanie obchodných informácií prostredníctvom webových stránok; predvádzanie tovaru; obchodné vystavovanie tovaru za účelom podpory predaja; prezentácia výrobkov v komunikačných médiách pre maloobchod; reklama; obchodná administratíva; obchodná administratíva

a manažment; online reklama na počítačovej komunikačnej sieti.

39 - Doprava nábytku; prevoz nábytku.

**(540) Veneti**

(550) slovná

(731) AM Digital s.r.o., Příkop 843/4, 602 00 Brno, CZ;

(740) Šetina, Komendová & Partners s.r.o., advokátní kancelář, Brno, CZ;

**(210) 1208-2022**

(220) 2.12.2016

**(511) 29, 30** NCL (11)

(511) 29 - Konzervované, sušené a varené ovocie a zelenina; džemy; marmelády; ovocné zaváraniny; kompóty; mlieko a mliečne výrobky; náhradky mlieka; smotana (mliečne výrobky); jogurt; hotové jedlá (chuťovky) s prevažným obsahom zemiakov, orechov, výrobkov z orechov, kandizovaných arašidov, lúpaných semien, ovocia, zeleniny a ich kombinácií; zemiakové hranolčeky; zemiakové lupienky; ovocné chuťovky; ovocné nátierky; zeleninové lupienky; zeleninové chuťovky; zeleninové nátierky; ovocné a zeleninové pyr (okrem omáčok a chuťových prísad); ovocná dreň; ovocné mliečne koktaily; ovocné rôsoly; ovocné šaláty. 30 - Káva, čaj, kakao a kávové náhradky; múka a obilninové výrobky; chlieb, pekárske a cukrárske výrobky; zmrzliny; med; melasa; omáčky (chuťové prísady); korenie; ľad (prírodný alebo umelý); hotové jedlá (chuťovky) s prevažným obsahom kukurice, obilnín, kukuričných lupienkov, tortillových lupienkov, lupienkov pita, ryžových lupienkov, ryžových koláčov, ryžových krekerov, praclíkov, pukancov, kandizovaných pukancov, omáčok a cereálnych tyčiniek obsahujúcich zmes obilnín, orechov a sušeného ovocia; ovocné omáčky.

**(540)**

**Tropicana**

(550) obrazová

(591) zelená

(641) 016129843, 2. 12. 2016

(731) TROPICANA PRODUCTS, INC., 1001 13th Avenue East, Bradenton, FL 34208, US;

(740) TOMEŠ – Patentová a známková kancelária, s. r. o., Bratislava-Dúbravka, SK;

**(210) 1233-2022**

(220) 10.6.2022

**(511) 16, 21, 25, 32, 33** NCL (11)

(511) 16 - Tlačoviny; katalógy; prospekty; plagáty; letáky; tlačivá (formuláre); papierové vstupenky; šatňové lístky; papierové alebo lepenkové etikety; jedálne, nápojové a ponukové lístky vrátane obalov; geografické mapy; pohľadnice; fotografie;

grafické zobrazenia; grafické reprodukcie; papierové alebo lepenkové krabice; obaly (papiernický tovar); papierové baliace materiály (výplňové, tlmiace); papierové obaly na fľaše; papierové nádoby na balenie; papierové tašky na balenie; papierové vrecká na balenie; plastové baliace materiály; plastové tašky na balenie; plastové vrecká na balenie; knihy; zošity; diáre; poznámkové bloky; zápisníky; kalendáre; listový papier; listové obálky; zakladacie mapy; kancelársky papier; obaly na knihy; zošity; papiernický tovar; zaraďovače, šanóny (na voľné listy); papierové zástavky a vlajočky; samolepky (papiernický tovar); počítačové výstupy v tlačenej forme na papierovom nosiči.

21 - Poháre, šálky, hrnčeky (na pitie); papierové poháre; kuchynské náradie (nie z drahých kovov); kuchynský riad na prípravu a podávanie jedál; jedálenské súpravy (riad); čajové súpravy (stolovací riad); kávové súpravy (stolovací riad); kuchynský riad na podávanie jedál; kuchynský riad a náradie; kúpeľné poháre; sklenené nádoby; sklenené vázy; sklenené mozaiky (nie pre stavebníctvo); sklenené sochy; maľované sklenené výrobky; sklenené umelecké predmety; sklenené busty; sklenené figuríny; sklenené poháre; sklenené misy; sklenené podnosy (táčne); ozdobné sklenené gule.

25 - Odevy; obuv; klobučnícky tovar; opasky (časti odevov); šály; pokrývky hlavy; rukavice; šatky; kravaty; ponožky; oblečenie na športovanie; obuv na športovanie.

32 - Sirupy na prípravu limonád; sirupy na prípravu nápojov; nealkoholické nápoje; minerálne vody (nápoje); sytené nealkoholické nápoje; ovocné nealkoholické nápoje; zeleninové nealkoholické nápoje; ovocné džúsy; zeleninové džúsy; nealkoholické ovocné výťažky; nealkoholické zeleninové výťažky; mušty; hroznové nealkoholické mušty; nealkoholické koktaily; prípravky na výrobu nealkoholických nápojov; šerbety (nápoje); pivo.

33 - Alkoholické nápoje okrem piva; liehoviny; likéry; víno; alkoholické výťažky z ovocia; alkoholické mušty; koktaily; alkoholické nápoje s ovocím.

**(540)**



(550) obrazová

(591) žltá, modrá, sivá, čierna biela



- (731) Spirit goods s.r.o., Hřbitovní 92/35, 664 51 Šlapanice, CZ; **(540)**  
 (740) Zathurecka INPARTNERS GROUP s.r.o., Banská Bystrica, SK;

**(210) 1235-2022**

(220) 10.6.2022

**(511) 16, 21, 25, 32, 33** NCL (11)

(511) 16 - Tlačoviny; katalógy; prospekty; plagáty; letáky; tlačivá (formuláre); papierové vstupenky; šatňové lístky; papierové alebo lepenkové etikety; jedálne, nápojové a ponukové lístky vrátane obalov; geografické mapy; pohľadnice; fotografie; grafické zobrazenia; grafické reprodukcie; papierové alebo lepenkové krabice; obaly (papiernický tovar); papierové baliace materiály (výplňové, tlmiace); papierové obaly na fľaše; papierové nádoby na balenie; papierové tašky na balenie; papierové vrecká na balenie; plastové baliace materiály; plastové tašky na balenie; plastové vrecká na balenie; knihy; zošity; diáre; poznámkové bloky; zápisníky; kalendáre; listový papier; listové obálky; zakladacie mapy; kancelársky papier; obaly na knihy; zošity; papiernický tovar; zaraďovače, šanóny (na voľné listy); papierové zástavky a vlajočky; samolepky (papiernický tovar); počítačové výstupy v tlačenej forme na papierovom nosiči.

21 - Poháre, šálky, hrnčeky (na pitie); papierové poháre; kuchynské náradie (nie z drahých kovov); kuchynský riad na prípravu a podávanie jedál; jedálenské súpravy (riad); čajové súpravy (stolovací riad); kávové súpravy (stolovací riad); kuchynský riad na podávanie jedál; kuchynský riad a náradie; kúpeľné poháre; sklenené nádoby; sklenené vázy; sklenené mozaiky (nie pre stavebníctvo); sklenené sochy; maľované sklenené výrobky; sklenené umelecké predmety; sklenené busty; sklenené figuríny; sklenené poháre; sklenené misy; sklenené podnosy (tácné); ozdobné sklenené gule.

25 - Odevy; obuv; klobočnícky tovar; opasky (časti odevov); šály; pokrývky hlavy; rukavice; šatky; kravaty; ponožky; oblečenie na športovanie; obuv na športovanie.

32 - Sirupy na prípravu limonád; sirupy na prípravu nápojov; nealkoholické nápoje; minerálne vody (nápoje); sýtené nealkoholické nápoje; ovocné nealkoholické nápoje; zeleninové nealkoholické nápoje; ovocné džúsy; zeleninové džúsy; nealkoholické ovocné výťažky; nealkoholické zeleninové výťažky; mušty; hroznové nealkoholické mušty; nealkoholické koktaily; prípravky na výrobu nealkoholických nápojov; šerbety (nápoje); pivo.

33 - Alkoholické nápoje okrem piva; liehoviny; likéry; víno; alkoholické výťažky z ovocia; alkoholické mušty; koktaily; alkoholické nápoje s ovocím.



- (550) obrazová  
 (591) žltá, čierna  
 (731) Spirit goods s.r.o., Hřbitovní 92/35, 664 51 Šlapanice, CZ;  
 (740) Zathurecka INPARTNERS GROUP s.r.o., Banská Bystrica, SK;

**(210) 1259-2022**

(220) 14.6.2022

**(511) 29, 30, 32** NCL (11)

(511) 29 - Sušené ovocie; lyofilizované ovocie; zeleninové pyré; ovocné pyré; ovocná dreň; zeleninová dreň; ovocné chuťovky; spracované ovocie; zmesi chuťoviek obsahujúce dehydrované ovocie; zmesi pochutín obsahujúce spracované ovocie; mliečne výrobky; chladené mliečne dezerty.

30 - Nanuky; zmrzliny; jedlé zmrazené ovocné drene; cukrovinky; bonbóny; ovocné želé (cukrovinky); cukrovinky na báze mlieka, smotany, tvarohu.

32 - Nealkoholické nápoje; prípravky na výrobu nealkoholických nápojov.

**(540) JUPÍK**

- (550) slovná  
 (731) Kofola ČeskoSlovensko a.s., Nad Porubkou 2278/31a, 708 00 Poruba, Ostrava, CZ;  
 (740) Zathurecky InPaRtners, s. r. o., Banská Bystrica, SK;

**(210) 1291-2022**

(220) 17.6.2022

**(511) 24, 35, 37, 39, 40, 41, 42, 43, 44, 45** NCL (11)

(511) 24 - Textilie pre odevný priemysel; textilie a ich náhradky.

35 - Poradenské služby pri riadení obchodnej činnosti; personálne poradenstvo; marketingové poradenstvo; poradenstvo v oblasti hospodárenia a riadenia podnikov; analýzy trhu; reklamné služby; marketing; sekretárske služby; kancelárske práce.

37 - Interiérové alebo exteriérové maľovanie; lakovanie; opravy stavieb alebo častí stavieb; údržba a opravy budov; čistenie interiérov a exteriérov budov; stavebné poradenstvo; dezinfekcia; údržba priemyselných strojov; čistenie a údržba tkanín, textílií, kože, kožušín a výrobkov z týchto materiálov; prenájom čistiacich zariadení a čistiacich strojov; prenájom zariadení na pranie pre práčovne; poskytovanie služieb práčovní (pranie; sušenie); pranie bielizne; odpratávanie snehu.

39 - Logistické služby v doprave; doprava.

40 - Prenájom strojov a zariadení na farbenie textílií; čistiarne a farbiarne (služby).

41 - Organizovanie konferencií; organizovanie výstav (okrem obchodných a reklamných); organizovanie súťaží (okrem obchodných a reklamných).

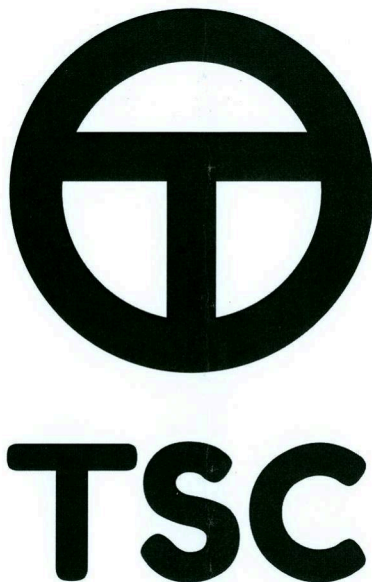
42 - Technologické poradenstvo; poradenstvo v oblasti počítačov; módne návrhárstvo; údržba počítačových programov; tvorba počítačového softvéru; počítačové programovanie; inštalácie počítačového softvéru; správa serverov; analýzy počítačových systémov; vedecké služby; priemyselné analýzy; požičiavanie počítačového softvéru; vypracovávanie správ v oblasti dizajnérstva; vypracovávanie správ o počítačoch; poradenské služby pri navrhovaní povrchových úprav materiálov.

43 - Prenájom posteľnej bielizne.

44 - Údržba trávnikov.

45 - Strážne služby; požičiavanie odevov.

(540)



(550) obrazová

(731) TSC Marketing s.r.o., Stodolní 316/2, 702 00 Moravská Ostrava, Ostrava, CZ;

(740) Mgr. Kateřina Sedláčková, advokátka, Praha 1 - Nové Město, CZ;

(210) 1317-2022

(220) 21.6.2022

(511) 12, 16, 21, 25, 35 NCL (11)

(511) 12 - Automobily; osobné automobily; pretekárske automobily; nákladné autá, kamióny.

16 - Kancelárske potreby použité ako reklamné predmety; papiernický tovar; papier; pohľadnice; tlačoviny; tlačené publikácie; noviny; časopisy (periodiká); knihy; brožúry; plagáty; letáky; kalendáre; samolepky (papiernický tovar); vizitky; fotografie; ceruzky; perá (kancelárske potreby); pastelky; papierové vlajky; reklamné tabule z papiera alebo lepenky; reklamné katalógy; pozvánky; jedálne lístky; blahoprajné pohľadnice; obálky (papiernický tovar); papierové obaly na fľaše; kartónové obaly; plastové

obaly; papierové alebo plastové tašky na balenie; papierové alebo lepenkové etikety; obrazy; mapy.

21 - Sklo okrem stavebného (surovina alebo polotovary); výrobky zo skla, porcelánu a keramiky; sklenené nádoby (domáce potreby); čínsky porcelán; sklenené nádoby; krištál (výrobky z krištáľového skla); sklenené mozaiky (nie pre stavebníctvo); mliečne sklo (opáľové sklo); porcelán; maľované sklenené výrobky; porcelánové, keramické, kameninové, terakotové alebo sklenené umelecké predmety; sklenené poháre.

25 - Obuv; baretky; čiapky; pleteniny; svetre; pulóvre; ponožky; košele; odevy; nohavice; vrchné ošatenie; rukavice (oblečenie); šatky, šály; pleteniny (oblečenie); vesty; kabáty; legíny; nepremokavé odevy; sukne; oblečenie pre bábätká; športové tričká, dresy; zástery; uniformy; bundy; plavky; topánky; podpätky; topánky na športovanie; členky (oblečenie); tričká; nohavicové sukne; pokrývky hlavy; hokejová obuv; mikiny (oblečenie).

35 - Maloobchodné služby s tovarmi uvedenými v triede 12, 16, 21 a 25 tohto zoznamu; veľkoobchodné služby s tovarmi uvedenými v triede 12, 16, 21 a 25 tohto zoznamu; vydávanie reklamných textov; reklama; grafická úprava tlačovín na reklamné účely; obchodné sprostredkovateľské služby; reklamné plagátovanie.

(540)



(550) obrazová

(591) biela, žltá

(731) Mužila Ľubomír, Veľké Rovné 322, Bytča, SK;

(740) MG LEGAL s.r.o., Košice-Staré Mesto, SK;

(210) 1353-2022

(220) 14.11.2018

(511) 35 NCL (11)

(511) 35 - Účtovníctvo; vedenie účtovných kníh; kontrola účtovníctva; súvahové účtovníctvo; manažérske účtovníctvo; nákladové účtovníctvo; daňové plánovanie (účtovníctvo); účtovníctvo pomocou počítačov; príprava daňových priznaní (účtovníctvo); poradenstvo v podnikovom účtovníctve; vypracovanie účtovných súvah pre podniky; obchodné poradenstvo

v oblasti účtovníctva; poradenstvo súvisiace s daňovým účtovníctvom; účtovnícke poradenstvo súvisiace s daňovou prípravou; účtovnícke služby súvisiace s fúziami a akvizíciami; poradenské služby v oblasti daňových priznaní (účtovníctvo); poradenské a informačné služby v oblasti účtovníctva; konzultačné služby v oblasti účtovníctva.

(540)



- (550) obrazová  
 (591) zelená, čierna  
 (641) 017985365, 14. 11. 2018  
 (731) V4 Holding, a.s., Palárikova 76, 022 01 Čadca, SK;  
 (740) V4 Legal, s.r.o., Žilina, SK;

**(210) 1382-2022**

(220) 1.7.2022

**(511) 25, 35, 40** NCL (11)

- (511) 25 - Bundy; nohavice; zimné bundy; zimné čičmy; zimné rukavice; zimné kabáty; lyžiarske bundy; lyžiarska obuv; lyžiarske čiapky; lyžiarske nohavice; lyžiarske rukavice; lyžiarske kukly; lyžiarky (lyžiarska obuv); lyžiarske kombinézy; odevy; obuv; pokrývky hlavy; konfekcia (odevy); šaty; šatové sukne; kostýmy, obleky; saká; zvrchníky; kabáty; krátke kabátiky; parky (teplé krátke kabáty s kapucňou); peleríny; ponča; sukne; nohavicové sukne; šerpy; kravaty; košele; košele s krátkym rukávom; vrchné ošatenie; gamaše (doplnky obuvi); legíny; tričká; športové tričká, dresy; telocvičné úbory; tielka; športové tielka; cyklistické oblečenie; plážové oblečenie; plavky; spodná bielizeň; podprsenky; kombiné (spodná bielizeň); spodničky; body (spodná bielizeň); podväzky; pánska spodná bielizeň (slipy); pánska spodná bielizeň (trenírky, boxerky); pyžamá; dámske nohavičky (bielizeň); detské nohavičky; živôtky, korzety (spodná bielizeň); župany; svetre; pulóvre; pleteniny (oblečenie); oblečenie pre bábätká; topánky; vysoká športová obuv; vysoká obuv; šnurovacie topánky; topánky na športovanie; gymnastické cvičky; papuče; sandále; dreváky; plážová obuv; plátenná obuv; kovové časti na obuv; pančuchy; pančuškové nohavice; ponožky; opasky (časti odevov); opasky na doklady a peniaze (časti odevov); kožušiny (oblečenie); čelenky (oblečenie); čiapky; šiltly (pokrývky hlavy); priliehavé čiapky; bejzbalové čiapky so šiltom; chrániče uší proti chladu (pokrývky hlavy); klobúky; kožené odevy; odevy z imitácií kože; oblečenie pre motoristov; nepremokavé odevy; overaly, kombinézy (oblečenie); šatky na krk; šály uviazané pod krkom; kožušínové štóly; vrecká na odevy; rukavice (oblečenie); rukávniky; palčiaky.
- 35 - Maloobchodné a veľkoobchodné služby s tovarmi uvedenými v triede 25 tohto zoznamu; maloobchodné a veľkoobchodné služby s odevmi, s obuvou, s pokrývkami hlavy, s bižutériou, so

slečnými okuliarmi, s opaskami (časťami odevov), s kabelkami, s peňaženkami, s taškami, s kozmetickými potrebami, s galantériou, s textilom a s ozdobami na odevy; maloobchodné a veľkoobchodné služby s tovarmi uvedenými v triede 25 tohto zoznamu poskytované prostredníctvom internetu; maloobchodné a veľkoobchodné služby s odevmi, s obuvou, s pokrývkami hlavy, s bižutériou, so slečnými okuliarmi, s opaskami (časťami odevov), s kabelkami, s peňaženkami, s taškami, s kozmetickými potrebami, s galantériou, s textilom a s ozdobami na odevy poskytované prostredníctvom internetu; kancelárie zaoberajúce sa dovozom a vývozom; analýzy nákladov; obchodné odhady; služby porovnávania cien; obchodná správa licencií výrobkov a služieb pre tretie osoby; zásobovacie služby pre tretie osoby (nákup tovarov a služieb pre iné podniky); podpora predaja pre tretie osoby; rozširovanie reklamných materiálov zákazníkom (letáky, prospekty, tlačoviny, vzorky); vzťahy s verejnosťou (public relations); reklama; rozširovanie reklamných oznamov; online reklama na počítačovej komunikačnej sieti; prenájom reklamného času v komunikačných médiách; grafická úprava tlačovín na reklamné účely; vydávanie reklamných textov; nábor zamestnancov; zásielkové reklamné služby; marketing; obchodný alebo podnikateľský prieskum; predvádzanie tovaru; predvádzanie (služby modeliek) na reklamné účely a podporu predaja; organizovanie módných prehliadok na podporu predaja; organizovanie obchodných alebo reklamných výstav; organizovanie obchodných veľtrhov; prezentácia výrobkov v komunikačných médiách pre maloobchod; reklamné plagátovanie; prenájom reklamných plôch; prenájom reklamných materiálov; rozhlasová reklama; televízna reklama; tvorba reklamných filmov; vyhľadávanie informácií v počítačových súboroch pre tretie osoby; obchodné informácie a rady spotrebiteľom pri výbere tovarov a služieb; odborné obchodné alebo podnikateľské poradenstvo; správa počítačových súborov; administratívne spracovanie obchodných objednávok; zbieranie údajov do počítačových databáz; zoraďovanie údajov v počítačových databázach; obchodné alebo podnikateľské informácie; aranžovanie výkladov; prenájom predajných stánkov; obchodné sprostredkovanie služieb v triedach 35 a 40 tohto zoznamu.

40 - Zákazkové šitie odevov; krajčírstvo; poskytovanie informácií v oblasti krajčírstva; trojrozmerná (3D) tlač na objednávku; apretovanie textílií; bielenie tkanín; fotosadzba; fototlač; farbenie obuvi; farbenie textílií; farbenie tkanín; farbenie kože; knihárstvo; laminovanie; ofsetová tlač; odlievanie kovov; pílenie; pokovovanie; opracovávanie dreva; osviežovanie vzduchu; rámovanie obrazov; recyklácia odpadu; sedlárska výroba; tlač, tlačenie; tlačenie vzorov; súkanie; úprava textílií; vodovzdorná úprava textilu; pečenie chleba na objednávku; vyšívanie; zostavovanie tovarov na objednávku (pre tretie osoby); prenájom elektrických generátorov; prenájom klimatizačných

zariadení; prenájom pletacích strojov; prenájom vykurovacích zariadení; obrusovanie.

(540)



(550) obrazová

(731) J.P. s.r.o., Stará Vajnorská 11, Bratislava, SK;

(740) Ing. Róbert Porubčan EDING, Ivanka pri Dunaji, SK;

(210) 1383-2022

(220) 1.7.2022

(511) 25, 35, 40 NCL (11)

(511) 25 - Bundy; nohavice; zimné bundy; zimné čizmy; zimné rukavice; zimné kabáty; lyžiarske bundy; lyžiarska obuv; lyžiarske čiapky; lyžiarske nohavice; lyžiarske rukavice; lyžiarske kukly; lyžiarky (lyžiarska obuv); lyžiarske kombinézy; odevy; obuv; pokrývky hlavy; konfekcia (odevy); šaty; šatové sukne; kostýmy, obleky; saká; zvrchníky; kabáty; krátke kabátiky; parky (teplé krátke kabáty s kapucňou); peleríny; pončá; sukne; nohavicové sukne; šerpy; kravaty; košele; košele s krátkym rukávom; vrchné ošatenie; gamaše (doplnky obuvi); legíny; tričká; športové tričká, dresy; telocvičné úbory; tielka; športové tielka; cyklistické oblečenie; plážové oblečenie; plavky; spodná bielizeň; podprsenky; kombiné (spodná bielizeň); spodničky; body (spodná bielizeň); podväzky; pánska spodná bielizeň (slipy); pánska spodná bielizeň (trenírky, boxerky); pyžamá; dámske nohavičky (bielizeň); detské nohavičky; živôtky, korzety (spodná bielizeň); župany; svetre; pulóvre; pleteniny (oblečenie); oblečenie pre bábätká; topánky; vysoká športová obuv; vysoká obuv; šnurovacie topánky; topánky na športovanie; gymnastické cvičky; papuče; sandále; dreváky; plážová obuv; plátenná obuv; kovové časti na obuv; pančuchy; pančuškové nohavice; ponožky; opasky (časti odevov); opasky na doklady a peniaze (časti odevov); kožušiny (oblečenie); čelenky (oblečenie); čiapky; šilty (pokrývky hlavy); priliehavé čiapky; bejzbalové čiapky so šiltom; chrániče uší proti chladu (pokrývky hlavy); klobúky; kožené odevy; odevy z imitácií kože; oblečenie pre motoristov; nepremokavé odevy; overaly, kombinézy (oblečenie); šatky na krk; šály uviazané pod krkom; kožušinové štóly; vrecká na odevy; rukavice (oblečenie); rukávniky; palčiaky.

35 - Maloobchodné a veľkoobchodné služby s tovarmi uvedenými v triede 25 tohto zoznamu; maloobchodné a veľkoobchodné služby s odevmi, s obuvou, s pokrývkami hlavy, s bižutériou, so slnečnými okuliarmi, s opaskami (časťami odevov), s kabelkami, s peňaženkami, s taškami, s kozmetickými potrebami, s galantériou, s textilom a s ozdobami na odevy; maloobchodné a veľkoobchodné služby s tovarmi uvedenými v triede 25 tohto

zoznamu poskytované prostredníctvom internetu; maloobchodné a veľkoobchodné služby s odevmi, s obuvou, s pokrývkami hlavy, s bižutériou, so slnečnými okuliarmi, s opaskami (časťami odevov), s kabelkami, s peňaženkami, s taškami, s kozmetickými potrebami, s galantériou, s textilom a s ozdobami na odevy poskytované prostredníctvom internetu; kancelárie zaoberajúce sa dovozom a vývozom; analýzy nákladov; obchodné odhady; služby porovnávania cien; obchodná správa licencií výrobkov a služieb pre tretie osoby; zásobovacie služby pre tretie osoby (nákup tovarov a služieb pre iné podniky); podpora predaja pre tretie osoby; rozširovanie reklamných materiálov zákazníkom (letáky, prospekty, tlačoviny, vzorky); vzťahy s verejnosťou (public relations); reklama; rozširovanie reklamných oznamov; online reklama na počítačovej komunikačnej sieti; prenájom reklamného času v komunikačných médiách; grafická úprava tlačovín na reklamné účely; vydávanie reklamných textov; nábor zamestnancov; zásielkové reklamné služby; marketing; obchodný alebo podnikateľský prieskum; predvádzanie tovaru; predvádzanie (služby modeliek) na reklamné účely a podporu predaja; organizovanie módných prehliadok na podporu predaja; organizovanie obchodných alebo reklamných výstav; organizovanie obchodných veľtrhov; prezentácia výrobkov v komunikačných médiách pre maloobchod; reklamné plagátovanie; prenájom reklamných plôch; prenájom reklamných materiálov; rozhlasová reklama; televízna reklama; tvorba reklamných filmov; vyhľadávanie informácií v počítačových súboroch pre tretie osoby; obchodné informácie a rady spotrebiteľom pri výbere tovarov a služieb; odborné obchodné alebo podnikateľské poradenstvo; správa počítačových súborov; administratívne spracovanie obchodných objednávok; zbieranie údajov do počítačových databáz; zoradovanie údajov v počítačových databázach; obchodné alebo podnikateľské informácie; aranžovanie výkladov; prenájom predajných stánkov; obchodné sprostredkovanie služieb v triedach 35 a 40 tohto zoznamu.

40 - Zákazkové šitie odevov; krajčírstvo; poskytovanie informácií v oblasti krajčírstva; trojrozmerná (3D) tlač na objednávku; apretovanie textílií; bielenie tkanín; fotosadzba; fototlač; farbenie obuvi; farbenie textílií; farbenie tkanín; farbenie kože; knihárstvo; laminovanie; ofsetová tlač; odlievanie kovov; pílenie; pokovovanie; opracovávanie dreva; osviežovanie vzduchu; rámovanie obrazov; recyklácia odpadu; sedlárska výroba; tlač, tlačenie; tlačenie vzorov; súkanie; úprava textílií; vodovzdorná úprava textilu; pečenie chleba na objednávku; vyšívanie; zostavovanie tovarov na objednávku (pre tretie osoby); prenájom elektrických generátorov; prenájom klimatizačných zariadení; prenájom pletacích strojov; prenájom vykurovacích zariadení; obrusovanie.



(540)



(550) obrazová

(731) J.P. s.r.o., Stará Vajnorská 11, Bratislava, SK;

(740) Ing. Róbert Porubčan EDING, Ivanka pri Dunaji, SK;

**(210) 1404-2022**

(220) 4.7.2022

**(511) 41** NCL (11)

(511) 41 - Organizovanie športových súťaží; organizovanie a vedenie športových podujatí; poskytovanie športovísk; meranie času na športových podujatiach.

(540)



(550) obrazová

(571) Tour de Kukkonja

(731) Inczédi Gábor, Dlhá ulica 138/41, Okoč, SK;

(740) HAVRILLA &amp; Co. s.r.o., Bratislava-Staré Mesto, SK;

**(210) 1408-2022**

(220) 7.7.2022

**(511) 16, 33, 35, 40** NCL (11)

(511) 16 - Plagáty; reklamné tabule z papiera, kartónu alebo lepenky; albumy; brožúry; kalendáre; papierové alebo lepenkové pútače; papierové alebo lepenkové etikety; letáky.

33 - Alkoholické nápoje okrem piva; alkoholizované prípravky na výrobu nápojov; destilované nápoje; alkoholické nápoje s ovocím; nápoje z vína; alkoholické výťažky z ovocia; alkoholové extrakty (tinktúry); vopred pripravené miešané alkoholické nápoje (nie s pivom).

35 - Maloobchodné služby s alkoholickými nápojmi (okrem piva); veľkoobchodné služby s alkoholickými nápojmi (okrem piva); maloobchodné

zásilkové služby s alkoholickými nápojmi (okrem piva); zásobovanie alkoholickými nápojmi pre tretie osoby (nákup tovarov pre iné podniky); reklama; poskytovanie obchodných alebo podnikateľských informácií; komerčné informačné kancelárie; rozširovanie reklamných materiálov zákazníkom (letáky, prospekty, tlačoviny, vzorky); rozširovanie vzoriek tovarov; prenájom reklamných materiálov; reklamné agentúry; poradenské služby pri riadení obchodnej činnosti; organizovanie obchodných alebo reklamných výstav; obchodné alebo podnikateľské informácie; podpora predaja pre tretie osoby; zásilkové reklamné služby; organizovanie obchodných veľtrhov; online reklama na počítačovej komunikačnej sieti; subdodávateľské služby (obchodné služby); obchodný manažment pre športovcov; marketing; poskytovanie obchodných alebo podnikateľských kontaktných informácií; obchodné sprostredkovateľské služby; obchodný manažment pre poskytovateľov služieb na voľnej nohe; vyjednávanie a uzatváranie obchodných transakcií pre tretie osoby; poskytovanie obchodných informácií prostredníctvom webových stránok; online poskytovanie obchodného priestoru pre nákupcov a predajcov tovarov a služieb; podpora predaja tovarov a služieb sponzorovaním športových podujatí.

40 - Destilovanie.

(540)



(550) obrazová

(591) ružová, fuchsiová, zlatá

(731) Beliš Marián, Mgr., Volgogradská 18, 080 01 Prešov 1, SK;

(740) JUDr. Renáta Bačárová, PhD., LL.M., advokátka, Košice-Juh, SK;

**(210) 1410-2022**

(220) 8.7.2022

**(511) 29, 30, 43** NCL (11)

(511) 29 - Bielkoviny na prípravu jedál; výťažky z rias na potravinárske použitie; želatína; pokrmové tuky; sardely (neživé); arašídové maslo; maslo; konzumné kakaové maslo; kokosové maslo; maslové krémy; vaječný bielok; krvavé jaternice; vývary (bujóny); prípravky na vývary (bujóny); kaviár; konzervované ovocie; údeniny; zemiakové lupienky; zemiakové hranolčeky; kyslá kapusta; sušený kokos; potravinársky repkový olej; koncentrované vývary; džemy; mrazené

ovocie; polievky; sušené hrozienka; nakladané uhorky; konzervovaná zelenina; varená zelenina; sušená zelenina; potravinárske oleje; smotana (mliečne výrobky); syry; kandizované ovocie; krokety; kôrovce (neživé); datle; mlieko; raky (neživé); rybie plátky (filé); syridlá; dusené ovocie; nátierky z ovocného želé; ovocná dreň; mäso; ryby (neživé); potravinárska želatína; huspenina; divina; d'umbierový džem (zázvorový); konzervované sójové bôby (potraviny); tukové substancie na výrobu pokrmových tukov; tukové nátierky na chlieb; slede (neživé); homáre (neživé); potravinársky kukuričný olej; potravinársky olej z palmových orechov; potravinársky sezamový olej; ustrice (neživé); potravinárska želatína z rýb; šunka; žltok; jogurt; prípravky na zeleninové polievky; zeleninové šťavy na prípravu jedál; mäsové výťažky; kefír (mliečny nápoj); kumys (mliečny nápoj); mliečne nápoje (s vysokým obsahom mlieka); srvátka; mliečne výrobky; langusty (neživé); slanina; konzervovaná šošovica; margarín; marmelády; špik (potraviny); mušle (neživé); mušle (slávka jedlá) (neživé); potravinársky palmový olej; spracované škrupinové ovocie; vajcia; sušené vajcia; pečťová paštéta; konzervovaná cibuľa; konzervované olivy; potravinársky olivový olej; potravinársky kostný olej; pektín na prípravu jedál; nakladaná zelenina; konzervovaný hrach; klobásy, salámy, párky; solené potraviny; prípravky na výrobu polievok; paradajkový pretlak; zeleninové šaláty; bravčová masť; ovocné šaláty; sardinky (neživé); lososy (neživé); konzumný loj; tuniaky (neživé); paradajková šťava na prípravu jedál; potravinársky slnečnicový olej; držky; konzervované hľuzovky; hydina (mäso); ovocné šupky; algináty na prípravu jedál; mleté mandle; spracované arašidy; konzervované šampiňóny; kokosový tuk; potravinársky kokosový olej; konzervovaná fazuľa; pečeň; potraviny z rýb; plátky sušeného ovocia; mušle jedlé (neživé); ovocie naložené v alkohole; spracovaný peľ (potravina); garnáty (neživé); konzervované ryby; konzervované mäso; morské raky (neživé); slimačie vajcia (konzumné); tofu; šľahačka; bravčové mäso; vtáčie hniezda (tradičná špecialita juhovýchodnej Ázie); konzervy s rybami; rybia múčka (potraviny); konzervy s ovocím; mäsové konzervy; zemiakové placky; ryby v slanom náleve; holotúrie (morské živočíchy) (neživé); chryzalídy (kukly motýľa priadky morušovej) (potraviny); konzervy so zeleninou; párky v cestíčku; zemiakové vločky; jablkový kompót; brusnicový kompót; tahini (nátierka zo sezamových jadier); hummus (cícerová kaša); konzervované morské riasy; ovocné chuťovky; tvaroh; kimchi (jedlo z kvasenej zeleniny); sójové mlieko; mliečne koktaily; konzervovaná paprika; lúpané slnečnicové semená; rybacia pena; vtáčie mlieko (nealkoholické); zeleninová pena; rybie ikry (potraviny); lúpané semená; aloa pravá (potraviny); konzervovaný cesnak; mlieko obohatené bielkovinami; potravinársky ľanový olej; nízkotučné zemiakové lupienky; nízkotučné zemiakové hranolčeky; lecitín na prípravu jedál; mliečne fermenty na prípravu jedál; kompóty; kondenzované sladené mlieko; „smetana“ (ruská

kyslá smotana); tepelne upravené fermentované mlieko; kyslé mlieko; paradajková pasta; pasta z tekvicovej dužiny; baklažánová pasta; arašidové mlieko na prípravu jedál; mandľové mlieko na prípravu jedál; ryžové mlieko (náhradka mlieka); konzervované artičoky; ovocné aranžmány na priamu konzumáciu; sušené mlieko; yakitori (japonský kurací špíz); bulgogi (kórejské jedlo z hovädzieho mäsa); kandizované orechy; ochutené orechy; spracované lieskové orechy; konzervované bobuľové ovocie; guakamola (avokádová nátierka); vyprážané cibuľové krúžky; falafel (tradičné arabské jedlo); citrónová šťava na prípravu jedál; mrazom sušené mäso; ovsené mlieko; rastlinná smotana; mrazom sušená zelenina; potravinársky extra panenský olivový olej; jedlé mravčie larvy (spracované); jedlý hmyz (neživý); spracovaná sladká kukurica; orechové nátierky; zemiakové knedle; párky na prípravu hotdogov; párky v kukuričnom cestíčku (corn dogs); potravinársky sójový olej; náhradky mlieka; mandľové mlieko; arašidové mlieko; kokosové mlieko; kokosové mlieko na prípravu jedál; nápoje z kokosového mlieka; ryžové mlieko na prípravu jedál; nápoje z mandľového mlieka; nápoje z arašidového mlieka; črevá na klobásy (prírodné alebo umelé); solená a sušená treska "klipfish"; vyprážané syrové gulôčky (syr cotagge); lisovaná ovocná pasta; yuba (zo sójových bôbov); sójové rezne; rezne z tofu; hotové jedlá typu "tajine"; spracovaná zelenina; spracované ovocie; jaternice; omelety; kapustové rolky plnené mäsom; zeleninové koncentráty na prípravu jedál; ovocné koncentráty na prípravu jedál; zeleninové nátierky; agar-agar na prípravu jedál; mäkkýše (neživé); čerstvé prírodné syry (quark); čerstvé prírodné syry (cottage); kyslomliečne nápoje; sušené jedlé kvety; kandizovaný d'umbier; konzervovaný d'umbier; nakladaný d'umbier; polievky z bobuľového ovocia; ovocné poháre so šľahačkou a bobuľovým ovocím; zeleninové jedlá pre batoľatá; verjus (mušt z nezrelého hrozna) na prípravu jedál.

30 - Riasy (chuťové prísady); cestoviny; mandľové cesto; aníz (semená); badián; cukrovinky na zdobenie vianočných stromčekov; bylinkové čaje (nie na lekárske použitie); kávové príchute; aromatické prípravky do potravín; koreniny; nekysnutý chlieb; soľ na konzervovanie potravín; sucháre; sušienky, keksy; sladové sušienky; mäťové cukríky; cukríky; oblátky; sladké žemle; kakao; káva; nepražená káva; rastlinné prípravky (kávové náhradky); zákusky, koláče; škoric (korenina); kapary; karamelky (cukríky); karí (koreníe); prípravky z obilnín; žuvačky; cigória (kávová náhradka); čaj; čokoláda; marcipán; klinčeky (koreníe); chuťové prísady; cukrovinky; cukrárske výrobky; kukuričné vločky; kukuričné pukance; stužovače šľahačky; smotanové zmrzliny; palacinky; príchute do potravín (okrem éterických esencií a esenciálnych olejov); kuchynská soľ; zahusťovacie prípravky na varenie; kurkuma (potravina); prírodné sladidlá; koreníe; perníky, medovníky; nové koreníe; múka; fazuľová múka; kukuričná múka; horčicová múčka; jačmenná múka; sójová múka; pšeničná múka (výrazková); škrob (potraviny); droždie do cesta; fondán (cukrovinky);

keksy, zákusky; cukor; cukrárske aromatické prísady (okrem esenciálnych olejov); prášok do pečiva; cestá na koláče; mletý ďumbier (korenie); prísady do zmrzlín (spojivá); ľad (prírodný alebo umelý); ľad do nápojov; glukóza na prípravu jedál; glutén (potraviny); krúpy (potraviny); ocot; kečup; mliečne kakaové nápoje; mliečne kávové nápoje; mliečne čokoládové nápoje; kvások; droždie; spojivá do údenín; mandľové pusinky (jemné pečivo); makaróny; mletá kukurica; pražená kukurica; chlieb; maltóza; melasa; melasový sirup; cukrárenská mäta; med; lúpaný jačmeň; horčica; muškátové orechy; rezance; plnené koláče; mletý jačmeň; sendviče; pastilky (cukrovinky); jemné pečivárske výrobky; sušienky; pečivo (rožky); paprika (koreniny); pizza; čierne korenie; zemiaková múčka (potraviny); pudinky; pralinky; ravioly; sladké drierko (cukrovinky); ryža; šafran (korenie); ságo; omáčky (chuťové prísady); zelerová soľ; pšeničná krupica; šerbety (zmrzlinové nápoje); špagety; tapioka; tapioková múka; torty; vanilkové príchute; vanilín (vanilková náhradka); zvitky (cestoviny); pečivo s mäsovou náplňou; paštéty zapekané v ceste; prípravky na zjemňovanie mäsa na domáce použitie; zmrzliny; prášky na výrobu zmrzlín; mandľové cukrovinky; arašidové cukrovinky; potravinárske príchute okrem esenciálnych olejov; aromatické prísady do nápojov (okrem esenciálnych olejov); mletý ovos; lúpaný ovos; ovsené potraviny; ovsené vločky; ovsený výražok (múka); tyčinky so sladkým drierkom (cukrovinky); pivný ocot; kávové nápoje; kakaové nápoje; čokoládové nápoje; kávové náhradky; kandis (na povrch cukroví); obilninové vločky; marináda (chuťové prísady); kuskus; sladové výťažky (potraviny); slad (potraviny); propolis; pikantné zeleninové omáčky (chuťové prísady); včelia kasička; morská voda na prípravu jedál; suší; paradajková omáčka; majonézy; slané pečivo (krekery); anglický krém; ovocné želé (cukrovinky); müsli; ryžové koláče; sójová omáčka; mrazené jogurty (mrazené potraviny); chutneys (koreniny); jarné závitky (ázijské predjedlo); tacos (mexické jedlo); kukuričné placky (tortilly); ľadový čaj; čajové nápoje; zálievky na šaláty; strúhanka; tabbouleh (libanonský šalát); chalva; quiches (slaný koláč); mäsové šťavy; pasta zo sójových bôbov (chuťové prísady); obilninové chuťovky; ryžové chuťovky; instantná kukuričná kaša (s vodou alebo s mliekom); kukuričná krupica; práškové droždie; sóda bikarbóna na prípravu jedál; konzervované záhradné bylinky (chuťové prísady); jedlá z rezancov; polevy na koláče; čokoládové peny; penové cukrovinky; ovocné omáčky; marinády; syrové sendviče (cheeseburgers); pesto (bazalková omáčka); polevy na šunku; ľanové semená na prípravu jedál (koreniny); obilné klíčky (potraviny); cereálne tyčinky s vysokým obsahom proteínov; vínný kameň na prípravu jedál; gluténové prísady na kuchárske použitie; omáčky na cestoviny; cereálne tyčinky; palmový cukor; cestá na jedlá; kvety a listy rastlín (náhradky čaju); cestá na zákusky; peľmene (ruské mäsové knedličky); čokoládové cukrárske ozdoby; cukrovinkové cukrárske ozdoby; orechy v čokoláde;

mliečna ryžová kaša; mleté orechy; posekaný cesnak (chuťové prísady); baozi (čínske parené buchty); ryžové cesto na prípravu jedál; jiaaozi (čínske pirohy); ramen (japonské rezancové jedlá); okonomiyaki (japonské obložené placky); zmesi na prípravu okonomiyaki (japonské obložené placky); burritos (mexické plnené placky); gimbap (kórejské ryžové jedlo); jedlý papier; jedlý ryžový papier; čokoládové nátierky; čokoládovo-orieškové nátierky; knedle; agávový sirup (prírodné sladidlo); polevy na zákusky s vysokým leskom; mrazom sušené ryžové jedlá; mrazom sušené cestovinové jedlá; harmančekové nápoje; mliečny karamel (dulce de leche); ryža zmiešaná so zeleninou a hovädzím mäsom (bibimbap); onigiri (japonské ryžové jedlo); instantná ryža; hotdogy (teplé párky v rožku); ľadové kocky (konzumné); spracované semená používané ako koreniny; sezamové semená (koreniny); zelenina v štipľavom náleve; spracovaná quinoa; predvarená celozrnná pšenica (bulgur); spracovaná pohánka; pohánková múka; brusnicová omáčka (chuťové prísady); jablková omáčka (chuťové prísady); krutóny; chlebové placky zo zemiakmi (lomper); ovocné cukrovinky; ryžové krekry; placky z kimči; kórejský dezert "patbingsu"; cukríky na osvieženie dychu; žuvačky na osvieženie dychu; japonské rezance "udon"; japonské rezance "soba"; bezlepkový chlieb; čajové nápoje s mliekom; zemiakové lupienky s čokoládovou polevou; bylinkové čaje; čajové náhradky; čokoláda s likérom; náhradky kaka; pivovarské kvasnice; kombucha; dánske pečivo; talianske zemiakové halušky (gnocchi); ochutené želé kryštály na výrobu želé cukroví; kryštalizovaná citrónová šťava (chuťové prísady); spracované tekvicové semená (koreniny); spracované konopné semená (koreniny); spracovaná špalda; cestovinové jedlá pre batoľatá.

43 - Ubytovacie kancelárie (hotely, penzióny); dodávanie hotových jedál a nápojov na objednávku (katering); domovy dôchodcov; kaviarne; samoobslužné jedálne; poskytovanie pozemkov pre kempingy; závodné jedálne; prenájom prechodného ubytovania; penzióny; turistické ubytovne; hotelové ubytovacie služby; detské jasle; reštauračné (stravovacie) služby; rezervácie ubytovania v penziónoch; rezervácie ubytovania v hoteloch; samoobslužné reštaurácie; rýchle občerstvenie (snackbary); ubytovanie pre zvieratá; bary (služby); prázdninové tábory (ubytovacie služby); prenájom prenosných stavieb; rezervácie prechodného ubytovania; motely (služby); požičiavanie stoličiek, stolov, obrusov a nápojového skla; prenájom prednáškových sál; požičiavanie turistických stanov; požičiavanie prístrojov na prípravu jedál; prenájom automatov na pitnú vodu; prenájom osvetľovacích zariadení; ozdobné vyrezávanie ovocia a zeleniny; recepčné služby pre dočasné ubytovanie (správa príchodov a odchodov); reštaurácie s japonskou kuchyňou (washoku); reštaurácie s japonskou kuchyňou (udon a soba); zdobenie jedál; zdobenie zákuskov; informácie a poradenstvo pri príprave jedál; služby osobných

kuchárov; služby barov s vodnými fajkami; recepcné služby pri dočasnóm ubytovaní (vydávanie kľúčov); útulky pre zvieratá; prechodné ubytovanie poskytované pri osamostatňovaní sa mladých; prenájom ubytovania počas prázdnin; prenájom kuchynských drezov; prenájom prenosných šatní; hodnotenie jedál (poskytovanie informácií o jedlách a nápojoch); služby reštaurácií "jedlo so sebou"; prenájom nábytku; prenájom kancelárskeho nábytku.

(540)



(550) obrazová  
(591) čierna, červená, biela  
(731) Mlynárčiková Zuzana, Rožňavská 325/6, 040 11 Košice 11, SK;

(210) 1439-2022  
(220) 13.7.2022  
(511) 10, 42, 44 NCL (11)

(511) 10 - Krúžky na prerezávanie zubov; umelé zuby; čapy na umelé zuby; umelé chrupy; röntgenové snímky na lekárske použitie.  
42 - Výskum a vývoj nových výrobkov (pre zákazníkov).  
44 - Zdravotné strediská (služby); nemocnice (služby); zdravotnícka starostlivosť; lekárske služby; súkromné kliniky alebo sanatória; zubné lekárstvo; farmaceutické poradenstvo; prenájom zdravotníckeho vybavenia; lekárnicke služby (príprava predpísaných liekov); prenájom lekárskeho vybavenia; zdravotné strediská; zdravotné poradenstvo; ortodontické služby; zdravotné prehliadky.

(540)

**Dr. MARTIN**ko  
DETSKÁ POLIKLINIKA

(550) obrazová

(731) Martinko - centrum zdravotnej starostlivosti o deti s.r.o., Antolská 4, Bratislava-Petržalka, SK;  
(740) Mgr. Jakub Malý, advokát, Bratislava-Staré Mesto, SK;

(210) 1440-2022  
(220) 13.7.2022  
(511) 10, 42, 44 NCL (11)

(511) 10 - Krúžky na prerezávanie zubov; umelé zuby; čapy na umelé zuby; umelé chrupy; röntgenové snímky na lekárske použitie.  
42 - Výskum a vývoj nových výrobkov (pre zákazníkov).  
44 - Zdravotné strediská (služby); nemocnice (služby); zdravotnícka starostlivosť; lekárske služby; súkromné kliniky alebo sanatória; zubné lekárstvo; farmaceutické poradenstvo; prenájom zdravotníckeho vybavenia; lekárnicke služby (príprava predpísaných liekov); prenájom lekárskeho vybavenia; zdravotné strediská; zdravotné poradenstvo; ortodontické služby; zdravotné prehliadky.

(540) Dr. Martinko: U nás sa deti neboja

(550) slovná  
(731) Martinko - centrum zdravotnej starostlivosti o deti s.r.o., Antolská 4, Bratislava-Petržalka, SK;  
(740) Mgr. Jakub Malý, advokát, Bratislava-Staré Mesto, SK;

(210) 1461-2022  
(220) 14.7.2022  
(511) 8, 35, 37 NCL (11)

(511) 8 - Manikúrové súpravy; pedikúrové súpravy; elektrické manikúrové súpravy; elektrické pedikúrové súpravy; ručné fréžky; elektrické fréžky na manikúru; elektrické fréžky na pedikúru; fréžky pre manikúru; fréžky pre pedikúru; šmirgľové pilníky; odsávačky prachu na manikúru a pedikúru.  
35 - Maloobchodné a veľkoobchodné služby s tovarmi uvedenými v triede 8 tohto zoznamu; online maloobchodné služby s tovarmi triedy 8 tohto zoznamu; online poskytovanie obchodného priestoru pre nákupcov a predajcov tovarov v triede 8 a služieb v triede 37 tohto zoznamu.  
37 - Ostrenie manikúrovej a pedikúrovej súpravy; ostrenie pedikúrovej súpravy; ostrenie kadernického príslušenstva.



(540)



- (550) obrazová  
 (731) VK-STUDIO s.r.o., Obchodná 559/37, 811 06 Bratislava-Staré Mesto, SK;  
 (740) Ing. Mária Holoubková - HOLOUBKOVÁ Patentová a známková kancelária, Bratislava-Staré Mesto, SK;

**(210) 1466-2022**

(220) 18.7.2022

**(511) 6, 19, 20, 22, 35, 37, 40** NCL (11)

(511) 6 - Kovové prenosné stavby; kovové mriežky žalúziového typu; kovové materiály pre stavebníctvo; kovové nosné konštrukcie stavieb; kovové markízy (stavebníctvo); kovové altánky (stavebníctvo); kovové dvere; kovové výplne dverí; plech; kovové rámičky na sieťky proti hmyzu.

19 - Žalúzie (nekovové); vonkajšie rolety (nekovové, nie textilné); konštrukčné materiály (nekovové); konštrukcie (nekovové); prenosné stavby (nekovové); nekovové striešky (stavebníctvo); nekovové prefabrikované domy (súbor dielcov); trstina pre stavebníctvo; netrieštivé sklo; drevené dosky pre stavebníctvo; dvere (nekovové); dverové rámy (nekovové); tabuľové sklo pre stavebníctvo; nekovové rámičky na sieťky proti hmyzu.

20 -

Prútený alebo košíkársky tovar; okenné interiérové rolety (nábytkové vybavenie); drevené rolety; stolárske umelecké výrobky; ratan; bambus.

22 -

Laná; motúzy; plátenné strechy, markízy; plátenné strechy (markízy) zo syntetických materiálov; celtovina; textilné vlákna; textilné exteriérové rolety; záťahové a vlečné rybárske siete; vetracie plachty (baníctvo); siete; juta.

35 - Reklama; obchodná reklama; poskytovanie obchodných informácií; zostavovanie, výroba a rozširovanie reklamných materiálov; zostavovanie zoznamov informácií na obchodné alebo reklamné účely; poskytovanie obchodných informácií

prostredníctvom webových stránok; poradenské služby pri riadení obchodnej činnosti.

37 - Stavebné poradenstvo; stavebníctvo (stavebná činnosť); stavebné informácie; inštalácia okien a dverí.

40 - Zostavovanie tovarov na objednávku (pre tretie osoby); obrábanie kovov; opracovávanie dreva.

(540)

**SUNSYSTEM**

(550) obrazová

(591) biela, oranžová, čierna

(731) SUN SYSTEM s.r.o., Ostrožská 220, 698 01 Veselí nad Moravou - Milokošť, CZ;

(740) Mgr. Filip Petráš - Advokátní kancelář Petráš Rezek s.r.o., Praha 1 - Nové Město, CZ;

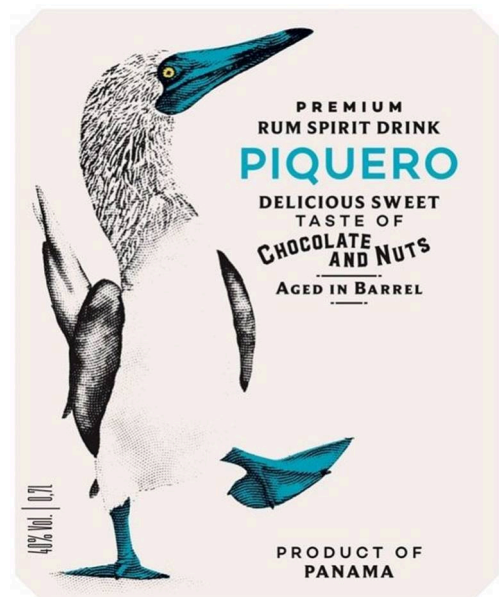
**(210) 1482-2022**

(220) 20.7.2022

**(511) 33** NCL (11)

(511) 33 - Rum.

(540)



(550) obrazová

(591) čierna, modrá, žltá

(731) ACAN, s.r.o., Bratislavská 775, Most pri Bratislave, SK;

(740) Law & Tech s.r.o., Košice-Staré Mesto, SK;

**(210) 1490-2022**

(220) 22.7.2022

**(511) 3, 5, 9, 10, 35, 42, 44** NCL (11)

(511) 3 - Neličivé kozmetické a toaletné prípravky; neličivé prípravky na čistenie zubov; voňavkárske výrobky, esenciálne oleje; bieliace prípravky a pracie prostriedky; prípravky na čistenie, leštenie, odmasťovanie a brúsenie.

5 - Farmaceutické, lekárske a zverolekárske prípravky; hygienické výrobky na lekárske použitie; diétne potraviny a diétne látky na lekárske alebo

zverolekárske použitie, potraviny pre dojčatá; výživové doplnky pre ľudí a zvieratá; náplasti, obväzový materiál; materiály na plombovanie zubov a na zubné odtlačky; dezinfekčné prípravky; prípravky na ničenie škodcov; fungicídy, herbicídy.

9 - Vedecké, výskumné, navigačné, geodetické, fotografické, kinematografické, audiovizuálne, optické, signalizačné, detekčné, skúšobné, kontrolné, záchranné a vyučovacie prístroje a nástroje a prístroje a nástroje na meranie a váženie; prístroje a nástroje na vedenie, distribúciu, transformáciu, akumuláciu, reguláciu alebo ovládanie elektrického prúdu; prístroje a zariadenia na nahrávanie, prenos, reprodukciu alebo spracovanie zvuku, obrazu alebo údajov; nahraté nosiče záznamov, počítačový softvér, nenahraté nosiče digitálnych alebo analógových záznamov a pamäťové médiá; mechanizmy mincových prístrojov; registračné pokladnice, počítačové zariadenia; počítače a periférne zariadenia počítačov; potápačské kombinézy, potápačské masky, tampóny do uší pre potápačov, nosové štipce pre plavcov a potápačov, potápačské rukavice, dýchacie prístroje na plávanie pod vodou; hasiace prístroje.

10 - Chirurgické, lekárske, zubárske a zverolekárske prístroje a nástroje; umelé končatiny, umelé oči a umelé zuby; ortopedické pomôcky; chirurgické šijacie potreby; zariadenia na liečbu a starostlivosť o zdravotne postihnuté osoby; masážne prístroje; prístroje, pomôcky a potreby používané pri starostlivosti o deti; erotické pomôcky, potreby a prístroje.

35 - Reklama; obchodný manažment, obchodná organizácia a obchodná administratíva; kancelárske práce.

42 - Vedecké a technologické služby a s nimi súvisiaci výskum a projektovanie; priemyselné analýzy, priemyselný výskum a priemyselné dizajnérstvo; kontroly kvality a overovanie; navrhovanie a vývoj počítačového hardvéru a softvéru.

44 - Lekárske služby; zverolekárske služby; starostlivosť o hygienu a krásu ľudí alebo zvierat; služby v poľnohospodárstve, rybom hospodárstve, záhradníctve a lesníctve.

(540)



(550) obrazová

(591) fialová (R: 57, G: 37, B: 126; C: 96%, M: 100%, Y: 15%, K: 5%; HEX: #39257E);2/ oranžová (R: 252, G: 121, B: 49; C: 0%, M: 66%, Y: 89%, K: 0%; HEX: #FC7931);3/ ružová (R: 255, G: 133 B: 252; C: 13%, M: 52%, Y: 0%, K: 0%; HEX: #FF85FC);4/ žltá (R: 255, G: 199, B: 74; C: 0%, M: 23%, Y: 82%, K: 0%; HEX: #FFC74A);5/ biela

(731) Watson Medical s.r.o., Tomášikova 1973/32, Bratislava-Ružinov, SK;

(740) JUDr. Simona Laktišová, advokátka, Bratislava-Staré Mesto, SK;

**(210) 1493-2022**

(220) 22.7.2022

**(511) 3, 5, 9, 10, 35, 42, 44** NCL (11)

(511) 3 - Neličivé kozmetické a toaletné prípravky; neličivé prípravky na čistenie zubov; voňavkárské výrobky, esenciálne oleje; bieliace prípravky a pracie prostriedky; prípravky na čistenie, leštenie, odmasťovanie a brúsenie.

5 - Farmaceutické, lekárske a zverolekárske prípravky; hygienické výrobky na lekárske použitie; diétne potraviny a diétne látky na lekárske alebo zverolekárske použitie, potraviny pre dojčatá; výživové doplnky pre ľudí a zvieratá; náplasti, obväzový materiál; materiály na plombovanie zubov a na zubné odtlačky; dezinfekčné prípravky; prípravky na ničenie škodcov; fungicídy, herbicídy.

9 - Vedecké, výskumné, navigačné, geodetické, fotografické, kinematografické, audiovizuálne, optické, signalizačné, detekčné, skúšobné, kontrolné, záchranné a vyučovacie prístroje a nástroje a prístroje a nástroje na meranie a váženie; prístroje a nástroje na vedenie, distribúciu, transformáciu, akumuláciu, reguláciu alebo ovládanie elektrického prúdu; prístroje a zariadenia na nahrávanie, prenos, reprodukciu alebo spracovanie zvuku, obrazu alebo údajov; nahraté nosiče záznamov, počítačový softvér, nenahraté nosiče digitálnych alebo analógových záznamov a pamäťové médiá; mechanizmy mincových prístrojov; registračné pokladnice, počítačové zariadenia; počítače a periférne zariadenia počítačov; potápačské kombinézy, potápačské masky, tampóny do uší pre potápačov, nosové štipce pre plavcov a potápačov, potápačské rukavice, dýchacie prístroje na plávanie pod vodou; hasiace prístroje.

10 - Chirurgické, lekárske, zubárske a zverolekárske prístroje a nástroje; umelé končatiny, umelé oči a umelé zuby; ortopedické pomôcky; chirurgické šijacie potreby; zariadenia na liečbu a starostlivosť o zdravotne postihnuté osoby; masážne prístroje; prístroje, pomôcky a potreby používané pri starostlivosti o deti; erotické pomôcky, potreby a prístroje.

35 - Reklama; obchodný manažment, obchodná organizácia a obchodná administratíva; kancelárske práce.

42 - Vedecké a technologické služby a s nimi súvisiaci výskum a projektovanie; priemyselné analýzy, priemyselný výskum a priemyselné dizajnérstvo; kontroly kvality a overovanie; navrhovanie a vývoj počítačového hardvéru a softvéru.

44 - Lekárske služby; zverolekárske služby; starostlivosť o hygienu a krásu ľudí alebo zvierat; služby v poľnohospodárstve, rybom hospodárstve, záhradníctve a lesníctve.

(540)



- (550) obrazová  
 (591) 1/ fialová (R: 57, G: 37, B: 126; C: 96%, M: 100%, Y: 15%, K: 5%; HEX: #39257E); 2/ oranžová (R: 252, G: 121, B: 49; C: 0%, M: 66%, Y: 89%, K: 0%; HEX: #FC7931); 3/ ružová (R: 255, G: 133 B: 252; C: 13%, M: 52%, Y: 0%, K: 0%; HEX: #FF85FC); 4/ žltá (R: 255, G: 199, B: 74; C: 0%, M: 23%, Y: 82%, K: 0%; HEX: #FFC74A); 5/ biela  
 (731) Watson Medical s.r.o., Tomášikova 1973/32, Bratislava-Ružinov, SK;  
 (740) JUDr. Simona Laktišová, advokátka, Bratislava-Staré Mesto, SK;

**(210) 1505-2022**

(220) 22.7.2022

**(511) 3, 5, 9, 10, 35, 42, 44** NCL (11)

- (511) 3 - Neličivé kozmetické a toaletné prípravky; neličivé prípravky na čistenie zubov; voňavkárské výrobky, esenciálne oleje; bieliace prípravky a pracie prostriedky; prípravky na čistenie, leštenie, odmasťovanie a brúsenie.  
 5 - Farmaceutické, lekárske a zverolekárske prípravky; hygienické výrobky na lekárske použitie; diétne potraviny a diétne látky na lekárske alebo zverolekárske použitie, potraviny pre dojčatá; výživové doplnky pre ľudí a zvieratá; náplasti, obväzový materiál; materiály na plombovanie zubov a na zubné odtlačky; dezinfekčné prípravky; prípravky na ničenie škodcov; fungicídy, herbicídy.  
 9 - Vedecké, výskumné, navigačné, geodetické, fotografické, kinematografické, audiovizuálne, optické, signalizačné, detekčné, skúšobné, kontrolné, záchranné a vyučovacie prístroje a nástroje a prístroje a nástroje na meranie a váženie; prístroje a nástroje na vedenie, distribúciu, transformáciu, akumuláciu, reguláciu alebo ovládanie elektrického prúdu; prístroje a zariadenia na nahrávanie, prenos, reprodukciu alebo spracovanie zvuku, obrazu alebo údajov; nahraté nosiče záznamov, počítačový softvér, nenahraté nosiče digitálnych alebo analógových záznamov a pamäťové médiá; mechanizmy mincových prístrojov;

registračné pokladnice, počítaacie zariadenia; počítače a periférne zariadenia počítačov; potápačské kombinézy, potápačské masky, tampóny do uší pre potápačov, nosové štipce pre plavcov a potápačov, potápačské rukavice, dýchacie prístroje na plávanie pod vodu; hasiace prístroje.

10 - Chirurgické, lekárske, zubárske a zverolekárske prístroje a nástroje; umelé končatiny, umelé oči a umelé zuby; ortopedické pomôcky; chirurgické šijacie potreby; zariadenia na liečbu a starostlivosť o zdravotne postihnuté osoby; masážne prístroje; prístroje, pomôcky a potreby používané pri starostlivosti o deti; erotické pomôcky, potreby a prístroje.

35 - Reklama; obchodný manažment, obchodná organizácia a obchodná administratíva; kancelárske práce.

42 - Vedecké a technologické služby a s nimi súvisiaci výskum a projektovanie; priemyselné analýzy, priemyselný výskum a priemyselné dizajnérstvo; kontroly kvality a overovanie; navrhovanie a vývoj počítačového hardvéru a softvéru.

44 - Lekárske služby; zverolekárske služby; starostlivosť o hygienu a krásu ľudí alebo zvierat; služby v poľnohospodárstve, rybom hospodárstve, záhradníctve a lesníctve.

(540)



- (550) obrazová  
 (591) fialová (R: 57, G: 37, B: 126; C: 96%, M: 100%, Y: 15%, K: 5%; HEX: #39257E); oranžová (R: 252, G: 121, B: 49; C: 0%, M: 66%, Y: 89%, K: 0%; HEX: #FC7931); ružová (R: 255, G: 133 B: 252; C: 13%, M: 52%, Y: 0%, K: 0%; HEX: #FF85FC); žltá (R: 255, G: 199, B: 74; C: 0%, M: 23%, Y: 82%, K: 0%; HEX: #FFC74A); 5/ biela  
 (731) Watson Medical s.r.o., Tomášikova 1973/32, Bratislava-Ružinov, SK;  
 (740) JUDr. Simona Laktišová, advokátka, Bratislava-Staré Mesto, SK;

**(210) 1506-2022**

(220) 22.7.2022

**(511) 3, 5, 9, 10, 35, 42, 44** NCL (11)

- (511) 3 - Neličivé kozmetické a toaletné prípravky; neličivé prípravky na čistenie zubov; voňavkárské výrobky, esenciálne oleje; bieliace prípravky a pracie prostriedky; prípravky na čistenie, leštenie, odmasťovanie a brúsenie.  
 5 - Farmaceutické, lekárske a zverolekárske prípravky; hygienické výrobky na lekárske použitie; diétne potraviny a diétne látky na lekárske alebo zverolekárske použitie, potraviny pre dojčatá; výživové

doplňky pre ľudí a zvieratá; náplasti, obvazový materiál; materiály na plombovanie zubov a na zubné odtlačky; dezinfekčné prípravky; prípravky na ničenie škodcov; fungicídy, herbicídy.

9 - Vedecké, výskumné, navigačné, geodetické, fotografické, kinematografické, audiovizuálne, optické, signalizačné, detekčné, skúšobné, kontrolné, záchranné a vyučovacie prístroje a nástroje a prístroje a nástroje na meranie a váženie; prístroje a nástroje na vedenie, distribúciu, transformáciu, akumuláciu, reguláciu alebo ovládanie elektrického prúdu; prístroje a zariadenia na nahrávanie, prenos, reprodukciu alebo spracovanie zvuku, obrazu alebo údajov; nahraté nosiče záznamov, počítačový softvér, nenahraté nosiče digitálnych alebo analógových záznamov a pamäťové médiá; mechanizmy mincových prístrojov; registračné pokladnice, počítacie zariadenia; počítače a periférne zariadenia počítačov; potápačské kombinézy, potápačské masky, tampóny do uší pre potápačov, nosové štipce pre plavcov a potápačov, potápačské rukavice, dýchacie prístroje na plávanie pod vodou; hasiace prístroje.

10 - Chirurgické, lekárske, zubárske a zverolekárske prístroje a nástroje; umelé končatiny, umelé oči a umelé zuby; ortopedické pomôcky; chirurgické šijacie potreby; zariadenia na liečbu a starostlivosť o zdravotne postihnuté osoby; masážne prístroje; prístroje, pomôcky a potreby používané pri starostlivosti o deti; erotické pomôcky, potreby a prístroje.

35 - Reklama; obchodný manažment, obchodná organizácia a obchodná administratíva; kancelárske práce.

42 - Vedecké a technologické služby a s nimi súvisiaci výskum a projektovanie; priemyselné analýzy, priemyselný výskum a priemyselné dizajnérstvo; kontroly kvality a overovanie; navrhovanie a vývoj počítačového hardvéru a softvéru.

44 - Lekárske služby; zverolekárske služby; starostlivosť o hygienu a krásu ľudí alebo zvierat; služby v poľnohospodárstve, rybnom hospodárstve, záhradníctve a lesníctve.

(540)



(550) obrazová

(591) fialová (R: 57, G: 37, B: 126; C: 96%, M: 100%, Y: 15%, K: 5%; HEX: #39257E); oranžová (R: 252, G: 121, B: 49; C: 0%, M: 66%, Y: 89%, K: 0%; HEX: #FC7931); ružová (R: 255, G: 133 B: 252; C: 13%, M: 52%, Y: 0%, K: 0%; HEX: #FF85FC); žltá (R: 255, G: 199, B: 74; C: 0%, M: 23%, Y: 82%, K: 0%; HEX: #FFC74A); biela

(731) Watson Medical s.r.o., Tomášikova 1973/32, Bratislava-Ružinov, SK;

(740) JUDr. Simona Laktišová, advokátka, Bratislava-Staré Mesto, SK;

**(210) 1511-2022**

(220) 25.7.2022

**(511) 18, 25, 28** NCL (11)

(511) 18 - Športové tašky.

25 - Odevy, obuv a pokrývky hlavy.

28 - Lopty na hranie.

(540)



(550) obrazová

(591) čierna, oranžová

(731) HypeDress s.r.o., Klincová 37/B, Bratislava-Ružinov, SK;

**(210) 1512-2022**

(220) 26.7.2022

**(511) 25, 41, 43** NCL (11)

(511) 25 - Nohavice, oblečenie, obuv, odevy, opasky; pančuchy, plavky; plážové oblečenie; podprsenky; pokrývky hlavy; pulóvre; saká; bundy; spodná bielizeň; sukne, svetre, tričká, tielka; topánky; tričká; topánky

na šport, pyžamá; šaty; rukavice; ponožky; kabáty; klobúky; kravaty; bundy; čiapky; dreváky.

41 - Diskotéky; filmová tvorba; fotografovanie; hudobné skladateľské služby; koncertné siene, sály; nahrávacie štúdiá; nočné kluby; obveselenie; orchestre; organizovanie a vedenie koncertov; organizovanie živých vystúpení; písanie textov; plánovanie a organizovanie večierkov; poskytovanie elektronických publikácií; postsynchronizácia - dabing; výroba predstavení; prenájom audionahrávok; rozhlasová zábava; televízna zábava; výroba televíznych programov; písanie textov; umelecké módné agentúry; večierky, vedenie koncertov; vydávanie textov; výroba videofilmov; zábava; pobavenie; zábavné parky.

43 - Služby barov; bufety; hotelierske služby; kaviarne; reštaurácie, ubytovanie.

#### (540) **LVGNC studios**

(550) slovná

(731) Rakovický Marek, Mudrochova 7478/1, Bratislava-Rača, SK;

#### (210) **1513-2022**

(220) 25.7.2022

(511) **25, 35, 41** NCL (11)

(511) 25 - Maškarné kostýmy; šatky, závoje; športové oblečenie; tričká; pracovné plášte; čiapky; priliehavé čiapky; šilty na čiapky; šilty na pokrývky hlavy; čiapkové štitky; náprsenky; oblečenie; odevy; kombinézy (oblečenie); šatky, šály; tielka; vesty; športové bundy; bundy; saká; oblečenie z papiera; čelenky; pančuchy; pančuškové nohavice.

35 - Rozširovanie reklamných materiálov; rozširovanie vzoriek tovarov; prenájom reklamných materiálov; vydávanie reklamných textov; reklama; vzťahy s verejnosťou (public relations); televízna reklama; predvádzanie (služby modeliek) na reklamné účely a podporu predaja; prenájom reklamných plôch; podpora predaja pre tretie osoby; online reklama na počítačovej komunikačnej sieti.

41 - Organizovanie vedomostných alebo zábavných súťaží; poskytovanie zariadení na oddych a rekreáciu; požičiavanie zvukových nahrávok; požičiavanie kinematografických filmov; produkcia filmov (nie reklamných); vartietné predstavenia; služby orchestrov; divadelné predstavenia; tvorba divadelných alebo iných predstavení; televízna zábava; poskytovanie športovísk; organizovanie a vedenie konferencií; organizovanie a vedenie kongresov; organizovanie kultúrnych alebo vzdelávacích výstav; organizovanie živých vystúpení; premietanie kinematografických filmov; detské škôlky (vzdelávanie); organizovanie športových súťaží; organizovanie súťaží krásy; organizovanie predstavení (manažérske služby); písanie textov scenárov nie na reklamné účely; hudobné skladateľské služby; fotografické reportáže; fotografovanie.

#### (540) **Festival Tri pramene Podjavoria**

(550) slovná

(731) Becher Branislav, Slatinské Lazy 42, Detva, SK;

#### (210) **1516-2022**

(220) 26.7.2022

(511) **25, 41, 43** NCL (11)

(511) 25 - Nohavice, oblečenie, obuv, odevy, opasky; pančuchy, plavky; plážové oblečenie; podprsenky; pokrývky hlavy; pulóvre; saká; bundy; spodná bielizeň; sukne, svetre, tričká, tielka; topánky; tričká; topánky na šport, pyžamá; šaty; rukavice; ponožky; kabáty; klobúky; kravaty; bundy; čiapky; dreváky.

41 - Diskotéky; filmová tvorba; fotografovanie; hudobné skladateľské služby; koncertné siene, sály; nahrávacie štúdiá; nočné kluby; obveselenie; orchestre; organizovanie a vedenie koncertov; organizovanie živých vystúpení; písanie textov; plánovanie a organizovanie večierkov; poskytovanie elektronických publikácií; postsynchronizácia - dabing; výroba predstavení; prenájom audionahrávok; rozhlasová zábava; televízna zábava; výroba televíznych programov; písanie textov; umelecké módné agentúry; večierky, vedenie koncertov; vydávanie textov; výroba videofilmov; zábava; pobavenie; zábavné parky.

43 - Služby barov; bufety; hotelierske služby; kaviarne; reštaurácie (jedálne), ubytovanie.

#### (540) **RAKOVICKÝ**

(550) slovná

(731) Rakovický Marek, Mudrochova 7478/1, Bratislava-Rača, SK;

#### (210) **1523-2022**

(220) 26.7.2022

(511) **9, 11, 12, 25, 35, 37** NCL (11)

(511) 9 - Ochranné prilby; jazdecké prilby.

11 - Svietidlá na bicykle.

12 - Bicykle; elektrické bicykle; časti a súčasti bicyklov; stojany na bicykle (súčasti bicyklov); bicyklové reťaze; riadidlá na bicykle; plášte na bicyklové kolesá; ozubené kolesá, súkolesia na bicykle; bicyklové brzdy; bicyklové blatníky; ráfiky bicyklových kolies; bicyklové kľuky; bicyklové motory; bicyklové pedále; pumpy na bicyklové pneumatiky; špice na bicyklové kolesá; kolesá na bicykle; sedadlá na bicykle; bicyklové duše; bicyklové rámy; galusky na bicykle; koše na bicykle (nosiče batožiny); zvončeky na bicykle.

25 - Obuv; čiapky; pleteniny; ponožky; odevy; kombinézy (oblečenie); nohavice; vrchné ošatenie; rukavice (oblečenie); šatky, šály; vesty; legíny; nepremokavé odevy; športové tričká; bundy; športová obuv; čelenky (oblečenie); tričká; pokrývky hlavy; športové dresy; mikiny (oblečenie).

35 - Maloobchodné služby s tovarmi uvedenými v triede 9, 11, 12 a 25 tohto zoznamu; veľkoobchodné služby s tovarmi uvedenými v triede 9, 11, 12 a 25 tohto zoznamu.

37 - Opravy bicyklov; údržba bicyklov.

#### (540) **CAIMAN**

(550) slovná



(731) E-DIRECTION s.r.o., Magdalénska 2289/20, Košice-Sever, SK;  
 (740) MG LEGAL s.r.o., Košice-Staré Mesto, SK;

**(210) 1529-2022**

(220) 27.7.2022

**(511) 37** NCL (11)

(511) 37 - Čistenie interiérov budov; stavebníctvo; inštaláčne služby pre nábytok; opravy nábytku; murárske práce; tapetovanie (papierové tapety); tapetovanie; interiérové a exteriérové maľovanie a natieranie; hľadanie alebo brúsenie pemzou; sadrovanie, štukovanie; stavebné informácie; informácie o opravách; stavebné poradenstvo; montovanie nábytku.

**(540)**



(550) obrazová  
 (591) sivá, zelená, oranžová, červená, čierna, biela  
 (731) MARAM group s.r.o., Mlynské nivy 54, Bratislava-Ružinov, SK;  
 (740) JUDr. Jozef Dopirák, advokát, Bratislava-Staré Mesto, SK;

**(210) 1530-2022**

(220) 28.7.2022

**(511) 44** NCL (11)

(511) 44 - Zubné lekárstvo.

**(540)**



(550) obrazová

(591) hnedá, bledomodrá  
 (731) DentiSimo s.r.o., Hurbanova 2880/11, Trnava, SK;  
 (740) RIBÁR & PARTNERS, s.r.o., Trnava, SK;

**(210) 1531-2022**

(220) 28.7.2022

**(511) 29** NCL (11)

(511) 29 - Vajcia.

**(540) vajcia od kohúta**

(550) slovná

(731) SANAGRO a.s., Dvořákovo nábrežie 8, Bratislava-Staré Mesto, SK;

(740) HKV Law Firm s.r.o., Bratislava, SK;

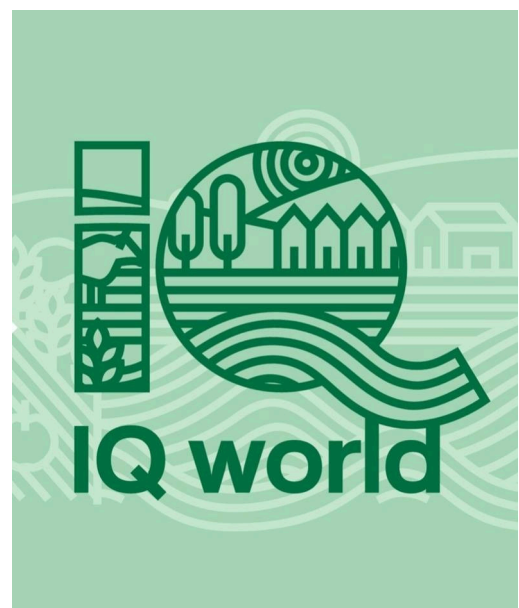
**(210) 1532-2022**

(220) 28.7.2022

**(511) 36, 37** NCL (11)

(511) 36 - Realitné kancelárie; prenájom nehnuteľností; sprostredkovanie (maklérstvo); sprostredkovanie nehnuteľností; správa nehnuteľností; prenájom kancelárskych priestorov; ubytovacie kancelárie (prenájom bývania); oceňovanie nehnuteľností; správa nájomných domov; prenájom bytov; prenájom poľnohospodárskych fariem; vyberanie nájomného; prenájom zdieľaných kancelárskych priestorov.  
 37 - Stavebníctvo (stavebná činnosť); demolácia budov; stavba a opravy skladov; výstavba obchodov a obchodných stánkov; stavebné poradenstvo; inštalácia okien a dverí; asfaltovanie; prenájom stavebných strojov a zariadení; izolovanie proti vlhkosti (stavebníctvo); prenájom bagrov a rýpadiel; izolovanie stavieb; murárske práce; montovanie lešení; stavebné informácie; informácie o opravách; kladenie povrchov komunikácií.

**(540)**



(550) obrazová  
 (591) zelená

(731) Lánik Ľubomír, 17.novembra 618/70, Sabinov, SK;  
 (740) JUDr. Ján Luterán, advokát, Prešov, SK;

**(210) 1533-2022**

(220) 28.7.2022

**(511) 29** NCL (11)

(511) 29 - Vajcia.

**(540) Fertilizer Slovakia**

(550) slovná

(731) SANAGRO a.s., Dvořákovo nábřeží 8, Bratislava-Staré Mesto, SK;

(740) HKV Law Firm s.r.o., Bratislava, SK;

**(210) 1535-2022**

(220) 28.7.2022

**(511) 35, 36** NCL (11)

(511) 35 - Reklamné služby; obchodný manažment, obchodná správa; obchodná administratíva; kancelárske práce.

36 - Poistovníctvo; finančné služby; peňažníctvo.

**(540)**

(550) farebná

(591) biela, čierna, modrá

(731) Klub akcionárov Východoslovenská vodárenská spoločnosť, a.s., o.z., Hlavné námestie 356/5, Bratislava-Staré Mesto, SK;

(740) Ing. Ivan Regina - PATEZNA, Košice-Západ, SK;

**(210) 1536-2022**

(220) 28.7.2022

**(511) 11, 39, 40** NCL (11)

(511) 11 - Čistiace zariadenia na odpadovú vodu.

39 - Doprava a skladovanie odpadu; zber domového a priemyselného odpadu.

40 - Recyklácia odpadu; spracovanie odpadu (transformácia); likvidácia odpadu; spaľovanie odpadu; dekontaminácia nebezpečných odpadov;

triedenie odpadu a recyklovateľného materiálu (transformácia); zhodnocovanie odpadu.

**(540)**

(550) obrazová

(591) zelená, sivá

(731) 4Eko s. r. o., Fraňa Mojtu 18, Nitra, SK;

(740) JUDr. Ján Luterán, advokát, Prešov, SK;

**(210) 1537-2022**

(220) 29.7.2022

**(511) 35, 41** NCL (11)

(511) 35 - Reklama; reklamné a marketingové služby; rozvíjanie reklamných nápadov.

41 - Vzdelávanie; organizovanie vzdelávacích alebo kultúrnych výstav.

**(540)**

(550) obrazová

(591) čierna, biela, červená

(731) Media/ST, s.r.o., Moyzesova 35, 010 01 Žilina 1, SK;

**(210) 1538-2022**

(220) 31.7.2022

**(511) 35** NCL (11)

(511) 35 - Obchodné odhady; odborné obchodné alebo podnikateľské poradenstvo; obchodné alebo podnikateľské informácie; online reklama na počítačovej komunikačnej sieti; obchodné informácie a rady spotrebiteľom pri výbere tovarov a služieb; obchodné sprostredkovateľské služby; online poskytovanie obchodného priestoru pre nákupcov a predajcov tovarov a služieb; zostavovanie zoznamov informácií na obchodné alebo reklamné účely; obchodné spravodajské služby; poskytovanie spotrebiteľských ohodnotení tovarov na obchodné alebo reklamné účely; určovanie modelov nákupného alebo spotrebného správania sa zákazníkov na obchodné alebo marketingové účely.

(540)



- (550) obrazová  
 (591) tyrkysová  
 (731) Alferyev Artem, Tomášikova 13912/43, Bratislava-Nové Mesto, SK;  
 (740) Law & Tech s.r.o., Košice-Staré Mesto, SK;

**(210) 1539-2022**

(220) 29.7.2022

**(511) 35, 36, 39** NCL (11)

(511) 35 - Reklama; rozširovanie reklamných materiálov; prieskum trhu; rozhlasová reklama; televízna reklama; vonkajšia reklama; online reklama na počítačovej komunikačnej sieti; vzťahy s verejnosťou (public relations); marketing; marketingový prieskum; organizovanie obchodných alebo reklamných výstav; prenájom reklamných plôch; poskytovanie obchodných alebo podnikateľských kontaktných informácií; prenájom reklamných materiálov; sekretárske služby.

36 - Nehnutelnosti (služby); prenájom nehnuteľností; sprostredkovanie nehnuteľností; finančný lízing (finančný prenájom s možnosťou kúpy); finančné poradenstvo; finančné informácie; vyberanie nájomného; prenájom kancelárskych priestorov; poradenstvo v oblasti splácania dlhov; prenájom zdieľaných kancelárskych priestorov.

39 - Prenájom miest na parkovanie.; prenájom skladísk.; prenájom garáží.

(540)



(550) obrazová

- (591) biela, ružová, tyrkysová, tmavomodrá  
 (731) CORWIN SK a.s., Námestie Mateja Korvína 1, Bratislava-Staré Mesto, SK;

**(210) 1544-2022**

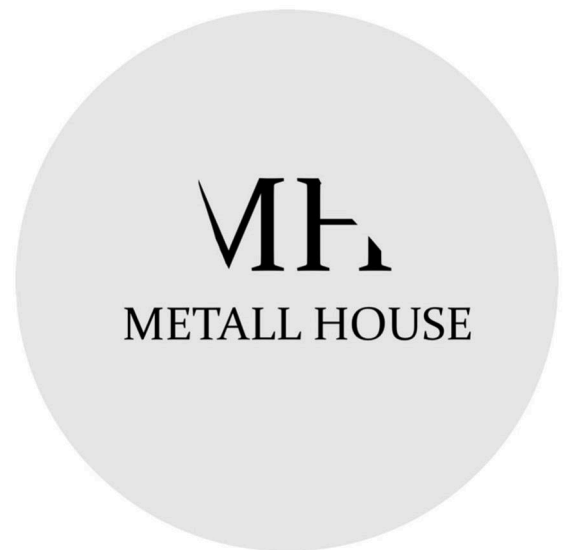
(220) 1.8.2022

**(511) 6, 37** NCL (11)

(511) 6 - Kovy a ich zliatiny, rudy; kovové stavebné materiály; oceľ (surovina alebo polotovary); pásová oceľ; oceľový drôt; oceľové rúrky; oceľové rúry; kovové vystužovacie materiály do betónu; zliatiny ocele; kovové rúrky; drobný železiarsky tovar.

37 - Stavebníctvo; stavebné informácie; stavebné poradenstvo.

(540)



- (550) obrazová  
 (591) sivá, čierna  
 (731) Isaiev Artem, Bajkalská 12985/9, Bratislava-Nové Mesto, SK;  
 (740) JUDr. Julián Lapšanský, advokátska kancelária, spol. s r. o., Bratislava-Ružinov, SK;

**(210) 1548-2022**

(220) 31.7.2022

**(511) 6, 19, 37** NCL (11)

(511) 6 - Oceľ (surovina alebo polotovary); zliatiny ocele; oceľový drôt; oceľový plech; oceľové rúrky; oceľové rúry; kovové tyče; kovové zarážky okien; rohliny; kovové skrutky s maticou; predvalky; zliatiny na spájky; kovové vyrovnávacie podložky; kovové kostry stavieb; kovové kolíky; klince; objímky (železiarsky tovar); kovové rohové lišty striech; kovové dvere; kovové závesné háky; okenné západky; háčiky (železiarsky tovar); kovanie na okná; drôt; medené krúžky; kovové skrutky; kovové plášte budov (stavebníctvo); kovové obklady stien a priečok (stavebníctvo); kovové škridly; kovové nity; kovové stropné nosníky; drobný železiarsky tovar; kovové strechy; kovové zliatiny; kovový stavebný materiál; kovové kryty komínov; kovové obkladačky pre stavebníctvo; kovové komínové



striešky; kovové odkvapové žľaby; kovové klapky drenážnych rúrok; kovové priečky; kovové rímsy; kovové ozdobné lišty (rímsy); kovové rohové lišty; kovové strešné krytiny; kovové príchytky na bridlicovú krytinu; kovové odkvapové rúry; kovové rebríky; kovové viazacie pásy; kovové matice; kovové prípojky a odbočky na potrubia; kovové ploty; pocínovaný plech; plech; kovové stavebné panely; napínače na kovové pásy; kovové komíny; kovové komínové rúry; kovové potrubia ventilačných a klimatizačných zariadení; kovové fólie na balenie; kovové altánky (stavebné konštrukcie); kovové obkladačky; kovové dlaždice; kovové dlaždice pre stavebníctvo; kovové schodíky; kovové strechy so zabudovanými solárnymi článkami; plechová strešná krytina; kovové plášte pre stavebníctvo.

19 - Reklamné stĺpy (nekovové); bridlica (strešná krytina); strešné krokvy; drevené obloženie; bitúmeny; dechtová lepenka (stavebníctvo); strešné šindle; asfaltové (bitúmenové) výrobky pre stavebníctvo; drevo (polotovar); rezivo (stavebné drevo); stavebné drevo; spracované drevo; pílené drevo; drevené stenové obloženia; nekovové strešné odkvapové žľaby; lepenka pre stavebníctvo; asfaltová lepenka pre stavebníctvo; komínové plášte; stavebné konštrukcie (nekovové); komíny (nekovové); priečky (nekovové); konštrukcie (nekovové); stavebné sklo; ozdobné lišty (nekovové); rímsy (nekovové); strešné uholníky (nekovové); uholníky (nekovové); okná (nekovové); strešné krytiny (nekovové); nekovové odkvapové rúry; bitúmenové pokrývacie vrstvy na strechy; nosníky (nekovové); kameň; tabuľové sklo (stavebný materiál); nekovové striešky (stavebníctvo); rímsy (nekovové); omietky (stavebný materiál); vonkajšie plášte budov (nekovové); úžľabia stavieb (nekovové); okenice (nekovové); palisády (nekovové); ploty (nekovové); stavebné obklady stien a priečok (nekovové); drevené dosky pre stavebníctvo; stavebné obkladové materiály (nekovové); škridly (nekovové); strechy (nekovové); rámové konštrukcie (nekovové); krídlové okná (nekovové); izolačné sklo pre stavebníctvo; okenné sklo (nie na okná automobilov); dosky, latky; stavebné materiály (nekovové); komínové nadstavce (nekovové); rúrkové komínové nadstavce (nekovové); komínové rúry (nekovové); nekovové stavebné panely; geotextílie; strechy s fotovoltaickými článkami (nekovové); nekovové škridly; nekovové obkladačky; nekovové piliere pre stavebníctvo; nekovové uholníky pre stavebníctvo; nekovové plášte pre stavebníctvo.

37 - Klampiarstvo a inštalatérstvo; pokrývačské práce; tesárske práce.

#### (540) **BLACHOTRAPEZ STRECHY MNOHÝCH GENERÁCIÍ**

(550) slovná

(731) BLACHOTRAPEZ, s.r.o., Vojtaššákova 604, Tvrdošín, SK;

(740) JUDr. IVAN MICHALOV advokát, s.r.o., Košice-Sever, SK;

(210) **1549-2022**

(220) 31.7.2022

(511) **5, 35, 41** NCL (11)

(511) 5 - Výživové doplnky pre ľudí a zvieratá; vitamínové prípravky; liečivé čaje; diétne potraviny na lekárske použitie; minerálne výživové doplnky.

35 - Obchodný manažment, obchodná organizácia a obchodná administratíva; reklama; marketing; pomoc pri riadení obchodnej činnosti; poskytovanie obchodných alebo podnikateľských informácií; účtovníctvo; poradenstvo pri organizovaní a riadení obchodnej činnosti; poradenstvo pri riadení podnikov; odborné obchodné alebo podnikateľské poradenstvo; subdodávateľské služby (obchodné služby).

41 - Výchova; vzdelávanie; vydávanie textov (okrem reklamných); školenia; organizovanie a vedenie konferencií; organizovanie a vedenie seminárov; online vydávanie elektronických kníh a časopisov; online poskytovanie elektronických publikácií (bez možnosti kopírovania); odborné školenia zamerané na odovzdávanie know-how.

(540)



(550) obrazová

(731) Grif Pharma s.r.o., Štefánikova 279/24, Ivanka pri Dunaji, SK;

(740) Law & Tech s.r.o., Košice-Staré Mesto, SK;

(210) **1553-2022**

(220) 1.8.2022

(511) **5, 29, 30** NCL (11)

(511) 5 - Potraviny pre dojčatá; sladové mliečne nápoje na lekárske použitie; výživové doplnky; tuky na lekárske použitie; tvarohové termizované výrobky pre dojčatá (potraviny).

29 - Potravínárske oleje a tuky; mlieko a mliečne výrobky; maslo; mliečne nápoje (s vysokým obsahom mlieka); tvaroh; výrobky z tvarohu (mliečne výrobky); jogurty; termizované výrobky (mliečne výrobky); syry; tvarohové syry; tvarohové termizované výrobky (mliečne výrobky); mliečne tvarohové nápoje; tvarohové dezerty.

30 - Mrazené jogurty (potraviny); cukrovinky s obsahom mlieka; mliečne čokoládové nápoje; mliečne kakaové nápoje; zmrzliny; mrazené smotanové krémy.

**(540)**

- (550) obrazová  
 (591) modrá, biela  
 (731) POLABSKÉ MLÉKÁRNY a. s., Dr. Kryšpína 510, 290 16 Poděbrady, CZ;  
 (740) BRICHTA & PARTNERS s. r. o., Bratislava-Staré Mesto, SK;

**(210) 1554-2022**

- (220) 1.8.2022  
 (511) **35, 41, 44** NCL (11)  
 (511) 35 - Rozširovanie reklamných materiálov zákazníkom (letáky, prospekty, tlačoviny, vzorky); reklama; rozhlasová reklama; organizovanie obchodných alebo reklamných výstav; prieskum verejnej mienky; prenájom reklamných plôch; podpora predaja pre tretie osoby; online reklama na počítačovej komunikačnej sieti; prenájom reklamného času v komunikačných médiách; písanie reklamných textov; marketing; maloobchodné služby s farmaceutickými, zverolekáorskými a hygienickými prípravkami a so zdravotníckymi potrebami.  
 41 - Zábava; poskytovanie zariadení na oddych a rekreáciu; vzdelávanie; školenia; požičiavanie zvukových nahrávok; organizovanie a vedenie kongresov; fitnes kluby (zdravotné a kondičné cvičenia); nahrávacie štúdiá (služby); poskytovanie informácií o možnostiach rekreácie; organizovanie a vedenie seminárov; organizovanie a vedenie tvorivých dielní (výučba); koučovanie (školenie); online poskytovanie videozáznamov (bez možnosti kopírovania).  
 44 - Zdravotné strediská (služby); služby chiropraktikov; zotavovne pre rekonvalescentov; masáže; fyzioterapia; ošetrovateľské služby; terapeutické služby; alternatívna medicína; zotavovne; liečenie pomocou zvierat.

**(540) SoulKlik**

- (550) slovná  
 (731) Mgr. Katarína Kisková - SoulKlik, Bysterecká 2066/11, Dolný Kubín, SK;  
 (740) LEGALIA, advokátska kancelária, s. r. o., Bratislava-Ružinov, SK;

**(210) 1557-2022**

- (220) 1.8.2022  
 (511) **5, 29, 30** NCL (11)  
 (511) 5 - Potraviny pre dojčatá; sladové mliečne nápoje na lekárske použitie; výživové doplnky; tuky na lekárske použitie; tvarohové termizované výrobky pre dojčatá (potraviny).  
 29 - Potravinárske oleje a tuky; mlieko a mliečne výrobky; maslo; mliečne nápoje (s vysokým obsahom mlieka); tvaroh; výrobky z tvarohu (mliečne výrobky); jogurty; termizované výrobky (mliečne výrobky); syry; tvarohové syry; tvarohové termizované výrobky (mliečne výrobky); mliečne tvarohové nápoje; tvarohové dezerty.  
 30 -  
 Mrazené jogurty (potraviny); cukrovinky s obsahom mlieka; mliečne čokoládové nápoje; mliečne kakaové nápoje; zmrzliny; mrazené smotanové krémy.

**(540)**

- (550) obrazová  
 (591) hnedá, modrá, čierna, ružová, biela  
 (731) POLABSKÉ MLÉKÁRNY a. s., Dr. Kryšpína 510, 290 16 Poděbrady, CZ;  
 (740) BRICHTA & PARTNERS s. r. o., Bratislava-Staré Mesto, SK;

**(210) 1558-2022**

- (220) 2.8.2022  
 (511) **33** NCL (11)  
 (511) 33 - Alkoholické nápoje okrem piva; víno; alkoholické koktaily; šumivé víno; perlivé víno.

(540)



- (550) obrazová  
 (591) čierna, biela, zlatá, tmavozlatá  
 (731) VIŇA VINICOLA SK s.r.o., Nábrežie mládeže 553/19, Nitra, SK;  
 (740) Advokátska kancelária Patajová Pataj s.r.o., Banská Bystrica 1, SK;

**(210) 1559-2022**

(220) 2.8.2022

**(511) 1, 2, 7, 9, 16, 35, 39, 40, 42** NCL (11)

- (511) 1 - Barytový papier; fotografický papier; diazidový papier; planografický papier.  
 2 - Farby; laky; farbivá; tlačiarenské pasty (atrament); tlačiarenské farby (atrament); tlačiariska farba na gravírovanie; atramenty do tlačiarň a kopírovacích strojov; náplne do tlačiarň a kopírovacích strojov (tonery); tonery do tlačiarň a kopírovacích strojov; naplnené atramentové náplne do tlačiarň a kopírovacích strojov.  
 7 - Tlačiarenské stroje; tlačiarenské dosky; farbivacie zariadenia tlačiarenských strojov; tlačiarenské valce; tlačiarenské posúvače papiera; rotačné tlačiarenské stroje; stereotypové tlačiarenské stroje; 3D tlačiarne; stroje na výrobu papiera.  
 9 - Počítačové tlačiarne; náplne do tlačiarň a kopírovacích strojov (prázdne); atramentové náplne do tlačiarň a kopírovacích strojov (prázdne); tlačiarne na lístky; bezdrôtové prenosné tlačiarne k prenosným počítačom a mobilným zariadeniam.  
 16 - Papier a lepenka; tlačoviny; plagáty; fotografie; piapiernický tovar; reklamné tabule z papiera, kartónu alebo lepenky; háčky papiera; listový papier; kopírovací papier (piapiernický tovar); priesvitný papier (pauzovací); kopírovací uhľový papier; papierové alebo lepenkové pútače; papierové alebo lepenkové etikety; papierové alebo kartónové vývesné tabule; formátové rezačky na papier (kancelárske potreby); prenosné tlačiarňičky (kancelárske potreby); kamenné kalamáre (nádobky na atrament); tlačiarenské štočky.

35 - Reklama; marketing; obchodný manažment, obchodná organizácia a obchodná administratíva; kancelárske práce; prehľad tlače (výstrižkové služby); grafická úprava tlačovín na reklamné účely; reklamné plagátovanie; fotokopírovacie služby; rozširovanie reklamných materiálov; rozširovanie vzoriek tovarov; obchodné sprostredkovateľské služby; prenájom kancelárskych strojov a zariadení; predvádzanie tovaru; organizovanie obchodných veľtrhov; organizovanie obchodných alebo reklamných výstav; prenájom fotokopírovacích strojov; online reklama na počítačovej komunikačnej sieti.

39 - Doprava; balenie a skladovanie tovarov; doručovanie tovarov.

40 - Tlač, tlačenie; fototlač; sieťotlač; ofsetová tlač; laminovanie.

42 - Údržba počítačového softvéru; inštalácie počítačového softvéru; poradenstvo v oblasti počítačových programov; technologické poradenstvo; poradenstvo v oblasti počítačových technológií; kontroly kvality.

(540)



- (550) obrazová  
 (731) TEPEDE SLOVAKIA s.r.o., Pluhová 10/A, Bratislava-Nové Mesto, SK;  
 (740) Bartošík Šváby s.r.o., Bratislava-Ružinov, SK;

**(210) 1561-2022**

(220) 2.8.2022

**(511) 36** NCL (11)

(511) 36 - Finančné investície.

**(540) ZA&KA Family Venture House**

(550) slovná

(731) ZAKA Startup, a.s., Révová 4775/7, Bratislava-Staré Mesto, SK;

(740) METIS Legal s.r.o., Bratislava-Ružinov, SK;

**(210) 1563-2022**

(220) 1.8.2022

**(511) 5, 29, 30** NCL (11)

(511) 5 - Potraviny pre dojčatá; sladové mliečne nápoje na lekárske použitie; výživové doplnky; tuky na lekárske použitie; tvarohové termizované výrobky pre dojčatá (potraviny).

29 - Potravínárske oleje a tuky; mlieko a mliečne výrobky; maslo; mliečne nápoje (s vysokým obsahom mlieka); tvaroh; výrobky z tvarohu (mliečne výrobky); jogurty; termizované výrobky (mliečne výrobky);

syry; tvarohové syry; tvarohové termizované výrobky (mliečne výrobky); mliečne tvarohové nápoje; tvarohové dezerty.

30 - Mrazené jogurty (potraviny); cukrovinky s obsahom mlieka; mliečne čokoládové nápoje; mliečne kakaové nápoje; zmrzliny; mrazené smotanové krémy.

(540)



- (550) obrazová  
 (591) žltá, modrá, čierna, ružová, biela, červená  
 (731) POLABSKÉ MLÉKÁRNY a. s., Dr. Kryšpína 510, 290 16 Poděbrady, CZ;  
 (740) BRICHTA & PARTNERS s. r. o., Bratislava-Staré Mesto, SK;

- (210) 1565-2022  
 (220) 2.8.2022  
 (511) 36 NCL (11)  
 (511) 36 - Finančné investície.

- (540) ZAKA MAKA  
 (550) slovná  
 (731) ZAKA Startup, a.s., Révová 4775/7, Bratislava-Staré Mesto, SK;  
 (740) METIS Legal s.r.o., Bratislava-Ružinov, SK;

- (210) 1566-2022  
 (220) 2.8.2022  
 (511) 6, 9, 11, 17, 19, 36, 37, 42 NCL (11)  
 (511) 6 - Kovové strechy so zabudovanými solárnymi článkami.  
 9 - Fotovoltické články; solárne články; solárne panely na výrobu elektrickej energie.  
 11 - Vykurovacie zariadenia, vyhrievacie zariadenia; tepelné čerpadlá; solárne kolektory na ohrev vody a vykurovanie.  
 17 - Tesniace, výplňové a izolačné materiály; tepelné izolátory.  
 19 - Strechy s fotovoltickými článkami (nekovové).  
 36 - Finančné poradenstvo.

37 - Stavebné poradenstvo.  
 42 - Poradenstvo v oblasti úspory energie; technologické poradenstvo.

- (540) OBNOV DOM SO SSE  
 (550) slovná  
 (731) Stredoslovenská energetika, a. s., Pri Rajčianke 8591/4B, 010 47 Žilina 1, SK;

- (210) 1568-2022  
 (220) 3.8.2022  
 (511) 31 NCL (11)  
 (511) 31 - Čerstvá zelenina; čerstvé ovocie; rastliny.  
 (540)



- (550) obrazová  
 (591) Zelená, čierna  
 (731) Kórmendy Martin, Bc., Dvory 1951/26, Púchov, SK;

- (210) 1572-2022  
 (220) 3.8.2022  
 (511) 41, 43, 44 NCL (11)  
 (511) 41 - Akadémie (vzdelávanie); organizovanie vedomostných alebo zábavných súťaží; korešpondenčné vzdelávacie kurzy; telesná výchova; vydávanie textov (okrem reklamných); vyučovanie; vzdelávanie; školenia; produkcia filmov (nie reklamných); vydávanie kníh; tvorba rozhlasových a televíznych programov; televízna zábava; organizovanie a vedenie kolokvií; organizovanie a vedenie konferencií; organizovanie a vedenie kongresov; skúšanie, preskúšavanie (pedagogická činnosť); organizovanie kultúrnych alebo vzdelávacích výstav; fitnes kluby (zdravotné a kondičné cvičenia); služby poskytované prázdninovými tábormi (zábava); organizovanie živých vystúpení; premietanie kinematografických filmov; detské škôlky (vzdelávanie); plánovanie a organizovanie večierok; praktický výcvik (ukážky); organizovanie a vedenie seminárov; organizovanie a vedenie tvorivých dielní (výučba); organizovanie predstavení (manažérske služby); písanie textov scenárov nie na reklamné účely; elektronická edičná činnosť v malom (DTP služby); online poskytovanie elektronických publikácií (bez možnosti kopírovania); koučovanie (školenie); odborné preškoľovanie; školské služby (vzdelávanie); online poskytovanie videozáznamov (bez možnosti kopírovania); individuálne vyučovanie; organizovanie a vedenie sympózií; vyučovanie pomocou

simulátorov; poskytovanie nestiahovateľných filmov prostredníctvom služieb na prenos videí (na požiadanie); poskytovanie nestiahovateľných televíznych programov prostredníctvom služieb na prenos videí (na požiadanie); odborné školenia zamerané na odovzdávanie know-how; poskytovanie spotrebiteľských rebríčkov tovarov na kultúrne alebo zábavné účely; poskytovanie spotrebiteľských ohodnotení tovarov na kultúrne alebo zábavné účely; vydávanie osvedčení o vzdelaní, konkrétne poskytovanie skúšok v oblasti odbornej prípravy a vzdelávania; výskum v oblasti vzdelávania; organizovanie zábavných podujatí; tvorba digitálnych nahrávok (podcastov).

43 - Dodávanie hotových jedál a nápojov na objednávku (katering); kaviarne; samoobslužné jedálne; závodné jedálne; detské jasle; reštauračné (stravovacie) služby; samoobslužné reštaurácie; požičiavanie prístrojov na prípravu jedál; prenájom automatov na pitnú vodu; informácie a poradenstvo pri príprave jedál; služby osobných kuchárov; hodnotenie jedál (poskytovanie informácií o jedlách a nápojoch); služby reštaurácií "jedlo so sebou".

44 - Zdravotné strediská (služby); zotavovne pre rekonvalescentov; nemocnice (služby); zdravotnícka starostlivosť; lekárske služby; sanatóriá; ošetrovateľské služby; farmaceutické poradenstvo; lekárske služby (príprava predpísaných liekov); terapeutické služby; alternatívna medicína; zdravotné poradenstvo; lekárske poradenstvo pre zdravotne postihnuté osoby; paliatívna starostlivosť; zotavovne; lekárske rozborý na diagnostické a liečebné účely poskytované lekáskymi laboratóriami; lekárske depistážne služby; ošetrovateľské služby (návštevy v domácnosti); poradenstvo v oblasti stravovania a výživy; služby regeneratívnej medicíny; zdravotné prehliadky; diaľkové monitorovanie zdravotných údajov na účely diagnostiky a liečby.

(540)



(550) obrazová

- (591) oranžová, biela, bordová  
 (731) Kužela Ladislav, MUDr. doc. Mgr. PhD. MPH, Jesienková 14036/13, Bratislava-Vrakuňa, SK;  
 (740) ADVOKÁTSKA KANCELÁRIA DVORECKÝ & PARTNERI s. r. o., Bratislava-Staré Mesto, SK;

**(210) 1574-2022**

(220) 3.8.2022

**(511) 9, 35, 41** NCL (11)

(511) 9 - Prístroje a zariadenia na nahrávanie, prenos, reprodukcii alebo spracovanie zvuku, obrazu alebo údajov; kinematografické kamery; objektívy (optika); redukcie (elektrotechnika); fotoaparáty; statívy na fotoaparáty; fotografické hľadáčky; fotografické clony; monitory (počítačový hardvér); prenosné nabíjačky.

35 - Kancelárske práce; obchodný manažment, obchodná organizácia a obchodná administratíva; fakturácie; tvorba reklamných filmov; marketing; vyjednávanie a uzatváranie obchodných transakcií pre tretie osoby; pripomínanie stretnutí (kancelárske práce).

41 - Športová a kultúrna činnosť; výchova; vzdelávanie; zábava; prenájom kinematografických prístrojov; filmové štúdiá; produkcia filmov (nie reklamných); fotografické reportáže; fotografovanie; tvorba videozáznamov na podujatiach; režírovanie filmov (okrem reklamných); réžia predstavení; fotografovanie pomocou dronu; organizovanie zábavných podujatí; prenájom filmových rekvizít.

(540)



(550) obrazová

(731) JUMPCAT creative, s. r. o., Tichá 2179/4, Bratislava-Staré Mesto, SK;

**(210) 1578-2022**

(220) 3.8.2022

**(511) 3, 18, 25** NCL (11)

(511) 3 - Bieliace prípravky a pracie prostriedky; neliečivé kozmetické a toaletné prípravky; neliečivé prípravky na čistenie zubov; prípravky na čistenie, leštenie, odmasťovanie a brúsenie; voňavkárské výrobky, esenciálne oleje; lepidlá na lepenie umelých vlasov; leštiaci kameň; brúsivá (prípravky); prípravky na ostrenie; kamenec po holení (s adstringentným účinkom); mandľový olej; mandľové mydlo; ambra (parfuméria); škrob na bielizeň s leskom; mydlá; avivážne prípravky; modridlo na bielizeň, svetlička; badiánová esencia; kozmetické prípravky do kúpeľa;



mydlá na holenie; rúže; vatové tyčinky na kozmetické použitie; skrášľovacie masky (kozmetické prípravky); bergamotový olej; plavená krieda; bieliace krémy na pokožku; bieliace soli; bieliaca sóda; bieliace pracie prostriedky; vonné drevo; ústne vody (nie na lekárske použitie); laky na nechty; prípravky na líčenie; vlasové vody; esenciálne oleje z cédrového dreva; krémy na obuv; farby na vlasy; umelé mihalnice; kozmetické prípravky na mihalnice; vosky na obuv; leštiace prípravky na nábytok a dlážku; prípravky na dosiahnutie vysokého lesku; obuvnícke vosky; vosky na fúzy; vosky na parkety; kolínske vody; farbivá na toaletné použitie; kozmetické prípravky pre zvieratá; kozmetické taštičky; kozmetické prípravky; vata na kozmetické použitie; čistiaca krieda; prípravky na odstraňovanie škvŕn; kozmetické ceruzky; leštiace krémy; kozmetické krémy; prípravky na čistenie povrchov; odličovacie prípravky; prípravky na čistenie zubov; prípravky na odstraňovanie vodného kameňa (pre domácnosť); brúsny papier; prípravky na odstránenie lakov; odfarbovače; odlakovače; levanduľová voda; voňavky; toaletné vody; prášky na pranie z kôry kviláje mydlovej; kadidlo; depilačné prípravky; epilačné prípravky; depilačný vosk; predpieracie a namáčacie prípravky; éterické esencie; esenciálne (éterické) oleje; esenciálne oleje; výťažky z kvetov (parfuméria); líčidlá; čistiace prípravky; vydymovacie prípravky (parfumy); peroxid vodíka na kozmetické použitie; jazmínový olej; čistiace oleje; voňavkárské oleje; ružový olej; oleje na toaletné použitie; ionón (parfuméria); kozmetické pleťové vody; čistiace toaletné mlieka; pracie prostriedky; pižmo (parfuméria); šampóny; parfumy; umelé nechty; voňavkárské výrobky; kozmetické prípravky na starostlivosť o pleť; mejkapové púdre; prípravky na holenie; dezodoračné mydlá; voňavé vrecúška do bielizne; mydielka; ceruzky na obočie; kozmetické farby; antiperspiranty (kozmetické výrobky); mydlá proti poteniu; kozmetické prípravky na opaľovanie; aromatické látky (esenciálne oleje); aromatické prísady do nápojov (esenciálne oleje); soli do kúpeľa nie na lekárske použitie; farby na fúzy a brady; dezodoranty (parfuméria); bieliace prípravky na kozmetické použitie; aviváže; prípravky na čistenie umelých chrupov; prípravky na prepchávanie odtokových potrubí; šampóny pre zvieratá chované v domácnosti (neliečivé toaletné prípravky); obrúsky napustené pleťovými vodami; kozmetické lepidlá; vody po holení; laky na vlasy; spreje na osvieženie dychu; prípravky na suché čistenie; gély na bielenie zubov; tkaniny impregnované čistiacimi prípravkami; prípravky na leštenie listov rastlín; kadidlové tyčinky; prísady na urýchlenie schnutia do umývačiek riadu; osviežovače vzduchu; osviežovače dychu; dezodoranty pre zvieratá chované v domácnosti; umývacie prípravky na osobnú hygienu (deodoranty); masážne gély (nie na lekárske použitie); lesky na pery; balzamy (nie na lekárske použitie); suché šampóny; ochranné prípravky na opaľovanie; leštidlá na obuv; puzdrá na rúže; prípravky do kúpeľa (nie na lekárske použitie); vlasové kondicionéry;

pásiky na bielenie zubov; tyčinkové rozptyľovače vôní; micelárna voda; kozmetické farby na telo; tekuté latexové kozmetické farby na telo; zubné pasty; bavlnené tampóny napustené odličovacími prípravkami; trblietky na telo; kozmetické chladiace spreje; jednorazové naparovacie masky (nie na lekárske použitie); aromaterapeutické esenciálne oleje; plátenkové pleťové masky; kozmetické toniká.

18 - Biče, postroje a sedlárske výrobky; dáždnyky a slnečníky; koža a koženka; kožušiny, surové kože; kufre a cestovné tašky; obojky, vôdzky a oblečenie pre zvieratá; vychádzkové palice; alpinistické palice; surové kože; zvieracie kože; kožené vôdzky; úpony na upevnenie sediel; peňaženky; kožené súčasti vojenského výstroja; obaly na hudobné nástroje; vychádzkové palice so sedadlom; poľovnícke tašky (torby); školské tašky (aktovky); puzdrá na navštívenky; kožené lepenky; kožené škatule na klobúky; náhubky; cestovné kufre; obojky pre zvieratá; kožené šnúrk; kožené remienky; koža (surovina alebo polotovar); kožené ozdoby na nábytok; imitácie kože; tašky na nosenie detí; biče; chlebníky; prikrývky pre zvieratá; postroje pre zvieratá; plecniaky; korbáče (biče); kožené remienky na bradu; kožušiny; kožušiny (kože zvierat); rúčky na dáždnyky; náprsné tašky; nákupné tašky na kolieskach; opätovne použiteľné nákupné tašky; diplomatické kufríky; horolezecké plecniaky; turistické plecniaky; plážové tašky; kabelky; cestovné tašky; kožené vrecia; aktovky (kožená galantéria); kufre; koža jatočných zvierat; kožené alebo kožou potiahnuté škatule; spoločenské kabelky; kožené alebo kožou potiahnuté puzdrá; jelenica (nie na čistenie); kožené náramenné pásy; cestovné obaly na odevy; puzdrá na kľúče; sieťové nákupné tašky; športové tašky; tašky; obaly na kreditné karty (náprsné tašky); puzdrá na vizitky; menovky na batožinu; kožené štítky; cestovné kolieskové kufre; oblečenie pre zvieratá chované v domácnosti; popruhy na vedenie detí; kolieskové batožiny; textilné skladacie kufríky na usporiadanie predmetov v batožine; konferenčné obaly na spisy; koženka; toaletné tašky (prázdne); batožinové organizéry; vegánska koža; kožené nášivky na odevy; samolepiace kožené štítky na tašky.

25 - Oblečenie pre motoristov; obuv; sandále na kúpanie; našuchovačky k vode; baretky; pracovné plášte; boa (ozdoba z peria alebo kožušiny na ovinutie okolo krku); čiapky; pleteniny; ramienka na dámsku bielizeň; šnurovacie topánky; goliere (časti odevov); nákrčníky; krátke kabátiky; pánska spodná bielizeň (trenírky, boxerky); priliehavé čiapky; živôtky, korzety (spodná bielizeň); spodná bielizeň; kapucne (časti odevov); opasky (časti odevov); pletené šatky; župany; pulóvre; svetre; ponožky; pánske podvázky; podvázky; podvázky na pančuchy; košele; košele s krátkym rukávom; odevy; klobúky; kovové časti na obuv; kožušiny (oblečenie); pančuškové nohavice; kombinézy na vodné lyžovanie; kombinézy (oblečenie); spodná bielizeň pohlcujúca pot; korzety; kostýmy, obleky; konfekcia (odevy); detské nohavičky (bielizeň); chrániče uší proti chladu (pokrývky hlavy); kravaty; nohavice; cyklistické oblečenie;

vrchné ošatenie; rukavice (oblečenie); šatky, šály; pleteniny (oblečenie); plátenná obuv; kožuštinové štóly; cylindre (klobúky); korzety (spodná bielizeň); šnurovačky; galoše; vesty; gymnastické cvičky; kabáty; nepremokavé odevy; legíny; oblečenie z úpletových textílií; sukne; oblečenie pre bábätká; zástery; rukavice bez prstov; papuče; peleríny; plážové oblečenie; plážová obuv; vrecká na odevy; pyžamá; šaty; dreváky; sandále; pánska spodná bielizeň (slipy); podprsenky; bundy; saká; kúpacie čiapky; plavky (pánske); plavky; kúpacie plášte; topánky; topánky na športovanie; vysoká športová obuv; členky (oblečenie); parky (teplé krátke kabáty s kapucňou); spodničky; lyžiarska obuv; kombiné (spodná bielizeň); body (spodná bielizeň); šatky (na krk); telocvičné úbory; odevy z imitácií kože; kožené odevy; mantily; tričká; šály uviazané pod krkom; sprchovacie čiapky; opasky na doklady a peniaze (časti odevov); vreckovky do saka; nohavice; sukne; lyžiarske rukavice; legínsy; šatové sukne; šilty (pokrývky hlavy); dámske nohavičky; športové tielka; členkové topánky; ponožky pohlcujúce pot; trikoty (cvičebné úbory); kimoná; odevy obsahujúce látky na chudnutie; vyšívane odevy; pokrývky hlavy; latexové odevy; tričká na športovanie chrániace pred odreninami a vyrážkami (rashguards); odevy so zabudovanými svetelnými diódami; šatky (na hlavu); prílnavé podprsenky; tvárové rúška (odevy), nie na lekárske alebo hygienické použitie; cyklistické rukavice; odevy na športovanie s integrovanými digitálnymi senzormi.

**(540) CC7**

(550) slovná

(731) Široký Marián, Jána Palárika 459/5, Očová, SK;

**(210) 1579-2022**

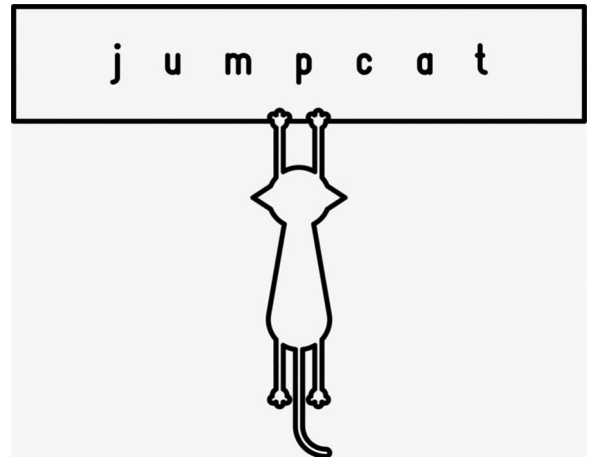
(220) 3.8.2022

**(511) 9, 35, 41** NCL (11)

(511) 9 - Prístroje a zariadenia na nahrávanie, prenos, reprodukciu alebo spracovanie zvuku, obrazu alebo údajov; kinematografické kamery; objektívy (optika); redukcie (elektrotechnika); fotoaparáty; statívy na fotoaparáty; fotografické hľadáčky; fotografické clony; monitory (počítačový hardvér); prenosné nabíjačky.

35 - Kancelárske práce; obchodný manažment, obchodná organizácia a obchodná administratíva; fakturácie; tvorba reklamných filmov; marketing; vyjednávanie a uzatváranie obchodných transakcií pre tretie osoby; pripomínanie stretnutí (kancelárske práce).

41 - Športová a kultúrna činnosť; výchova; vzdelávanie; zábava; prenájom kinematografických prístrojov; filmové štúdiá; produkcia filmov (nie reklamných); fotografické reportáže; fotografovanie; tvorba videozáznamov na podujatiach; režirovanie filmov (okrem reklamných); réžia predstavení; fotografovanie pomocou dronu; organizovanie zábavných podujatí; prenájom filmových rekvizít.

**(540)**

(550) obrazová

(731) JUMPCAT creative, s. r. o., Tichá 2179/4, Bratislava-Staré Mesto, SK;

**(210) 1580-2022**

(220) 3.8.2022

**(511) 3, 18, 25** NCL (11)

(511) 3 - Bieliace prípravky a pracie prostriedky; neliečivé kozmetické a toaletné prípravky; neliečivé prípravky na čistenie zubov; prípravky na čistenie, leštenie, odmasťovanie a brúsenie; voňavkárské výrobky, esenciálne oleje; lepidlá na lepenie umelých vlasov; leštiaci kameň; brúsivá (prípravky); prípravky na ostrenie; kamenec po holení (s adstringentným účinkom); mandľový olej; mandľové mydlo; ambra (parfuméria); škrob na bielizeň s leskom; mydlá; avivážne prípravky; modridlo na bielizeň, svetlička; badiánová esencia; kozmetické prípravky do kúpeľa; mydlá na holenie; rúže; vatové tyčinky na kozmetické použitie; skrášľovacie masky (kozmetické prípravky); bergamotový olej; plavená krieda; bieliace krémy na pokožku; bieliace soli; bieliaca sóda; bieliace pracie prostriedky; vonné drevo; ústne vody (nie na lekárske použitie); laky na nechty; prípravky na líčenie; vlasové vody; esenciálne oleje z cédrového dreva; krémy na obuv; farby na vlasy; umelé mihalnice; kozmetické prípravky na mihalnice; vosky na obuv; leštiace prípravky na nábytok a dlážku; prípravky na dosiahnutie vysokého lesku; obuvnícke vosky; vosky na fúzy; vosky na parkety; kolínske vody; farbivá na toaletné použitie; kozmetické prípravky pre zvieratá; kozmetické taštičky; kozmetické prípravky; vata na kozmetické použitie; čistiaca krieda; prípravky na odstraňovanie škvrn; kozmetické ceruzky; leštiace krémy; kozmetické krémy; prípravky na čistenie povrchov; odličovacie prípravky; prípravky na čistenie zubov; prípravky na odstraňovanie vodného kameňa (pre domácnosť); brúsny papier; prípravky na odstránenie lakov; odfarbovače; odlakovače; levanduľová voda; voňavky; toaletné vody; prášky na pranie z kôry kviláje mydlovej; kadidlo; depilačné prípravky; epilačné prípravky; depilačný vosk; predpieracie a namáčajacie prípravky; éterické esencie; esenciálne (éterické) oleje; esenciálne oleje; výťažky

z kvetov (parfuméria); líčidlá; čistiace prípravky; vydymovacie prípravky (parfumy); peroxid vodíka na kozmetické použitie; jazmínový olej; čistiace oleje; voňavkárské oleje; ružový olej; oleje na toaletné použitie; ionón (parfuméria); kozmetické pleťové vody; čistiace toaletné mlieka; pracie prostriedky; pižmo (parfuméria); šampóny; parfumy; umelé nechty; voňavkárské výrobky; kozmetické prípravky na starostlivosť o pleť; mejkapové púdre; prípravky na holenie; dezodoračné mydlá; voňavé vrecúška do bielizne; mydielka; ceruzky na obočie; kozmetické farby; antiperspiranty (kozmetické výrobky); mydlá proti poteniu; kozmetické prípravky na opaľovanie; aromatické látky (esenciálne oleje); aromatické prísady do nápojov (esenciálne oleje); soli do kúpeľa nie na lekárske použitie; farby na fúzy a brady; dezodoranty (parfuméria); bieliace prípravky na kozmetické použitie; aviváže; prípravky na čistenie umelých chrupov; prípravky na prepchávanie odtokových potrubí; šampóny pre zvieratá chované v domácnosti (neliečivé toaletné prípravky); obrúsky napustené pleťovými vodami; kozmetické lepidlá; vody po holení; laky na vlasy; spreje na osvieženie dychu; prípravky na suché čistenie; gély na bielenie zubov; tkaniny impregnované čistiacimi prípravkami; prípravky na leštenie listov rastlín; kadidlové tyčinky; prísady na urýchlenie schnutia do umývačiek riadu; osviežovače vzduchu; osviežovače dychu; dezodoranty pre zvieratá chované v domácnosti; umývacie prípravky na osobnú hygienu (deodoranty); masážne gély (nie na lekárske použitie); lesky na pery; balzamy (nie na lekárske použitie); suché šampóny; ochranné prípravky na opaľovanie; leštidlá na obuv; puzdrá na rúže; prípravky do kúpeľa (nie na lekárske použitie); vlasové kondicionéry; pásiky na bielenie zubov; tyčinkové rozptyľovače vôní; micelárna voda; kozmetické farby na telo; tekuté latexové kozmetické farby na telo; zubné pasty; bavlnené tampóny napustené odličovacími prípravkami; trblietky na telo; kozmetické chladiace spreje; jednorazové napařovacie masky (nie na lekárske použitie); aromaterapeutické esenciálne oleje; plátenkové pleťové masky; kozmetické toniká.

18 - Biče, postroje a sedlárske výrobky; dáždnyky a slnečníky; koža a koženka; kožušiny, surové kože; kufre a cestovné tašky; obojky, vôdzky a oblečenie pre zvieratá; vychádzkové palice; alpinistické palice; surové kože; zvieracie kože; kožené vôdzky; úpony na upevnenie sediel; peňaženky; kožené súčasti vojenského výstroja; obaly na hudobné nástroje; vychádzkové palice so sedadlom; poľovnícke tašky (torby); školské tašky (aktovky); puzdrá na navštívenky; kožené lepenky; kožené škatule na klobúky; náhubky; cestovné kufre; obojky pre zvieratá; kožené šnúrk; kožené remienky; koža (surovina alebo polotovary); kožené ozdoby na nábytok; imitácie kože; tašky na nosenie detí; biče; chlebníky; prikrývky pre zvieratá; postroje pre zvieratá; plecniaky; korbáče (biče); kožené remienky na bradu; kožušiny; kožušiny (kože zvierat); rúčky na dáždnyky; náprsné tašky; nákupné tašky na kolieskach; opätovne použiteľné nákupné tašky;

diplomatické kufríky; horolezecké plecniaky; turistické plecniaky; plážové tašky; kabelky; cestovné tašky; kožené vrecia; aktovky (kožená galantéria); kufre; koža jatočných zvierat; kožené alebo kožou potiahnuté škatule; spoločenské kabelky; kožené alebo kožou potiahnuté puzdrá; jelenica (nie na čistenie); kožené náramenné pásy; cestovné obaly na odevy; puzdrá na kľúče; sieťové nákupné tašky; športové tašky; tašky; obaly na kreditné karty (náprsné tašky); puzdrá na vizitky; menovky na batožinu; kožené štítky; cestovné kolieskové kufre; oblečenie pre zvieratá chované v domácnosti; popruhy na vedenie detí; kolieskové batožiny; textilné skladacie kufríky na usporiadanie predmetov v batožine; konferenčné obaly na spisy; koženka; toaletné tašky (prázdne); batožinové organizéry; vegánska koža; kožené nášivky na odevy; samolepiace kožené štítky na tašky.

25 - Oblečenie pre motoristov; obuv; sandále na kúpanie; našuchovačky k vode; baretky; pracovné plášte; boa (ozdoba z peria alebo kožušiny na ovinutie okolo krku); čiapky; pleteniny; ramienka na dámsku bielizeň; šnurovacie topánky; goliere (časti odevov); nákrčníky; krátke kabátiky; pánska spodná bielizeň (trenírky, boxerky); priliehavé čiapky; živôtky, korzety (spodná bielizeň); spodná bielizeň; kapucne (časti odevov); opasky (časti odevov); pletené šatky; župany; pulóvre; svetre; ponožky; pánske podvázky; podvázky; podvázky na pančuchy; košele; košele s krátkym rukávom; odevy; klobúky; kovové časti na obuv; kožušiny (oblečenie); pančuškové nohavice; kombinézy na vodné lyžovanie; kombinézy (oblečenie); spodná bielizeň pohlcujúca pot; korzety; kostýmy, obleky; konfekcia (odevy); detské nohavičky (bielizeň); chrániče uší proti chladu (pokrývky hlavy); kravaty; nohavice; cyklistické oblečenie; vrchné ošatenie; rukavice (oblečenie); šatky, šály; pleteniny (oblečenie); plátenná obuv; kožušinové štóly; cylindre (klobúky); korzety (spodná bielizeň); šnurovačky; galoše; vesty; gymnastické cvičky; kabáty; nepremokavé odevy; legíny; oblečenie z úpletových textílií; sukne; oblečenie pre bábätká; zástery; rukavice bez prstov; papuče; peleríny; plážové oblečenie; plážová obuv; vrecká na odevy; pyžamá; šaty; dreváky; sandále; pánska spodná bielizeň (slipy); podprsienky; bundy; saká; kúpacie čiapky; plavky (pánske); plavky; kúpacie plášte; topánky; topánky na športovanie; vysoká športová obuv; čelenky (oblečenie); parky (teplé krátke kabáty s kapucňou); spodničky; lyžiarska obuv; kombiné (spodná bielizeň); body (spodná bielizeň); šatky (na krk); telocvičné úbory; odevy z imitácií kože; kožené odevy; mantily; tričká; šály uviazané pod krkom; sprchovacie čiapky; opasky na doklady a peniaze (časti odevov); vreckovky do saka; nohavicové sukne; lyžiarske rukavice; legínsy; šatové sukne; šilty (pokrývky hlavy); dámske nohavičky; športové tielka; členkové topánky; ponožky pohlcujúce pot; trikoty (cvičebné úbory); kimoná; odevy obsahujúce látky na chudnutie; vyšívane odevy; pokrývky hlavy; latexové odevy; tričká na športovanie chrániace pred odreninami a vyrážkami (rashguards); odevy so zabudovanými svetelnými diódami; šatky (na



hlavu); príľnavé podprsenky; tvárové rúška (odevy), nie na lekárske alebo hygienické použitie; cyklistické rukavice; odevy na športovanie s integrovanými digitálnymi senzormi.

**(540) Roberto LUCCA**

(550) slovná

(731) Široký Marián, Jána Palárika 459/5, Očová, SK;

**(210) 1583-2022**

(220) 4.8.2022

**(511) 39** NCL (11)

(511) 39 - Prenájom skladovacích kontajnerov; balenie tovarov; doručovacie služby; logistické služby v doprave; prenájom garáží; prenájom miest na parkovanie; prenájom chladiarenských zariadení; doprava, preprava; expedičné služby; sťahovanie; sprostredkovanie dopravy; doručovacie služby (správy alebo tovar); informácie o skladovaní; informácie o možnostiach dopravy; vykladanie nákladov; doručovanie tovarov; skladovanie tovarov (úschova); parkovanie automobilov (služby); skladovanie; uskladňovanie; prenájom skladísk.

**(540)**

(550) obrazová

(591) fialová, ružová

(731) PRNOBIS Enterprises s. r. o., Pribinova 4195/25, Bratislava-Staré Mesto, SK;

**(210) 1584-2022**

(220) 4.8.2022

**(511) 5, 35** NCL (11)

(511) 5 - Vitamínové výživové doplnky; potravinové doplnky; výživové doplnky; vitamíny a vitamínové prípravky; bylinné výživové doplnky; liečivé masti; farmaceutické prípravky a prírodné liečivá; minerálne výživové doplnky; liečivé potravinové doplnky.

35 - Reklama; marketing; podpora predaja (pre tretie osoby); poskytovanie obchodných marketingových informácií; písanie reklamných textov; organizovanie obchodných výstav a veľtrhov; predvádzanie tovaru; rozširovanie reklamných materiálov zákazníkom (letáky, prospekty, tlačoviny, vzorky); konzultačné a poradenské služby a pomoc v oblasti reklamy, marketingu a podpory predaja (pre tretie osoby).

**(540) Movisan Kolagen 2**

(550) slovná

(731) NaturaMed Pharmaceuticals s.r.o., U Smaltovny 625, 370 01 České Budějovice 4, CZ;

(740) Mgr. Petra Fialová advokátka, Praha, CZ;

**(210) 1585-2022**

(220) 4.8.2022

**(511) 5, 35** NCL (11)

(511) 5 - Vitamínové výživové doplnky; potravinové doplnky; výživové doplnky; vitamíny a vitamínové prípravky; bylinné výživové doplnky; liečivé masti; farmaceutické prípravky a prírodné liečivá; minerálne výživové doplnky; liečivé potravinové doplnky.

35 - Reklama; marketing; podpora predaja (pre tretie osoby); poskytovanie obchodných marketingových informácií; písanie reklamných textov; organizovanie obchodných výstav a veľtrhov; predvádzanie tovaru; rozširovanie reklamných materiálov zákazníkom (letáky, prospekty, tlačoviny, vzorky); konzultačné a poradenské služby a pomoc v oblasti reklamy, marketingu a podpory predaja (pre tretie osoby).

**(540) Movisan**

(550) slovná

(731) NaturaMed Pharmaceuticals s.r.o., U Smaltovny 625, 370 01 České Budějovice 4, CZ;

(740) Mgr. Petra Fialová advokátka, Praha, CZ;

**(210) 1586-2022**

(220) 4.8.2022

**(511) 33, 43, 44** NCL (11)

(511) 33 - Alkoholické nápoje okrem piva; alkoholizované prípravky na výrobu nápojov; mäťový likér; alkoholické výťažky z ovocia; horké likéry; anízový likér; anízovka; aperitívy; arak; destilované nápoje; jablčné mušty (alkoholické); koktaily; curaçao (pomarančový likér); digestíva (likéry a liehoviny); víno; džin; likéry; medovina; griotka; liehoviny; brandy, vínovica; vodnár (matolinové víno); hruškový mušt (alkoholický); saké; whisky; liehové esencie; alkoholové extrakty (tinktúry); alkoholické nápoje okrem piva; alkoholické nápoje s ovocím; alkoholické nápoje z ryže; rum; alkoholické nápoje z cukrovej trstiny (nira); obilninové destilované alkoholické nápoje; nápoje z vína.

43 - Prechodné ubytovanie; stravovacie služby; ubytovacie kancelárie (hotely, penzióny); dodávanie hotových jedál a nápojov na objednávku (katering); kaviarne; samoobslužné jedálne; závodné jedálne; prenájom prechodného ubytovania; penzióny; turistické ubytovne; hotelové ubytovacie služby; reštauračné (stravovacie) služby; rezervácie ubytovania v penziónoch; rezervácie ubytovania v hoteloch; samoobslužné reštaurácie; rýchle občerstvenie (snackbary); bary (služby); prázdninové tábory (ubytovacie služby); prenájom prenosných stavieb; rezervácie prechodného ubytovania; motely (služby); požičiavanie stoličiek, stolov, obrusov a nápojového skla; prenájom prednáškových sál; požičiavanie turistických stanov; požičiavanie prístrojov na prípravu jedál; prenájom automatov na pitnú vodu; prenájom osvetľovacích zariadení; ozdobné vyrezávanie ovocia a zeleniny; recepcné

služby pre dočasné ubytovanie (správa príchodov a odchodov); reštaurácie s japonskou kuchyňou (washoku); reštaurácie s japonskou kuchyňou (udon a soba); zdobenie jedál; zdobenie zákuskov; informácie a poradenstvo pri príprave jedál; služby osobných kuchárov; služby barov s vodnými fajkami; recepčné služby pri dočasnom ubytovaní (vydávanie kľúčov); prenájom ubytovania počas prázdnin; prenájom kuchynských drezov; prenájom prenosných šatní; hodnotenie jedál (poskytovanie informácií o jedlách a nápojoch); služby reštaurácií "jedlo so sebou"; prenájom nábytku.

44 - Služby v poľnohospodárstve, rybnom hospodárstve, záhradníctve a lesníctve; vinohradníctvo a vinárstvo; poradenstvo v oblasti vinohradníctva a vinárstva; pestovanie rastlín; krajinná architektúra.

#### (540) Yashka

(550) slovná

(731) Pecho Branislav, Ing. JUDr. PhD., Bajkalská 12985/9, Bratislava-Nové Mesto, SK;

#### (210) 1587-2022

(220) 4.8.2022

(511) 35, 36, 37, 42 NCL (11)

(511) 35 - Reklama; marketing; inzercia nehnuteľností; obchodné sprostredkovateľské služby; rozširovanie reklamných materiálov; prieskum trhu; online reklama na počítačovej komunikačnej sieti; poskytovanie obchodných alebo podnikateľských informácií.

36 - Prenájom nehnuteľností; sprostredkovanie (maklérstvo); realitné kancelárie; sprostredkovanie nehnuteľností; oceňovanie nehnuteľností; finančné odhady a oceňovanie (poisťovníctvo, bankovníctvo, nehnuteľnosti); faktoring; správa nehnuteľností; správa nájomných domov; prenájom bytov; ubytovacie kancelárie (prenájom bývania); prenájom kancelárskych priestorov; organizovanie financovania stavebných projektov; prenájom zdieľaných kancelárskych priestorov; vyberanie nájomného; nehnuteľnosti (služby).

37 - Stavebníctvo (stavebná činnosť); stavebný dozor; demolácie budov; stavba a opravy skladov; izolovanie stavieb; stavebné informácie; výstavba nehnuteľností; výstavba obchodov a obchodných stánkov; stavebné poradenstvo; čistenie interiérov budov; čistenie exteriérov budov; údržba a opravy budov; krajinné úpravy pomocou stavebných materiálov.

42 - Vedecké a technologické služby a s nimi súvisiaci výskum a projektovanie; inžinierska činnosť; projektovanie a inžinierska činnosť v investičnej výstavbe; navrhovanie a vývoj počítačového hardvéru a softvéru; expertízy (inžinierske práce); technologické poradenstvo; technologický výskum; architektonické služby; architektonické poradenstvo; urbanistické plánovanie; priemyselné dizajnérstvo; grafické dizajnérstvo; navrhovanie interiérov.

#### (540) Rezidencia Tesla

(550) slovná

(731) Rezidencia Tesla s. r. o., Ševčenkova 19, Bratislava-Petržalka, SK;

(740) inventa Patentová a známková kancelária s. r. o., Bratislava, SK;

#### (210) 1588-2022

(220) 4.8.2022

(511) 5 NCL (11)

(511) 5 - Adrenálne hormonálne prípravky; farmaceutické prípravky na liečbu ochorení nadobličiek.

#### (540) ADREGON

(550) slovná

(731) Makpharm d.o.o., Trnjanska cesta 37/1, 100 00 Zagreb, HR;

(740) Zivko Mijatovic and Partners s. r. o., Bratislava-Petržalka, SK;

#### (210) 1589-2022

(220) 4.8.2022

(511) 16, 28 NCL (11)

(511) 16 - Škatule z papiera; škatule z lepenky; obaly z papiera (papiernický tovar); obaly z lepenky (papiernický tovar); obaly z plastu (papiernický tovar); hracie plány (tlačoviny).

28 - Hračky; stolné hry; individuálne hry; spoločenské hry; hracie plány z lepenky, dreva alebo z plastov (súčasť spoločenských hier); hracie karty.

#### (540) Dračí hrad

(550) slovná

(731) Dino Toys s.r.o., K Pískovně 108, 295 01 Mnichovo Hradiště - Veselá, CZ;

(740) Kapa Beta, s. r. o., Nová Dubnica, SK;

#### (210) 1591-2022

(220) 5.8.2022

(511) 9, 11, 37, 42 NCL (11)

(511) 9 - Prístroje na reguláciu tepla; spínače; elektrické regulačné prístroje; elektrické meniče; vypínače; meracie prístroje; elektrické meracie zariadenia; elektrické káble; termostaty; automatické časové spínače (nie hodinárske); solárne panely na výrobu elektrickej energie; klimatizačne digitálne termostaty.  
11 - Prístroje na chladenie vzduchu; filtre do klimatizácií; klimatizačne zariadenia; zariadenia na filtrovanie vzduchu; vykurovacie telesá; vykurovacie zariadenia, vyhrievacie zariadenia; elektrické vykurovacie telesá; vyhrievacie telesá; klimatizačne prístroje; potrubia (časti sanitnej inštalácie); ochladzovacie prístroje a zariadenia; vetracie zariadenia; solárne kolektory na ohrev vody a vykurovanie; prístroje a zariadenia podlahového kúrenia.

37 - Inštalácie a opravy vykurovacích zariadení; inštalácie a opravy klimatizačných zariadení; inštalácie a opravy chladiacich zariadení.

42 - Architektonické poradenstvo; štúdie technických projektov; poradenstvo v oblasti usporý energie; technologické poradenstvo.

#### (540) V-system elektro

(550) slovná  
 (731) V-systém elektro, s.r.o., Duklianskych hrdinov 47/651, Malacky, SK;

**(210) 1592-2022**

(220) 5.8.2022

**(511) 9, 11, 37, 42** NCL (11)

(511) 9 - Prístroje na reguláciu tepla; spínače; elektrické regulačné prístroje; elektrické meniče; vypínače; meracie prístroje; elektrické meracie zariadenia; elektrické káble; termostaty; automatické časové spínače (nie hodinárske); solárne panely na výrobu elektrickej energie; klimatizačne digitálne termostaty.  
 11 - Prístroje na chladenie vzduchu; filtre do klimatizácií; klimatizačne zariadenia; zariadenia na filtrovanie vzduchu; vykurovacie telesa; vykurovacie zariadenia, vyhrievacie zariadenia; elektrické vykurovacie telesá; vyhrievacie telesá; klimatizačne prístroje; potrubia (časti sanitnej inštalácie); ochladzovacie prístroje a zariadenia; vetracie zariadenia; solárne kolektory na ohrev vody a vykurovanie; prístroje a zariadenia podlahového kúrenia.  
 37 - Inštalácie a opravy vykurovacích zariadení; inštalácie a opravy klimatizačných zariadení; inštalácie a opravy chladiacich zariadení.  
 42 - Architektonické poradenstvo; štúdie technických projektov; poradenstvo v oblasti úspory energie; technologické poradenstvo.

**(540) V-SYS**

(550) slovná

(731) V-systém elektro, s.r.o., Duklianskych hrdinov 47/651, Malacky, SK;

**(210) 1593-2022**

(220) 5.8.2022

**(511) 9, 11, 37, 42** NCL (11)

(511) 9 - Prístroje na reguláciu tepla; spínače; elektrické regulačné prístroje; elektrické meniče; vypínače; meracie prístroje; elektrické meracie zariadenia; elektrické káble; termostaty; automatické časové spínače (nie hodinárske); solárne panely na výrobu elektrickej energie; klimatizačne digitálne termostaty.  
 11 - Prístroje na chladenie vzduchu; filtre do klimatizácií; klimatizačne zariadenia; zariadenia na filtrovanie vzduchu; vykurovacie telesa; vykurovacie zariadenia, vyhrievacie zariadenia; elektrické vykurovacie telesá; vyhrievacie telesá; klimatizačne prístroje; potrubia (časti sanitnej inštalácie); ochladzovacie prístroje a zariadenia; vetracie zariadenia; solárne kolektory na ohrev vody a vykurovanie; prístroje a zariadenia podlahového kúrenia.  
 37 - Inštalácie a opravy vykurovacích zariadení; inštalácie a opravy klimatizačných zariadení; inštalácie a opravy chladiacich zariadení.  
 42 - Architektonické poradenstvo; štúdie technických projektov; poradenstvo v oblasti úspory energie; technologické poradenstvo.

**(540) V-system**

(550) slovná  
 (731) V-systém elektro, s.r.o., Duklianskych hrdinov 47/651, Malacky, SK;

**(210) 1594-2022**

(220) 5.8.2022

**(511) 9, 11, 37, 42** NCL (11)

(511) 9 - Prístroje na reguláciu tepla; spínače; elektrické regulačné prístroje; elektrické meniče; vypínače; meracie prístroje; elektrické meracie zariadenia; elektrické káble; termostaty; automatické časové spínače (nie hodinárske); solárne panely na výrobu elektrickej energie; klimatizačne digitálne termostaty.  
 11 - Prístroje na chladenie vzduchu; filtre do klimatizácií; klimatizačne zariadenia; zariadenia na filtrovanie vzduchu; vykurovacie telesa; vykurovacie zariadenia, vyhrievacie zariadenia; elektrické vykurovacie telesá; vyhrievacie telesá; klimatizačne prístroje; potrubia (časti sanitnej inštalácie); ochladzovacie prístroje a zariadenia; vetracie zariadenia; solárne kolektory na ohrev vody a vykurovanie; prístroje a zariadenia podlahového kúrenia.  
 37 - Inštalácie a opravy vykurovacích zariadení; inštalácie a opravy klimatizačných zariadení; inštalácie a opravy chladiacich zariadení.  
 42 - Architektonické poradenstvo; štúdie technických projektov; poradenstvo v oblasti úspory energie; technologické poradenstvo.

**(540) V-systems**

(550) slovná

(731) V-systém elektro, s.r.o., Duklianskych hrdinov 47/651, Malacky, SK;

**(210) 1598-2022**

(220) 5.8.2022

**(511) 9** NCL (11)

(511) 9 - Prístroje na reguláciu tepla; elektrické regulačné prístroje; meracie prístroje; elektrické meracie zariadenia; termostaty; automatické časové spínače (nie hodinárske); klimatizačne digitálne termostaty; termostaty pre podlahové kúrenie.

**(540) TREO**

(550) slovná

(731) V-systém elektro, s.r.o., Duklianskych hrdinov 47/651, Malacky, SK;

**(210) 1599-2022**

(220) 5.8.2022

**(511) 9** NCL (11)

(511) 9 - Spínače; elektrické regulačné prístroje; vypínače; automatické časové spínače (nie hodinárske); vlhkostný teplotný snímač.

**(540) ETOG**

(550) slovná

(731) V-systém elektro, s.r.o., Duklianskych hrdinov 47/651, Malacky, SK;

**(210) 1600-2022**

(220) 5.8.2022

**(511) 11** NCL (11)

(511) 11 - Vykurovacie telesá; vykurovacie zariadenia, vyhrievacie zariadenia; elektrické vykurovacie telesá; vyhrievacie telesá.

**(540) GLOA**

(550) slovná

(731) V-systém elektro, s.r.o., Duklianskych hrdinov 47/651, Malacky, SK;

**(210) 1601-2022**

(220) 5.8.2022

**(511) 16, 35, 41** NCL (11)

(511) 16 - Tlačoviny; periodiká; tlačené publikácie; časopisy (periodiká); noviny; katalógy; knihy; fotografie (tlačoviny).

35 - Reklama; rozhlasová reklama; televízna reklama; online reklama na počítačovej komunikačnej sieti; poskytovanie obchodných alebo podnikateľských informácií; rozširovanie reklamných materiálov; vydávanie reklamných textov; aktualizovanie reklamných materiálov; cielené posielanie reklamných materiálov poštou; organizovanie obchodných alebo reklamných výstav; obchodný alebo podnikateľský prieskum; organizovanie súťaží na komerčné a reklamné účely.

41 - Vydávanie textov (okrem reklamných); elektronická edičná činnosť v malom (DTP služby); on-line poskytovanie elektronických publikácií (bez možnosti kopírovania); on-line vydávanie elektronických kníh, novín a časopisov; zábava; organizovanie a vedenie súťaží na zábavné, kultúrne a vzdelávacie účely; informácie o možnostiach zábavy; organizovanie zábavných podujatí; vedenie zábavných podujatí; organizovanie kultúrnych alebo vzdelávacích výstav; vzdelávanie; organizovanie a vedenie konferencií a školení; organizovanie a vedenie konferencií a seminárov poskytované on-line prostredníctvom telekomunikačného spojenia alebo počítačovej siete; informácie o vzdelávaní.

**(540)****Ad Awards Association**

(550) obrazová

(731) Ad Awards Association, s.r.o., Mlynské nivy 16, Bratislava-Staré Mesto, SK;

(740) BRICHTA &amp; PARTNERS s. r. o., Bratislava-Staré Mesto, SK;

**(210) 1602-2022**

(220) 6.8.2022

**(511) 5, 25, 28, 32, 35, 41** NCL (11)

(511) 5 - Výživové doplnky pre ľudí a zvieratá; vitamínové prípravky; výživové vlákniny; minerálne výživové doplnky; výživové doplnky; tabletky na potlačenie chuti do jedla; tabletky na chudnutie; bielkovinové výživové doplnky; výživové doplnky z ľanových semien; výživové doplnky z ľanového oleja; výživové doplnky z obilných klíčkov; výživové doplnky z kvasníc; včelia materská kašička (výživový doplnok); propolisové výživové doplnky; peľové výživové doplnky; enzýmové výživové doplnky; glukózové výživové doplnky; lecitínové výživové doplnky; alginátové výživové doplnky; kazeínové výživové doplnky; proteínové výživové doplnky.

25 - Obuv; baretky; čiapky; pleteniny; vysoká obuv; nízke čižmy; šnurovacie topánky; pletené šály; krátke kabátiky; pletené šatky; župany; svetre; pulóvre; ponožky; košele; odevy; klobúky; kožušiny (oblečenie); kombinézy (oblečenie); kostýmy; nohavice; vrchné ošatenie; rukavice; šatky, šály; pleteniny (oblečenie); vesty; kabáty; legíny; nepremokavé odevy; sukne; oblečenie pre bábätká; športové tričká, dresy; zástery; papuče; pyžamá; vrchné ošatenie; vesty; kabáty; legíny; nepremokavé odevy; sukne; uniformy; bundy; plavky; topánky; podpätky; topánky na športovanie; športová obuv; čelenky (oblečenie); tričká; nohavicové sukne; legíny; pokrývky hlavy; športové dresy; hokejová obuv; mikiny (oblečenie).

28 - Telocvičné a športové potreby; cvičebné náradie.

32 - Nealkoholické nápoje; nealkoholické ovocné nápoje; príchuť na výrobu nealkoholických nápojov; ovocné džúsy; vody (nápoje); nealkoholické nápoje; izotonické nápoje; proteínové nápoje pre športovcov; energetické nápoje.

35 - Maloobchodné služby s tovarmi uvedenými v triede 5, 25, 28 a 32 tohto zoznamu; veľkoobchodné služby s tovarmi uvedenými v triede 5, 25, 28 a 32 tohto zoznamu.

41 - Vzdelávanie, zábavná a športová činnosť; zábavné a športové podujatia; športový výcvik; školenia športovcov; športové informačné služby; prenájom športových zariadení; poskytovanie športových zariadení; organizovanie športového výcviku; organizovanie športových podujatí a športových súťaží; služby športových klubov (zdravotné a kondičné cvičenia); vedenie športových podujatí; tábory na športové sústreďenia; poskytovanie priestorov športových klubov; organizovanie turnajov; školenia; praktický výcvik (ukážky); organizovanie a vedenie seminárov; kurzy telesného cvičenia; výchovnozábavné klubové služby; služby osobných trénerov (fitnes cvičenia).

**(540)**

- (550) obrazová  
 (591) biela, hnedá, čierna  
 (731) Haverla Ivan, Irkutská 1400/7, Košice-Nad jazerom, SK;  
 (740) MG LEGAL s.r.o., Košice-Staré Mesto, SK;

**(210) 1603-2022**

(220) 5.8.2022

**(511) 9** NCL (11)

- (511) 9 - Prístroje na reguláciu tepla; elektrické regulačné prístroje; centrálné ovládanie elektrického podlahového vykurovania.

**(540) iWWT**

(550) slovná

- (731) V-systém elektro, s.r.o., Duklianskych hrdinov 47/651, Malacky, SK;

**(210) 1604-2022**

(220) 5.8.2022

**(511) 9, 11, 37, 42** NCL (11)

- (511) 9 - Prístroje na reguláciu tepla; spínače; elektrické regulačné prístroje; elektrické meniče; vypínače; meracie prístroje; elektrické meracie zariadenia; elektrické káble; termostaty; automatické časové spínače (nie hodinárske); solárne panely na výrobu elektrickej energie; klimatizačne digitálne termostaty.  
 11 - Prístroje na chladenie vzduchu; filtre do klimatizácií; klimatizačne zariadenia; zariadenia na filtrovanie vzduchu; vykurovacie telesá; vykurovacie zariadenia, vyhrievacie zariadenia; elektrické vykurovacie telesá; vyhrievacie telesá; klimatizačne prístroje; potrubia (časti sanitnej inštalácie); ochladzovacie prístroje a zariadenia; vetracie zariadenia; solárne kolektory na ohrev vody a vykurovanie; prístroje a zariadenia podlahového kúrenia.

37 - Inštalácie a opravy vykurovacích zariadení; inštalácie a opravy klimatizačných zariadení; inštalácie a opravy chladiacich zariadení.

42 - Architektonické poradenstvo; štúdie technických projektov; poradenstvo v oblasti úspory energie; technologické poradenstvo.

**(540)**

(550) obrazová

(591) šedá: Pantone 401 C; CMYK C29/M27/Y31/K7; R184/G174/B166 červená: Pantone 179; CMYK C0/M79/Y100/K0; R255/G54/B0

- (731) V-systém elektro, s.r.o., Duklianskych hrdinov 47/651, Malacky, SK;

**(210) 1605-2022**

(220) 5.8.2022

**(511) 11** NCL (11)

- (511) 11 - Prístroje na chladenie vzduchu; filtre do klimatizácií; klimatizačne zariadenia; zariadenia na filtrovanie vzduchu; klimatizačne prístroje; potrubia (časti sanitnej inštalácie); ochladzovacie prístroje a zariadenia; vetracie zariadenia; vetracie jednotky s rekuperáciou tepla.

**(540) FLUO**

(550) slovná

- (731) V-systém elektro, s.r.o., Duklianskych hrdinov 47/651, Malacky, SK;

**(210) 1606-2022**

(220) 8.8.2022

**(511) 41, 44** NCL (11)

- (511) 41 - Drezúra zvierat.  
 44 - Veterinárna pomoc; starostlivosť o čistotu zvierat.

(540)



- (550) obrazová  
 (591) modrá  
 (731) MVDr. Martina Jurčenkova, Bottova ulica 60/22, Prievidza, SK;

**(210) 1610-2022**

(220) 8.8.2022

**(511) 35, 36, 37** NCL (11)

- (511) 35 - Kancelárske práce; obchodný manažment, obchodná organizácia a obchodná administratíva; reklama; pomoc pri riadení obchodnej činnosti; poskytovanie obchodných alebo podnikateľských informácií; reklamné plagátovanie; komerčné informačné kancelárie; analýzy nákladov; rozširovanie reklamných materiálov; prenájom kancelárskych strojov a zariadení; poradenstvo pri organizovaní a riadení obchodnej činnosti; cielené posielanie reklamných materiálov poštou; dražby; prieskum trhu; obchodné odhady; obchodný alebo podnikateľský prieskum; vydávanie reklamných textov; reklama; rozhlasová reklama; televízna reklama; aranžovanie výkladov; poradenské služby pri riadení obchodnej činnosti; hospodárske (ekonomické) predpovede; organizovanie obchodných alebo reklamných výstav; subdodávateľské služby (obchodné služby); vyhľadávanie sponzorov; obchodné sprostredkovateľské služby; vyjednávanie a uzatváranie obchodných transakcií pre tretie osoby; riadenie obchodnej činnosti v stavebníctve; plánovanie stretnutí (kancelárske práce); pripomínanie stretnutí (kancelárske práce); dohadovanie obchodných zmlúv pre tretie osoby; obchodné sprostredkovateľské služby nadväzovania kontaktov medzi rôznymi odborníkmi a zákazníkmi; recepčné služby pre návštevníkov (kancelárske práce); spracovanie údajov (kancelárske práce); vyhľadávanie potenciálnych zákazníkov.

36 - Nehnutelnosti (služby); poisťovacie služby; prenájom nehnuteľností; sprostredkovanie

(maklérstvo); realitné kancelárie; sprostredkovanie nehnuteľností; oceňovanie nehnuteľností; finančné odhady a oceňovanie (poisťovníctvo, bankovníctvo, nehnuteľnosti); správa nehnuteľností; správa nájomných domov; uzatváranie poisťiek proti požiaru; prenájom poľnohospodárskych fariem; bankové hypotéky; konzultačné služby v oblasti poisťovníctva; vyberanie nájomného; prenájom kancelárskych priestorov; odhadovanie nákladov na opravy (finančné odhadovanie); organizovanie financovania stavebných projektov; prenájom zdieľaných kancelárskych priestorov; nehnuteľnosti (služby); kolektívne financovanie projektov (crowdfunding).

37 - Stavebníctvo; údržba nábytku; inštalovanie a opravy elektrických spotrebičov; inštalácie a opravy výťahov; asfaltovanie; čistenie interiérov budov; inštalácie, údržba a opravy kancelárskych strojov a zariadení; inštalácie a opravy požiarnych hlásičov; inštalácie a opravy poplašných systémov proti vlámaniu; prenájom stavebných strojov a zariadení; inštalácie a opravy vykurovacích zariadení; čistenie komínov; inštalácie a opravy klimatizačných zariadení; stavebný dozor; demolácie budov; maľovanie a opravy reklamných tabúl; stavba a opravy skladov; čistenie okien; inštalácie a opravy pecí; inštalácie a opravy zavlažovacích zariadení; tapetovanie; tapetovanie (papierové tapety); interiérové a exteriérové maľovanie a natieranie; inštalácie a opravy chladiacich zariadení; murovanie, murárske práce; stavebné informácie; čistenie exteriérov budov; výstavba obchodov a obchodných stánkov; inštalácie okien a dverí; stavebné poradenstvo; krajinné úpravy pomocou stavebných materiálov; stolárske práce (opravy drevených výrobkov).

(540)



- (550) obrazová  
 (591) zelená, žltá  
 (731) MB real realitná a finančná agentúra s.r.o., A. Dubčeka 387/18, Žiar nad Hronom, SK;  
 (740) Fašang Matej, Budča, SK;

**(210) 1618-2022**

(220) 9.8.2022

**(511) 16, 21, 22, 29, 31, 32, 33, 35, 44** NCL (11)

- (511) 16 - Tlačené publikácie; baliaci papier; blahoprajné pohľadnice; brožúry; časopisy (periodiká); papierové



alebo lepenkové etikety; fotografie (tlačoviny); grafické zobrazenia; grafické vzory (tlačoviny); kalendáre; knihy; plagáty; prospekty; pútače z papiera alebo lepenky; grafické reprodukcie; umelecké litografie; záložky do kníh; letáky; tlačoviny; ceruzky; perá (kancelárske potreby); reklamné tabule z papiera, kartónu alebo lepenky; obaly (papiernický tovar); papierové alebo lepenkové obaly na fľaše.

21 - Fľaše; poháre na víno; džbány na víno; stojany na vínové fľaše; chladiace nádoby na fľaše.

22 - Slamené obaly na fľaše; prútené obaly na fľaše; textilné darčekové tašky na víno.

29 - Olej z hroznových semienok.

31 - Vinič (rastlina); čerstvé hrozno.

32 - Nealkoholické nápoje; hroznový mušt (nekvasený).

33 - Alkoholické nápoje okrem piva; víno; likéry; brandy, vínovica; hotové alkoholické koktaily; destilované nápoje; liehoviny; šumivé víno; alkoholické sýtené nápoje okrem piva.

35 - Marketing; organizovanie obchodných alebo reklamných výstav; poradenské služby pri riadení obchodnej činnosti; poskytovanie obchodných alebo podnikateľských informácií; rozširovanie reklamných materiálov zákazníkom (letáky, prospekty, tlačoviny, vzorky); vydávanie reklamných textov; predvádzanie (služby modeliek) na reklamné účely a podporu predaja; vzťahy s verejnosťou (public relations); prenájom reklamných plôch; podpora predaja pre tretie osoby; online reklama na počítačovej komunikačnej sieti; poskytovanie obchodných informácií prostredníctvom webových stránok; obchodné sprostredkovateľské služby; maloobchodné služby alkoholickými nápojmi (okrem piva); veľkoobchodné služby s alkoholickými nápojmi (okrem piva).

44 - Vinohradnícke služby; poradenstvo v oblasti vinárstva.

#### (540) SHEBO WINERY

(550) slovná

(731) United Industries a.s., Šafárikovo nám. 4, Bratislava, SK;

(740) JUDr. Ingrid Maruniaková, Hviezdoslavov, SK;

#### (210) 1620-2022

(220) 9.8.2022

(511) 30, 35 NCL (11)

(511) 30 - Sušienky, keksy; sladové sušienky; cukríky; ovocný drops (cukríky); lízanky; perníky, medovníky; cukor, med, melasový sirup; čokoláda; cukrovinky na zdobenie vianočných stromčekov; oblátky; zákusky, koláče; karamelky (cukríky); žuvačky; čokoláda; cukrovinky; fondán (cukrovinky); cukrárske aromatické prísady (okrem esenciálnych olejov); med; plnené koláče; pastilky (cukrovinky); pralinky; ovocné želé (cukrovinky); müsli; čokoládové peny; penové cukrovinky; sladké zemle; chlieb, pekárske a cukrárske výrobky; múka a obilninové výrobky; oplátkové

trubičky; cestá na jedlá; cestá na koláče; kukuričné placky; špaldové placky.

35 - Maloobchodné služby s tovarmi uvedenými v triede 30 tohto zoznamu; veľkoobchodné služby s tovarmi uvedenými v triede 30 tohto zoznamu.

(540)



(550) obrazová

(591) červená, žltá, biela, čierna, zelená, modrá

(731) TOL, spol. s r.o., Priemyselná ulica 4765, Poprad - Matejovce, SK;

(740) MG LEGAL s.r.o., Košice-Staré Mesto, SK;

#### (210) 1621-2022

(220) 9.8.2022

(511) 30, 35 NCL (11)

(511) 30 - Sušienky, keksy; sladové sušienky; cukríky; ovocný drops (cukríky); lízanky; perníky, medovníky; cukor, med, melasový sirup; čokoláda; cukrovinky na zdobenie vianočných stromčekov; oblátky; zákusky, koláče; karamelky (cukríky); žuvačky; čokoláda; cukrovinky; fondán (cukrovinky); cukrárske aromatické prísady (okrem esenciálnych olejov); med; plnené koláče; pastilky (cukrovinky); pralinky; ovocné želé (cukrovinky); müsli; čokoládové peny; penové cukrovinky; sladké zemle; chlieb, pekárske a cukrárske výrobky; múka a obilninové výrobky; oplátkové trubičky; cestá na jedlá; cestá na koláče; kukuričné placky; špaldové placky.

35 - Maloobchodné služby s tovarmi uvedenými v triede 30 tohto zoznamu; veľkoobchodné služby s tovarmi uvedenými v triede 30 tohto zoznamu.

(540)



(550) obrazová

(591) červená, žltá, biela, čierna, zelená, modrá

- (731) TOL, spol. s r.o., Priemyselná ulica 4765, Poprad - Matejovce, SK;  
 (740) MG LEGAL s.r.o., Košice-Staré Mesto, SK;

**(210) 1623-2022**

(220) 10.8.2022

**(511) 44** NCL (11)

- (511) 44 - Lekárske služby; zverolekárske služby; starostlivosť o hygienu a krásu ľudí alebo zvierat; služby v poľnohospodárstve, rybnom hospodárstve, záhradníctve a lesníctve.

**(540)**

- (550) obrazová  
 (591) modrá, biela  
 (731) DC MEDICAL s.r.o., Myslavská 644/190/A, Košice-Myslava, SK;

**(210) 1625-2022**

(220) 10.8.2022

**(511) 35, 41, 42** NCL (11)

- (511) 35 - Kancelárske práce; obchodný manažment, obchodná organizácia a obchodná administratíva; reklama; pomoc pri riadení obchodnej činnosti; poskytovanie obchodných alebo podnikateľských informácií; reklamné plagátovanie; kancelárie zaoberajúce sa dovozom a vývozom; komerčné informačné kancelárie; analýzy nákladov; rozširovanie reklamných materiálov; fotokopírovacie služby; sprostredkovateľne práce; prenájom kancelárskych strojov a zariadení; účtovníctvo; vedenie účtovných kníh; zostavovanie výpisov z účtov; obchodné alebo podnikové audity (revízia účtov); poradenstvo pri organizovaní a riadení obchodnej činnosti; personálne poradenstvo; poradenstvo pri riadení podnikov; písanie na stroji; predvádzanie tovaru; cielené posielanie reklamných materiálov poštou; pomoc pri riadení obchodných alebo priemyselných podnikov; aktualizovanie reklamných materiálov; rozširovanie vzoriek tovarov; odborné posudky efektívnosti podnikov; dražby; prieskum trhu; obchodné odhady; obchodný alebo podnikateľský prieskum;

prenájom reklamných materiálov; poradenstvo pri organizovaní obchodnej činnosti; vydávanie reklamných textov; rozhlasová reklama; obchodný alebo podnikateľský výskum; vzťahy s verejnosťou (public relations); stenografické služby; televízna reklama; prepisovanie správ (kancelárske práce); aranžovanie výkladov; reklamné agentúry; poradenské služby pri riadení obchodnej činnosti; predvádzanie (služby modeliek) na reklamné účely a podporu predaja; marketingový prieskum; správa počítačových súborov; odborné obchodné alebo podnikateľské poradenstvo; hospodárske (ekonomické) predpovede; organizovanie obchodných alebo reklamných výstav; obchodné alebo podnikateľské informácie; prieskum verejnej mienky; príprava miezd a výplatných listín; nábor zamestnancov; administratívne služby poskytované pri premiestňovaní podnikov; prenájom reklamných plôch; podpora predaja pre tretie osoby; sekretárske služby; vypracovávanie daňových priznaní; odkazovacie telefónne služby (pre neprítomných predplatiteľov); spracovanie textov; služby predplácania novín a časopisov pre tretie osoby; zásielkové reklamné služby; administratívna správa hotelov; odborné obchodné riadenie umeleckých činností; zbieranie údajov do počítačových databáz; zoraďovanie údajov v počítačových databázach; organizovanie obchodných veľtrhov; prenájom fotokopírovacích strojov; online reklama na počítačovej komunikačnej sieti; zásobovacie služby pre tretie osoby (nákup tovarov a služieb pre iné podniky); vyhľadávanie informácií v počítačových súboroch pre tretie osoby; prenájom reklamného času v komunikačných médiách; prehľad tlače (výstrižkové služby); prenájom predajných automatov; výber zamestnancov pomocou psychologických testov; služby porovnávania cien; prezentácia výrobkov v komunikačných médiách pre maloobchod; obchodné informácie a rady spotrebiteľom pri výbere tovarov a služieb; predplatné telekomunikačných služieb pre tretie osoby; administratívne spracovanie obchodných objednávok; obchodná správa licencií výrobkov a služieb pre tretie osoby; subdodávateľské služby (obchodné služby); fakturácie; písanie reklamných textov; zostavovanie štatistík; grafická úprava tlačovín na reklamné účely; vyhľadávanie sponzorov; organizovanie módnych prehliadok na podporu predaja; tvorba reklamných filmov; obchodný manažment pre športovcov; marketing; telemarketingové služby; maloobchodné služby s farmaceutickými, zverolekárskymi a hygienickými prípravkami a so zdravotníckymi potrebami; prenájom predajných stánkov; poskytovanie obchodných alebo podnikateľských kontaktných informácií; optimalizácia internetových vyhľadávačov na podporu predaja; optimalizácia návštevnosti webových stránok; platené reklamné služby typu "klikni sem"; obchodné sprostredkovateľské služby; obchodný manažment pre poskytovateľov služieb na voľnej nohe; vyjednávanie a uzatváranie obchodných transakcií pre tretie osoby; aktualizácia a údržba údajov v počítačových databázach; riadenie obchodnej



činnosti v stavebníctve; poskytovanie obchodných informácií prostredníctvom webových stránok; online poskytovanie obchodného priestoru pre nákupcov a predajcov tovarov a služieb; rozvíjanie reklamných nápadov; externé administratívne riadenie podnikov; podávanie daňových priznaní; podnikové riadenie refundovaných programov pre tretie osoby; prenájom bilbordov; písanie životopisov pre tretie osoby; indexovanie webových stránok na obchodné alebo reklamné účely; správa programov pre pravidelných cestujúcich v leteckej doprave; plánovanie stretnutí (kancelárske práce); pripomínanie stretnutí (kancelárske práce); správa spotrebiteľských vernostných programov; písanie textov scenárov na reklamné účely; záznamy písomnej komunikácie a údajov; aktualizácia a údržba informácií v registroch; zostavovanie zoznamov informácií na obchodné alebo reklamné účely; obchodné sprostredkovateľské služby v oblasti priradovania potenciálnych súkromných investorov k podnikateľom, ktorí žiadajú o financovanie; výroba telešopingových programov; poradenstvo v oblasti komunikácie (vzťahy s verejnosťou); poradenstvo v oblasti komunikácie (reklama); dohadovanie obchodných zmlúv pre tretie osoby; podpora predaja tovarov a služieb sponzorovaním športových podujatí; konkurenčné spravodajské služby; obchodné spravodajské služby; finančné a účtovné audity; online maloobchodné služby s digitálnou sťahovateľnou hudbou; online maloobchodné služby so sťahovateľnými vyzváňacími tónmi; online maloobchodné služby so sťahovateľnou nahratou hudbou alebo nahratými filmami; veľkoobchodné služby s farmaceutickými, zverolekáorskými a hygienickými prípravkami a so zdravotníckymi potrebami; služby darčekových zoznamov; cielený marketing; dočasné riadenie podnikov; vonkajšia reklama; maloobchodné služby s umeleckými dielami poskytované galériami; administratívna asistencia pri odpovediach na verejné súťaže; marketing v rámci vydávania softvéru; služby v oblasti vzťahov s médiami; podnikové komunikačné služby; prenájom kancelárskeho vybavenia v zdieľaných kancelárskych priestoroch; komerčné lobistické služby; poskytovanie spotrebiteľských posudkov tovarov na obchodné alebo reklamné účely; poskytovanie spotrebiteľských ohodnotení tovarov na obchodné alebo reklamné účely; poskytovanie spotrebiteľských rebríčkov tovarov na obchodné alebo reklamné účely; služby telefónnych ústrední; maloobchodné služby s pekárskymi výrobkami; určovanie modelov nákupného alebo spotrebného správania sa zákazníkov na obchodné alebo marketingové účely; administratívne služby pri odporúčaní špecializovaných lekárov; obchodné poradenské služby v oblasti digitalizácie; obchodné sprostredkovateľské služby nadväzovania kontaktov medzi rôznymi odborníkmi a zákazníkmi; recepčné služby pre návštevníkov (kancelárske práce); vypracovávanie štúdií o ziskovosti podnikov; poskytovanie informácií z telefónnych zoznamov; predplácanie služieb elektronického mýtného systému

(ETC) pre tretie osoby; vedenie obchodných podujatí; spracovanie údajov (kancelárske práce); prenájom registračných pokladníc; vyhľadávanie potenciálnych zákazníkov; počítačom riadená správa lekáorských záznamov a dokumentov; online objednávkové reštauračné služby rozvozu jedla alebo jedlo so sebou; vytváranie identity značky pre tretie osoby (reklamné služby); reklama na výrobky prostredníctvom influencerov; marketing prostredníctvom influencerov.

41 - Športová a kultúrna činnosť; výchova; vzdelávanie; zábava; akadémie (vzdelávanie); zábavné parky; drežúra zvierat; prenájom kinematografických prístrojov; služby estrádnych umelcov; filmové štúdiá; cirkusové predstavenia; organizovanie vedomostných alebo zábavných súťaží; korešpondenčné vzdelávacie kurzy; telesná výchova; prenájom dekorácií na predstavenia; poskytovanie zariadení na oddych a rekreáciu; rozhlasová zábava; vydávanie textov (okrem reklamných); školenia; vyučovanie; požičiavanie zvukových nahrávok; požičiavanie kinematografických filmov; produkcia filmov (nie reklamných); gymnastický výcvik; požičovne kníh (knížnice); vydávanie kníh; požičiavanie rozhlasových a televíznych prijímačov; tvorba rozhlasových a televíznych programov; varetné predstavenia; služby orchestrov; divadelné predstavenia; tvorba divadelných alebo iných predstavení; televízna zábava; prenájom divadelných kulís; zoológické záhrady (služby); poskytovanie športovísk; pózovanie modelov výtvarným umelcom; služby pojazdných knižníc; služby kasín (hazardné hry); organizovanie a vedenie kolokvií; organizovanie a vedenie konferencií; organizovanie a vedenie kongresov; diskotéky (služby); informácie o výchove a vzdelávaní; skúšanie, preskúšavanie (pedagogická činnosť); informácie o možnostiach zábavy; organizovanie kultúrnych alebo vzdelávacích výstav; hazardné hry (herne); poskytovanie golfových ihrísk; fitnes kluby (zdravotné a kondičné cvičenia); služby poskytované prázdninovými tábormi (zábava); organizovanie živých vystúpení; premietanie kinematografických filmov; detské škôlky (vzdelávanie); organizovanie športových súťaží; plánovanie a organizovanie večierkov; praktický výcvik (ukážky); poskytovanie múzejných priestorov; poskytovanie informácií o možnostiach rekreácie; požičiavanie potápačského výstroja; požičiavanie športového výstroja (okrem dopravných prostriedkov); prenájom štadiónov; prenájom videorekordérov; požičiavanie videopások; organizovanie a vedenie seminárov; tábory na športové sústreďenia; organizovanie a vedenie sympózií; meranie času na športových podujatiach; internátne školy; organizovanie a vedenie tvorivých dielní (výučba); organizovanie súťaží krásy; rezervácie vstupeniek na zábavné predstavenia; postsynchronizácia, dabing; náboženská výchova; organizovanie lotérií; organizovanie plesov; organizovanie predstavení (manažérske služby); herne s hracími automatmi (služby); požičiavanie audioprístrojov; prenájom osvetľovacích prístrojov do divadelných sál

a televíznych štúdií; prenájom tenisových kurtov; požičiavanie videokamier; písanie textov scenárov nie na reklamné účely; strihanie videopások; online vydávanie elektronických kníh a časopisov; elektronická edičná činnosť v malom (DTP služby); titulkovanie; online poskytovanie počítačových hier (z počítačových sietí); karaoke služby; hudobné skladateľské služby; nočné kluby (zábava); online poskytovanie elektronických publikácií (bez možnosti kopírovania); fotografické reportáže; fotografovanie; poradenstvo pri voľbe povolania (v oblasti výchovy a vzdelávania); reportérské služby; prekladateľské služby; tlmočenie posunkovej reči; nahrávanie videopások; fotografovanie na mikrofilm; služby agentúr ponúkajúcich vstupenky na zábavné podujatia; písanie textov; organizovanie a vedenie koncertov; kaligrafické služby; zalamovanie textov (nie na reklamné účely); organizovanie módnych prehliadok na zábavné účely; koučovanie (školenie); Prenájom športových plôch; služby diskžokejov; tlmočenie; služby osobných trénerov (fitnes cvičenia); kurzy telesného cvičenia; odborné preškoľovanie; hudobná tvorba; požičiavanie hračiek; prenájom vybavenia herní; školské služby (vzdelávanie); online poskytovanie digitálnej hudby (bez možnosti kopírovania); online poskytovanie videozáznamov (bez možnosti kopírovania); individuálne vyučovanie; organizovanie a vedenie vzdelávacích fór s osobnou účasťou; skladanie piesní; písanie televíznych a filmových scenárov (tvorba); turistické prehliadky so sprievodcom; vyučovanie pomocou simulátorov; poskytovanie nestahovateľných filmov prostredníctvom služieb na prenos videí (na požiadanie); poskytovanie nestahovateľných televíznych programov prostredníctvom služieb na prenos videí (na požiadanie); vyučovanie japonského čajového obradu sado; vyučovanie bojového umenia aikido; prenájom umeleckých diel; prenájom interiérových akvárií; organizovanie horolezeckých túr so sprievodcom; organizovanie zábavných podujatí, na ktorých sú účastníci oblečení v divadelných kostýmoch (cosplay); kultúrne, vzdelávacie alebo zábavné služby poskytované galériami umenia; distribúcia filmov; odborné školenia zamerané na odovzdávanie know-how; vzdelávacie služby poskytované špeciálnymi výchovnými asistentami; odborný výcvik džuda; vzdelávanie a kvalifikačné skúšky na pilotáž dronov; služby zvukových technikov na podujatiach; tvorba videozáznamov na podujatiach; služby osvetľovacích technikov na podujatiach; režírovanie filmov (okrem reklamných); poskytovanie spotrebiteľských posudkov tovarov na kultúrne alebo zábavné účely; poskytovanie spotrebiteľských ohodnotení tovarov na kultúrne alebo zábavné účely; poskytovanie spotrebiteľských rebríčkov tovarov na kultúrne alebo zábavné účely; prenájom trenažérov; posudzovanie fyzickej zdatnosti na tréningové účely; maľovanie na tvár; organizácia súťaží v elektronických športoch; réžia predstavení; služby v oblasti elektronických športov; služby knižníc v oblasti hier; multimediálne knižnice; fotografovanie pomocou dronu; tvorba videonahrávok pomocou

dronov; prenos obchodných znalostí a know-how (školenie); vydávanie osvedčení o vzdelaní, konkrétne poskytovanie skúšok v oblasti odbornej prípravy a vzdelávania; výskum v oblasti vzdelávania; prenájom čítačiek elektronických kníh; organizovanie zábavných podujatí; organizovanie a vedenie športových podujatí; hudobná výchova a vzdelávanie; titulkovanie; vedenie zábavných podujatí; organizovanie unikových hier; organizovanie unikových hier; prezentácia múzejných expozícií; tvorba digitálnych nahrávok (podcastov); prenájom filmových rekvizít.

42 - Kontroly kvality a overovanie; navrhovanie a vývoj počítačového hardvéru a softvéru; priemyselné analýzy, priemyselný výskum a priemyselné dizajnérstvo; vedecké a technologické služby a s nimi súvisiaci výskum a projektovanie; chemické analýzy; analýzy výťažnosti ropných polí; architektonické služby; bakteriologický výskum; chemické služby; chemický výskum; architektonické poradenstvo; vypracovanie stavebných výkresov; technologický výskum; kontrola ropných vrtov; výskum v oblasti kozmetiky; výzdoba interiérov; priemyselné dizajnérstvo; navrhovanie obalov, obalové dizajnérstvo; skúšky materiálov; štúdie technických projektov; geologický výskum; prieskum ropných polí; inžinierska činnosť; meteorologické informácie; geodézia (zememeračstvo); požičiavanie počítačov; počítačové programovanie; ropný prieskum; fyzikálny výskum; strojársky výskum; skúšanie textílií; geologický prieskum; geologický výskum; overovanie pravosti umeleckých diel; kalibrácia; tvorba počítačového softvéru; aktualizovanie počítačového softvéru; poradenstvo v oblasti návrhu a vývoja počítačového hardvéru; módne návrhárstvo; grafické dizajnérstvo; kontroly kvality; požičiavanie počítačového softvéru; výskum a vývoj nových výrobkov (pre zákazníkov); navrhovanie vzhľadu výrobkov (priemyselné dizajnérstvo); podmorský výskum; obnovovanie počítačových databáz; údržba počítačového softvéru; analýzy počítačových systémov; biologický výskum; urbanistické plánovanie; expertízy (inžinierske práce); návrh počítačových systémov; technická kontrola automobilov; zhotovovanie kópií počítačových programov; prevod údajov alebo dokumentov z fyzických médií na elektronické médiá; tvorba a udržiavanie webových stránok pre tretie osoby; hostovanie na webových stránkach; inštalácie počítačového softvéru; vytváranie oblakov na vyvolanie zrážok; prevod (konverzia) počítačových programov alebo údajov (nie fyzický); poradenstvo v oblasti počítačových programov; prenájom webových serverov; ochrana počítačov proti počítačovým vírusom; poradenstvo v oblasti úspory energie; výskum v oblasti ochrany životného prostredia; poskytovanie internetových vyhľadávačov; digitalizácia dokumentov (skenovanie); grafologické analýzy; poskytovanie vedeckých informácií a poradenstva o kompenzácii uhlíkových emisií; určovanie kvality nezoťatého dreva; určovanie kvality vlny; diaľkové monitorovanie počítačových

systémov; rozborov vody; vedecké laboratórne služby; energetické audity; poradenstvo pri tvorbe webových stránok; poskytovanie softvéru prostredníctvom internetu (SaaS); poradenstvo v oblasti informačných technológií; vedecký výskum; prenájom počítačových serverov (serverhosting); klinické skúšky; zálohovanie údajov mimo pracoviska; uchovávanie elektronických údajov; poskytovanie informácií o počítačových technológiách a programovaní prostredníctvom webových stránok; kartografické služby; poskytovanie virtuálnych počítačových systémov prostredníctvom cloud computingu; externé poskytovanie služieb v oblasti informačných technológií; technologické poradenstvo; poradenstvo v oblasti počítačových technológií; poradenstvo v oblasti telekomunikačných technológií; predpovede počasia; poradenstvo v oblasti počítačovej bezpečnosti; technické písanie; navrhovanie interiérov; odblokovanie mobilných telefónov; monitorovanie počítačových systémov na zisťovanie porúch; tvorba a navrhovanie zoznamov informácií z webových stránok pre tretie osoby (informačno-technologické služby); poradenstvo v oblasti internetovej bezpečnosti; poradenstvo v oblasti ochrany údajov; kódovanie údajov; monitorovanie počítačových systémov na zistenie neoprávneného vstupu alebo zneužitia dát; elektronické monitorovanie osobných identifikačných údajov na zistenie krádeže identity prostredníctvom internetu; elektronické monitorovanie činnosti kreditných kariet na zistenie podvodov prostredníctvom internetu; vývoj softvéru na softvérové publikácie; poskytovanie počítačovej platformy prostredníctvom internetu (PaaS); vývoj počítačových platforiem; navrhovanie vizitiek; vedecký a technologický výskum v oblasti prírodných katastrof; prieskumné služby v oblasti ropného, plynárenského a ťažobného priemyslu; vedecký a technologický výskum v oblasti prieskumu patentov; výskum v oblasti pozemných stavieb; výskum v oblasti telekomunikačných technológií; výskum v oblasti zvráťania; lekársky výskum; navrhovanie grafickej úpravy reklamných materiálov; prenájom záznamových elektromerov; autentifikácia používateľov technológiami pre transakcie elektronického obchodu; autentifikácia používateľov technológiami jednotného prihlasovania do viacerých online softvérových aplikácií súčasne; písanie počítačových kódov; poradenstvo v oblasti bezpečnosti telekomunikačných sietí; navrhovanie kostýmov; navrhovanie pódiových dekorácií; navrhovanie prototypov; navrhovanie modelov na počítačové simulácie; kartografické a termografické merania pomocou dronov; ťažba kryptomien; výskum v oblasti vykopávkov; navrhovanie počítačovej grafiky na videomapping; digitálne forenzné vyšetrovanie v oblasti počítačovej kriminality; technologické poradenské služby v oblasti digitalizácie; prenájom zariadení dátových centier; poskytovanie geografických informácií; online poskytovanie zemepisných máp (bez možnosti stiahnutia); poradenstvo v oblasti umelej inteligencie;

výskum v oblasti umelej inteligencie; overovanie používateľov technológiou blockchain; geotechnické prieskumy; geologické prieskumné vrty; vývoj videohier a počítačových hier; kvantová informatika; kultivovanie buniek na vedecký výskum; počítačové programovanie na spracovanie dát; služby softvérového inžinierstva v oblasti spracovania údajov; navrhovanie log; navrhovanie golfových ihrísk.

(540)



(550) obrazová

(591) fialová, svetlozelená

(731) CENTRAL ART REGISTER, s.r.o., Hálkova 2968/22, Žilina, SK;

**(210) 1626-2022**

(220) 10.8.2022

**(511) 35, 41, 42** NCL (11)

(511) 35 - Kancelárske práce; obchodný manažment, obchodná organizácia a obchodná administratíva; reklama; pomoc pri riadení obchodnej činnosti; poskytovanie obchodných alebo podnikateľských informácií; reklamné plagátovanie; kancelárie zaoberajúce sa dovozom a vývozom; komerčné informačné kancelárie; analýzy nákladov; rozširovanie reklamných materiálov; fotokopírovacie služby; sprostredkovateľne práce; prenájom kancelárskych strojov a zariadení; účtovníctvo; vedenie účtovných kníh; zostavovanie výpisov z účtov; obchodné alebo podnikové audity (revízia účtov); poradenstvo pri organizovaní a riadení obchodnej činnosti; personálne poradenstvo; poradenstvo pri riadení podnikov; písanie na stroji; predvádzanie tovaru; ciele posielanie reklamných materiálov poštou; pomoc pri riadení obchodných alebo priemyselných podnikov; aktualizovanie reklamných materiálov; rozširovanie vzoriek tovarov; odborné posudky efektívnosti podnikov; dražby; prieskum trhu; obchodné odhady; obchodný alebo podnikateľský prieskum; prenájom reklamných materiálov; poradenstvo pri organizovaní obchodnej činnosti; vydávanie reklamných textov; rozhlasová reklama; obchodný alebo podnikateľský výskum; vzťahy s verejnosťou (public relations); stenografické služby; televízna reklama; prepisovanie správ (kancelárske práce); aranžovanie výkladov; reklamné agentúry; poradenské služby pri riadení obchodnej činnosti; predvádzanie (služby modeliek) na reklamné účely a podporu predaja; marketingový prieskum; správa počítačových súborov; odborné obchodné alebo podnikateľské poradenstvo; hospodárske (ekonomické) predpovede; organizovanie obchodných alebo reklamných výstav; obchodné alebo podnikateľské informácie; prieskum verejnej mienky; príprava miezd a výplatných listín; nábor zamestnancov; administratívne služby poskytované pri premiestňovaní podnikov; prenájom reklamných plôch; podpora predaja pre tretie

osoby; sekretárske služby; vypracovávanie daňových priznaní; odkazovacie telefónne služby (pre neprítomných predplatiteľov); spracovanie textov; služby predplácania novín a časopisov pre tretie osoby; zásielkové reklamné služby; administratívna správa hotelov; odborné obchodné riadenie umeleckých činností; zbieranie údajov do počítačových databáz; zoraďovanie údajov v počítačových databázach; organizovanie obchodných veľtrhov; prenájom fotokopírovacích strojov; online reklama na počítačovej komunikačnej sieti; zásobovacie služby pre tretie osoby (nákup tovarov a služieb pre iné podniky); vyhľadávanie informácií v počítačových súboroch pre tretie osoby; prenájom reklamného času v komunikačných médiách; prehľad tlače (výstrižkové služby); prenájom predajných automatov; výber zamestnancov pomocou psychologických testov; služby porovnávania cien; prezentácia výrobkov v komunikačných médiách pre maloobchod; obchodné informácie a rady spotrebiteľom pri výbere tovarov a služieb; predplatné telekomunikačných služieb pre tretie osoby; administratívne spracovanie obchodných objednávok; obchodná správa licencií výrobkov a služieb pre tretie osoby; subdodávateľské služby (obchodné služby); fakturácie; písanie reklamných textov; zostavovanie štatistík; grafická úprava tlačovín na reklamné účely; vyhľadávanie sponzorov; organizovanie módných prehliadok na podporu predaja; tvorba reklamných filmov; obchodný manažment pre športovcov; marketing; telemarketingové služby; maloobchodné služby s farmaceutickými, zverolekáorskými a hygienickými prípravkami a so zdravotníckymi potrebami; prenájom predajných stánkov; poskytovanie obchodných alebo podnikateľských kontaktných informácií; optimalizácia internetových vyhľadávačov na podporu predaja; optimalizácia návštevnosti webových stránok; platené reklamné služby typu "klikni sem"; obchodné sprostredkovateľské služby; obchodný manažment pre poskytovateľov služieb na voľnej nohe; vyjednávanie a uzatváranie obchodných transakcií pre tretie osoby; aktualizácia a údržba údajov v počítačových databázach; riadenie obchodnej činnosti v stavebníctve; poskytovanie obchodných informácií prostredníctvom webových stránok; online poskytovanie obchodného priestoru pre nákupcov a predajcov tovarov a služieb; rozvíjanie reklamných nápadov; externé administratívne riadenie podnikov; podávanie daňových priznaní; podnikové riadenie refundovaných programov pre tretie osoby; prenájom billboardov; písanie životopisov pre tretie osoby; indexovanie webových stránok na obchodné alebo reklamné účely; správa programov pre pravidelných cestujúcich v leteckej doprave; plánovanie stretnutí (kancelárske práce); pripomínanie stretnutí (kancelárske práce); správa spotrebiteľských vernostných programov; písanie textov scenárov na reklamné účely; záznamy písomnej komunikácie a údajov; aktualizácia a údržba informácií v registroch; zostavovanie zoznamov informácií na obchodné alebo reklamné účely; obchodné

sprostredkovateľské služby v oblasti priradovania potenciálnych súkromných investorov k podnikateľom, ktorí žiadajú o financovanie; výroba telešopingových programov; poradenstvo v oblasti komunikácie (vzťahy s verejnosťou); poradenstvo v oblasti komunikácie (reklama); dohodovanie obchodných zmlúv pre tretie osoby; podpora predaja tovarov a služieb sponzorovaním športových podujatí; konkurenčné spravodajské služby; obchodné spravodajské služby; finančné a účtovné audity; online maloobchodné služby s digitálnou sťahovateľnou hudbou; online maloobchodné služby so sťahovateľnými vyzváňacími tónmi; online maloobchodné služby so sťahovateľnou nahratou hudbou alebo nahratými filmami; veľkoobchodné služby s farmaceutickými, zverolekáorskými a hygienickými prípravkami a so zdravotníckymi potrebami; služby darčekových zoznamov; cielený marketing; dočasné riadenie podnikov; vonkajšia reklama; maloobchodné služby s umeleckými dielami poskytované galériami; administratívna asistencia pri odpovediach na verejné súťaže; marketing v rámci vydávania softvéru; služby v oblasti vzťahov s médiami; podnikové komunikačné služby; prenájom kancelárskeho vybavenia v zdieľaných kancelárskych priestoroch; komerčné lobistické služby; poskytovanie spotrebiteľských posudkov tovarov na obchodné alebo reklamné účely; poskytovanie spotrebiteľských ohodnotení tovarov na obchodné alebo reklamné účely; poskytovanie spotrebiteľských rebričkov tovarov na obchodné alebo reklamné účely; služby telefónnych ústrední; maloobchodné služby s pekáorskými výrobkami; určovanie modelov nákupného alebo spotrebného správania sa zákazníkov na obchodné alebo marketingové účely; administratívne služby pri odporúčaní špecializovaných lekárov; obchodné poradenské služby v oblasti digitalizácie; obchodné sprostredkovateľské služby nadväzovania kontaktov medzi rôznymi odborníkmi a zákazníkmi; recepcné služby pre návštevníkov (kancelárske práce); vypracovávanie štúdií o ziskovosti podnikov; poskytovanie informácií z telefónnych zoznamov; predplácanie služieb elektronického mýtného systému (ETC) pre tretie osoby; vedenie obchodných podujatí; spracovanie údajov (kancelárske práce); prenájom registračných pokladníc; vyhľadávanie potenciálnych zákazníkov; počítačom riadená správa lekáorských záznamov a dokumentov; online objednávkové reštauračné služby rozvozu jedla alebo jedlo so sebou; vytváranie identity značky pre tretie osoby (reklamné služby); reklama na výrobky prostredníctvom influencerov; marketing prostredníctvom influencerov.

41 - Športová a kultúrna činnosť; výchova; vzdelávanie; zábava; akadémie (vzdelávanie); zábavné parky; drezúra zvierat; prenájom kinematografických prístrojov; služby estrádných umelcov; filmové štúdiá; cirkusové predstavenia; organizovanie vedomostných alebo zábavných súťaží; korešpondenčné vzdelávacie kurzy; telesná výchova; prenájom dekorácií na predstavenia; poskytovanie zariadení na

oddych a rekreáciu; rozhlasová zábava; vydávanie textov (okrem reklamných); školenia; vyučovanie; požičiavanie zvukových nahrávok; požičiavanie kinematografických filmov; produkcia filmov (nie reklamných); gymnastický výcvik; požičovne kníh (kníhnice); vydávanie kníh; požičiavanie rozhlasových a televíznych prijímačov; tvorba rozhlasových a televíznych programov; varietné predstavenia; služby orchestrov; divadelné predstavenia; tvorba divadelných alebo iných predstavení; televízna zábava; prenájom divadelných kulís; zoologické záhrady (služby); poskytovanie športovísk; pózovanie modelov výtvarným umelcom; služby pojazdných knižníc; služby kasín (hazardné hry); organizovanie a vedenie kolokvií; organizovanie a vedenie konferencií; organizovanie a vedenie kongresov; diskotéky (služby); informácie o výchove a vzdelávaní; skúšanie, preskúšavanie (pedagogická činnosť); informácie o možnostiach zábavy; organizovanie kultúrnych alebo vzdelávacích výstav; hazardné hry (herne); poskytovanie golfových ihrísk; fitness kluby (zdravotné a kondičné cvičenia); služby poskytované prázdninovými tábormi (zábava); organizovanie živých vystúpení; premietanie kinematografických filmov; detské škôlky (vzdelávanie); organizovanie športových súťaží; plánovanie a organizovanie večierok; praktický výcvik (ukážky); poskytovanie múzejných priestorov; poskytovanie informácií o možnostiach rekreácie; požičiavanie potápačského výstroja; požičiavanie športového výstroja (okrem dopravných prostriedkov); prenájom štadiónov; prenájom videorekordérov; požičiavanie videopások; organizovanie a vedenie seminárov; tábory na športové sústredenia; organizovanie a vedenie sympózií; meranie času na športových podujatiach; internátne školy; organizovanie a vedenie tvorivých dielní (výučba); organizovanie súťaží krásy; rezervácie vstupeniek na zábavné predstavenia; postsynchronizácia, dabing; náboženská výchova; organizovanie lotérií; organizovanie plesov; organizovanie predstavení (manažérske služby); herne s hracími automatmi (služby); požičiavanie audioprístrojov; prenájom osvetľovacích prístrojov do divadelných sál a televíznych štúdií; prenájom tenisových kurtov; požičiavanie videokamier; písanie textov scenárov nie na reklamné účely; strihanie videopások; online vydávanie elektronických kníh a časopisov; elektronická edičná činnosť v malom (DTP služby); titulkovanie; online poskytovanie počítačových hier (z počítačových sietí); karaoke služby; hudobné skladateľské služby; nočné kluby (zábava); online poskytovanie elektronických publikácií (bez možnosti kopírovania); fotografické reportáže; fotografovanie; poradenstvo pri voľbe povolania (v oblasti výchovy a vzdelávania); reportárske služby; prekladateľské služby; tlmočenie posunkovej reči; nahrávanie videopások; fotografovanie na mikrofilm; služby agentúr ponúkajúcich vstupenky na zábavné podujatia; písanie textov; organizovanie a vedenie koncertov; kaligrafické služby; zalamovanie textov (nie na reklamné účely); organizovanie módnych

prehliadok na zábavné účely; koučovanie (školenie); Prenájom športových plôch; služby diskdžokejov; tlmočenie; služby osobných trénerov (fitness cvičenia); kurzy telesného cvičenia; odborné preškoľovanie; hudobná tvorba; požičiavanie hračiek; prenájom vybavenia herní; školské služby (vzdelávanie); online poskytovanie digitálnej hudby (bez možnosti kopírovania); online poskytovanie videozáznamov (bez možnosti kopírovania); individuálne vyučovanie; organizovanie a vedenie vzdelávacích fór s osobnou účasťou; skladanie piesní; písanie televíznych a filmových scenárov (tvorba); turistické prehliadky so sprievodcom; vyučovanie pomocou simulátorov; poskytovanie nestťahovateľných filmov prostredníctvom služieb na prenos videí (na požiadanie); poskytovanie nestťahovateľných televíznych programov prostredníctvom služieb na prenos videí (na požiadanie); vyučovanie japonského čajového obradu sado; vyučovanie bojového umenia aikido; prenájom umeleckých diel; prenájom interiérových akvárií; organizovanie horolezeckých túr so sprievodcom; organizovanie zábavných podujatí, na ktorých sú účastníci oblečení v divadelných kostýmoch (cosplay); kultúrne, vzdelávacie alebo zábavné služby poskytované galériami umenia; distribúcia filmov; odborné školenia zamerané na odovzdávanie know-how; vzdelávacie služby poskytované špeciálnymi výchovnými asistentami; odborný výcvik džuda; vzdelávanie a kvalifikačné skúšky na pilotáž dronov; služby zvukových technikov na podujatiach; tvorba videozáznamov na podujatiach; služby osvetľovacích technikov na podujatiach; režírovanie filmov (okrem reklamných); poskytovanie spotrebiteľských posudkov tovarov na kultúrne alebo zábavné účely; poskytovanie spotrebiteľských ohodnotení tovarov na kultúrne alebo zábavné účely; poskytovanie spotrebiteľských rebríčkov tovarov na kultúrne alebo zábavné účely; prenájom trenažérov; posudzovanie fyzickej zdatnosti na tréningové účely; maľovanie na tvár; organizácia súťaží v elektronických športoch; réžia predstavení; služby v oblasti elektronických športov; služby knižníc v oblasti hier; multimediálne knižnice; fotografovanie pomocou dronu; tvorba videonahrávok pomocou dronov; prenos obchodných znalostí a know-how (školenie); vydávanie osvedčení o vzdelaní, konkrétne poskytovanie skúšok v oblasti odbornej prípravy a vzdelávania; výskum v oblasti vzdelávania; prenájom čítačiek elektronických kníh; organizovanie zábavných podujatí; organizovanie a vedenie športových podujatí; hudobná výchova a vzdelávanie; titulkovanie; vedenie zábavných podujatí; organizovanie unikových hier; organizovanie unikových hier; prezentácia múzejných expozícií; tvorba digitálnych nahrávok (podcastov); prenájom filmových rekvizít.

42 - Kontroly kvality a overovanie; navrhovanie a vývoj počítačového hardvéru a softvéru; priemyselné analýzy, priemyselný výskum a priemyselné dizajnérstvo; vedecké a technologické služby a s nimi súvisiaci výskum a projektovanie; chemické analýzy; analýzy výťažnosti ropných polí; architektonické služby;

bakteriologický výskum; chemické služby; chemický výskum; architektonické poradenstvo; vypracovanie stavebných výkresov; technologický výskum; kontrola ropných vrtov; výskum v oblasti kozmetiky; výzdoba interiérov; priemyselné dizajnérstvo; navrhovanie obalov, obalové dizajnérstvo; skúšky materiálov; štúdie technických projektov; geologický výskum; prieskum ropných polí; inžinierska činnosť; meteorologické informácie; geodézia (zememeračstvo); požičovanie počítačov; počítačové programovanie; ropný prieskum; fyzikálny výskum; strojársky výskum; skúšanie textílií; geologický prieskum; geologický výskum; overovanie pravosti umeleckých diel; kalibrácia; tvorba počítačového softvéru; aktualizovanie počítačového softvéru; poradenstvo v oblasti návrhu a vývoja počítačového hardvéru; módne návrhárstvo; grafické dizajnérstvo; kontroly kvality; požičovanie počítačového softvéru; výskum a vývoj nových výrobkov (pre zákazníkov); navrhovanie vzhľadu výrobkov (priemyselné dizajnérstvo); podmorský výskum; obnovovanie počítačových databáz; údržba počítačového softvéru; analýzy počítačových systémov; biologický výskum; urbanistické plánovanie; expertízy (inžinierske práce); návrh počítačových systémov; technická kontrola automobilov; zhotovovanie kópií počítačových programov; prevod údajov alebo dokumentov z fyzických médií na elektronické médiá; tvorba a udržiavanie webových stránok pre tretie osoby; hostovanie na webových stránkach; inštalácie počítačového softvéru; vytváranie oblakov na vyvolanie zrážok; prevod (konverzia) počítačových programov alebo údajov (nie fyzický); poradenstvo v oblasti počítačových programov; prenájom webových serverov; ochrana počítačov proti počítačovým vírusom; poradenstvo v oblasti úspory energie; výskum v oblasti ochrany životného prostredia; poskytovanie internetových vyhľadávačov; digitalizácia dokumentov (skenovanie); grafologické analýzy; poskytovanie vedeckých informácií a poradenstva o kompenzácii uhlíkových emisií; určovanie kvality nezoťatého dreva; určovanie kvality vlny; diaľkové monitorovanie počítačových systémov; rozbory vody; vedecké laboratórne služby; energetické audity; poradenstvo pri tvorbe webových stránok; poskytovanie softvéru prostredníctvom internetu (SaaS); poradenstvo v oblasti informačných technológií; vedecký výskum; prenájom počítačových serverov (serverhosting); klinické skúšky; zálohovanie údajov mimo pracoviska; uchovávanie elektronických údajov; poskytovanie informácií o počítačových technológiách a programovaní prostredníctvom webových stránok; kartografické služby; poskytovanie virtuálnych počítačových systémov prostredníctvom cloud computingu; externé poskytovanie služieb v oblasti informačných technológií; technologické poradenstvo; poradenstvo v oblasti počítačových technológií; poradenstvo v oblasti telekomunikačných technológií; predpovede počasia; poradenstvo v oblasti počítačovej bezpečnosti; technické písanie; navrhovanie interiérov; odblokovanie mobilných

telefónov; monitorovanie počítačových systémov na zisťovanie porúch; tvorba a navrhovanie zoznamov informácií z webových stránok pre tretie osoby (informačno-technologické služby); poradenstvo v oblasti internetovej bezpečnosti; poradenstvo v oblasti ochrany údajov; kódovanie údajov; monitorovanie počítačových systémov na zistenie neoprávneného vstupu alebo zneužitia dát; elektronické monitorovanie osobných identifikačných údajov na zistenie krádeže identity prostredníctvom internetu; elektronické monitorovanie činnosti kreditných kariet na zistenie podvodov prostredníctvom internetu; vývoj softvéru na softvérové publikácie; poskytovanie počítačovej platformy prostredníctvom internetu (PaaS); vývoj počítačových platforiem; navrhovanie vizitiek; vedecký a technologický výskum v oblasti prírodných katastrof; prieskumné služby v oblasti ropného, plynárenského a ťažobného priemyslu; vedecký a technologický výskum v oblasti prieskumu patentov; výskum v oblasti pozemných stavieb; výskum v oblasti telekomunikačných technológií; výskum v oblasti zvrárania; lekárske výskum; navrhovanie grafickej úpravy reklamných materiálov; prenájom záznamových elektromerov; autentifikácia používateľov technológiami pre transakcie elektronického obchodu; autentifikácia používateľov technológiami jednotného prihlasovania do viacerých online softvérových aplikácií súčasne; písanie počítačových kódov; poradenstvo v oblasti bezpečnosti telekomunikačných sietí; navrhovanie kostýmov; navrhovanie pódiových dekorácií; navrhovanie prototypov; navrhovanie modelov na počítačové simulácie; kartografické a termografické merania pomocou dronov; ťažba kryptomien; výskum v oblasti vykopávok; navrhovanie počítačovej grafiky na videomapping; digitálne forenzné vyšetrenie v oblasti počítačovej kriminality; technologické poradenské služby v oblasti digitalizácie; prenájom zariadení dátových centier; poskytovanie geografických informácií; online poskytovanie zemepisných máp (bez možnosti stiahnutia); poradenstvo v oblasti umelej inteligencie; výskum v oblasti umelej inteligencie; overovanie používateľov technológiou blockchain; geotechnické prieskumy; geologické prieskumné vrty; vývoj videohier a počítačových hier; kvantová informatika; kultivovanie buniek na vedecký výskum; počítačové programovanie na spracovanie dát; služby softvérového inžinierstva v oblasti spracovania údajov; navrhovanie log; navrhovanie golfových ihrísk.

(540)



(550) obrazová  
 (731) CENTRAL ART REGISTER, s.r.o., Háľkova 2968/22, Žilina, SK;

**(210) 1627-2022**

(220) 9.8.2022  
 (511) 41 NCL (11)  
 (511) 41 - Divadelné predstavenia; organizovanie a vedenie kolokvií; organizovanie a vedenie konferencií; organizovanie kultúrnych alebo vzdelávacích výstav; organizovanie živých vystúpení; premietanie kinematografických filmov; organizovanie a vedenie seminárov; organizovanie a vedenie sympózií; organizovanie a vedenie koncertov.

**(540) Kultúrne leto Bélu Kélera**

(550) slovná  
 (731) Spoločnosť Bélu Kélera, Komenského 561/22, Bardejov, SK;

**(210) 1628-2022**

(220) 9.8.2022  
 (511) 30, 35 NCL (11)  
 (511) 30 - Sušienky, keksy; sladové sušienky; cukríky; ovocný drops (cukríky); lízanky; perníky, medovníky; cukor, med, melasový sirup; čokoláda; cukrovinky na zdobenie vianočných stromčekov; oblátky; zákusky, koláče; karamelky (cukríky); žuvačky; čokoláda; cukrovinky; fondán (cukrovinky); cukrárske aromatické prísady (okrem esenciálnych olejov); med; plnené koláče; pastilky (cukrovinky); pralinky; ovocné želé (cukrovinky); müsli; čokoládové peny; penové cukrovinky; sladké žemle; chlieb, pekárske a cukrárske výrobky; múka a obilninové výrobky; oplátkové trubičky; cestá na jedlá; cestá na koláče; kukuričné placky; špaldové placky.  
 35 - Maloobchodné služby s tovarmi uvedenými v triede 30 tohto zoznamu; veľkoobchodné služby s tovarmi uvedenými v triede 30 tohto zoznamu.

**(540)**

(550) obrazová  
 (591) červená, žltá, biela, čierna, zelená, modrá  
 (731) TOL, spol. s r.o., Priemyselná ulica 4765, Poprad - Matejovce, SK;  
 (740) MG LEGAL s.r.o., Košice-Staré Mesto, SK;

**(210) 1629-2022**

(220) 10.8.2022  
 (511) 9, 42, 44, 45 NCL (11)  
 (511) 9 - Vedecké, výskumné, navigačné, geodetické, fotografické, kinematografické, audiovizuálne, optické, signalizačné, detekčné, skúšobné, kontrolné, záchranné a vyučovacie prístroje a nástroje a prístroje a nástroje na meranie a váženie; prístroje na rozbor vzduchu; meradlá; monitorovacie prístroje (nie na lekárske použitie); komutačné elektrické prístroje; detektory; meracie prístroje; elektrické meracie zariadenia; presné meracie prístroje; meteorologické prístroje; teplomery (nie na lekárske použitie); monitorovacie počítačové programy; detektory dymu; diagnostické prístroje (nie na lekárske použitie); digitálne meteorologické stanice; teplomery s vlhkomermi; počítače na nosenie na tele alebo na odev; analyzátory veľkosti nanočastíc; softvérové ovládače inteligentných domácností; prenosné prístroje na meranie množstva ultrajemného prachu.  
 42 - Diaľkové monitorovanie počítačových systémov; monitorovanie počítačových systémov na zistenie neoprávneného vstupu alebo zneužitia dát.  
 44 - Diaľkové monitorovanie zdravotných údajov na účely diagnostiky a liečby.  
 45 - Bezpečnostný dohľad nad objektami prostredníctvom diaľkových monitorovacích systémov.

**(540)**

(550) obrazová  
 (591) #ffde59, #000000  
 (731) Zachráň včely s.r.o., Hlavná 709/10H, Nová Dedinka, SK;

**(210) 1631-2022**

(220) 10.8.2022  
 (511) 37 NCL (11)  
 (511) 37 - Stavebníctvo.

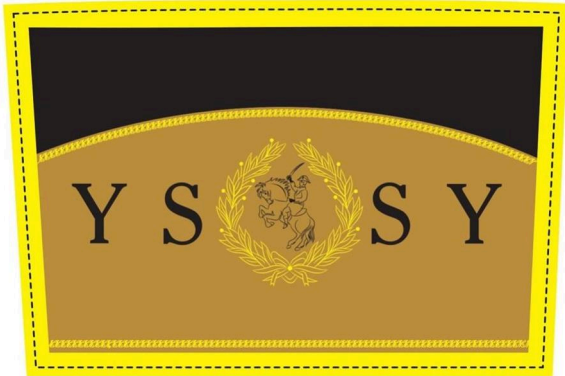
**(540) MIRANO, s.r.o.**

(550) slovná  
 (731) MIRANO, s.r.o., Jasenovská 1383, Oravská Lesná, SK;  
 (740) Advokátska kancelária Valach, Kišac, s. r. o., Bratislava, SK;

**(210) 1634-2022**

(220) 10.8.2022  
 (511) 33 NCL (11)  
 (511) 33 - Alkoholické nápoje okrem piva.



**(540)**

- (550) obrazová  
 (591) žltá, hnedá, čierna  
 (731) GAS Familia, s.r.o. Stará Ľubovňa, Prešovská 8, 064 01 Stará Ľubovňa, SK;  
 (740) Ing. Ivan Belička - Markoffice - známková, patentová a súdnoznalecká kancelária, Banská Bystrica, SK;

**(210) 1635-2022**

(220) 10.8.2022

**(511) 37** NCL (11)

- (511) 37 - Čistenie interiérov budov; dezinfekcia; čistenie okien; čistenie exteriérov budov; upratovacie služby pre domácnosti.

**(540)**

- (550) obrazová  
 (591) čierna, žltá, modrá  
 (731) ASENE, s. r. o., Festivalová 2303/17, Žilina, SK;  
 (740) HADBÁBNY & spol., advokátska kancelária, s. r. o., Žilina, SK;

**(210) 1637-2022**

(220) 12.8.2022

**(511) 9, 35, 38, 41, 44** NCL (11)

- (511) 9 - Prístroje a zariadenia na nahrávanie, prenos, reprodukciu alebo spracovanie zvuku, obrazu alebo údajov; zariadenia na prenos zvuku.

35 - Poskytovanie obchodných alebo podnikateľských informácií; obchodný alebo podnikateľský prieskum; reklama; vzťahy s verejnosťou (public relations); organizovanie obchodných alebo reklamných výstav; prenájom reklamných plôch; podpora predaja pre tretie osoby; spracovanie textov; marketing; poskytovanie obchodných alebo podnikateľských kontaktných informácií; poskytovanie obchodných informácií prostredníctvom webových stránok; reklama na výrobky prostredníctvom influencerov.

38 - Prenos digitálnych nahrávok (podcastov).

41 - Organizovanie a vedenie konferencií; organizovanie kultúrnych alebo vzdelávacích výstav; organizovanie a vedenie seminárov; organizovanie a vedenie vzdelávacích fór s osobnou účasťou; tvorba videozáznamov na podujatiach; organizovanie zábavných podujatí; vedenie zábavných podujatí; tvorba digitálnych nahrávok (podcastov).

44 - Zdravotné poradenstvo.

**(540)**

- (550) obrazová  
 (591) svetlá zelená  
 (731) get like spol. s r.o., Kaštieľska 17474/2, Bratislava-Ružinov, SK;  
 (740) STEFANKOVA | law office s.r.o., Bratislava-Ružinov, SK;

**(210) 1638-2022**

(220) 11.8.2022

**(511) 35, 36** NCL (11)

- (511) 35 - Aktualizovanie reklamných materiálov; reklama; prieskum trhu; obchodný alebo podnikateľský prieskum; vzťahy s verejnosťou (public relations); marketing; marketingový prieskum; prenájom reklamných materiálov; prenájom reklamných plôch; prenájom predajných stánkov; obchodné sprostredkovateľské služby; zbieranie údajov do počítačových databáz; online reklama na počítačovej komunikačnej sieti; prenájom billboardov; poskytovanie obchodných alebo podnikateľských informácií.

36 - Správa nehnuteľností; prenájom nehnuteľností; vyberanie nájomného; prenájom kancelárskych priestorov; odhadovanie nákladov na opravy (finančné odhadovanie); organizovanie financovania stavebných projektov.

**(540) STORIA**



- (550) slovná  
 (731) 365.invest, správ. spol., a. s., Dvořákovo nábřeží 4, Bratislava, SK;

**(210) 1639-2022**

(220) 11.8.2022

**(511) 9, 16, 35, 38, 41** NCL (11)

(511) 9 - Zvukové, obrazové a zvukovo-obrazové nahrávky zaznamenané na nosičoch údajov, ako aj v elektronickej podobe; informácie, dáta, databázy, katalógy a programy zaznamenané v elektronickej podobe; elektronické publikácie (sťahovateľné).

16 - Noviny; časopisy (periodiká); knihy; tlačoviny; tlačené reklamné materiály z papiera; tlačené reklamné materiály; letáky; prospekty; pohľadnice; fotografie; obálky (papiernický tovar); obaly (papiernický tovar); samolepky (papiernický tovar); vyučovacie pomôcky vo forme hier (okrem prístrojov a zariadení); kalendáre; príručky; plagáty.

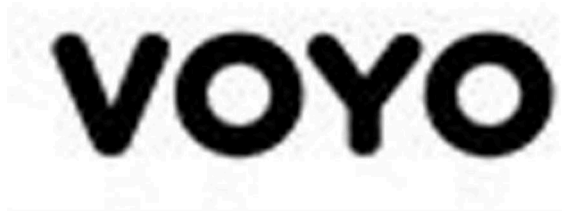
35 - Reklama; prenájom reklamného času v komunikačných médiách vrátane počítačovej komunikačnej siete; prenájom reklamných materiálov; prenájom reklamných plôch; televízna a rozhlasová reklama; rozširovanie reklamných oznamov; organizovanie obchodných alebo reklamných výstav; vydávanie reklamných textov; rozširovanie reklamných materiálov zákazníkom (letáky, prospekty, tlačoviny, vzorky); obchodný manažment; odborné obchodné poradenstvo; prezentácia výrobkov a služieb v komunikačných médiách pre maloobchod; organizovanie ochutnávok vín na podporu predaja; organizovanie reklamných hier na podporu predaja; služby modeliek na reklamné účely a podporu predaja výrobkov a služieb; poradenské a informačné služby v oblasti služieb uvedených v triede 35 tohto zoznamu; produkcia reklamných filmov.

38 - Televízne a rozhlasové vysielanie programov; internetové vysielanie programov; interaktívne televízne a rozhlasové vysielanie; interaktívne vysielacie a komunikačné služby; prenos správ, informácií, publikácií, filmov, audiovizuálnych diel, televíznych a rozhlasových programov prostredníctvom komunikačných sietí vrátane internetu; poskytovanie on-line prístupu k multimediálnemu obsahu; vysielanie audiovizuálnych programov prostredníctvom programovej služby timeshift; vysielanie zvukového alebo obrazového obsahu prostredníctvom internetu alebo mobilných bezdrôtových sietí; poradenské a informačné služby v oblasti služieb uvedených v triede 38 tohto zoznamu.

41 - Produkcia televíznych a rozhlasových programov; produkcia on-line vysielaných programov a relácií; produkcia publicistických, spravodajských, zábavných, vzdelávacích, kultúrnych a športových programov; produkcia hudobných programov; produkcia interaktívnych televíznych programov a hier; zábava; interaktívna zábava; hudobné skladateľské služby; organizovanie zábavných, kultúrnych, športových a vzdelávacích podujatí; vzdelávanie; organizovanie vedomostných, zábavných, hudobných a športových

súťaží; organizovanie kvízov, hier a súťaží (okrem reklamných); organizovanie súťaží prostredníctvom telefónu (okrem reklamných); organizovanie zábav, karnevalov, plesov; plánovanie a organizovanie večierkov; moderovanie relácií, programov a podujatí; zábavné parky; zábavné služby poskytované prázdninovými tábormi; služby klubov zdravia (zdravotné a kondičné cvičenia); výchovno-zábavné klubové služby; organizovanie a vedenie seminárov; organizovanie a vedenie kongresov; organizovanie a vedenie školení; organizovanie a vedenie konferencií; organizovanie živých vystúpení; živé predstavenia; produkcia filmov (okrem reklamných); hudobná tvorba; služby filmových, divadelných a nahrávacích štúdií; dabingové služby; požičiavanie filmov; prenájom kinematografických prístrojov; divadelné predstavenia; tvorba divadelných alebo iných predstavení; služby divadelných, koncertných a vartietných umelcov; rezervácia vstupeniek na zábavné, kultúrne a športové podujatia; produkcia a prenájom zvukových a zvukovo-obrazových nahrávok (okrem reklamných); vydateľské služby (okrem vydávania reklamných materiálov); vydávanie kníh, časopisov a iných tlačovín (okrem reklamných textov); online poskytovanie elektronických publikácií (bez možnosti kopírovania); vydávanie elektronických publikácií (okrem reklamných); elektronická edičná činnosť v malom (DTP služby); organizovanie kultúrnych alebo vzdelávacích výstav; on-line poskytovanie počítačových hier z počítačových sietí; informácie o výchove, vzdelávaní; informácie o možnostiach rozptýlenia; informácie o možnostiach zábavy a rekreácie; informácie, správy, novinky z oblasti šou biznisu; prekladateľské služby; prenájom dekorácií na predstavenia; poskytovanie služieb na oddych a rekreáciu; prenájom audio prístrojov, video prístrojov, videorekordérov, premietáčiek, televíznych prijímačov, kultúrnych a vzdelávacích potrieb a prístrojov; reportérské služby; pomoc pri výbere povolania (poradenstvo v oblasti výchovy a vzdelávania); organizovanie lotérií a stávkových hier; organizovanie módnych prehliadok na zábavné účely; on-line poskytovanie videozáznamov (bez možnosti kopírovania); on-line poskytovanie elektronického archívu s prístupom k elektronickým textom, audiovizuálnym programom a údajom (bez možnosti kopírovania), hrám a zábave; poradenské a informačné služby v oblasti služieb uvedených v triede 41 tohto zoznamu; poskytovanie služieb uvedených v triede 41 tohto zoznamu aj prostredníctvom internetu, on-line a interaktívnymi počítačovými službami.

(540)



- (550) obrazová  
 (731) MARKÍZA - SLOVAKIA, spol. s r.o., Bratislavská 1/A,  
 843 56 Bratislava-Záhorská Bystrica, SK;  
 (740) FAJNOR IP s. r. o., Bratislava-Petržalka, SK;

**(210) 1640-2022**

(220) 12.8.2022

**(511) 16, 28, 41** NCL (11)

(511) 16 - Albumy; atlasy; bankovky (suveníry); brožúry; časopisy (periodiká); fotografie (tlačoviny); grafické reprodukcie; kalendáre; karisbloky; katalógy; knihy; knižné zarážky; komiksy; letáky; lístky; menovky (kancelárske potreby); obálky na dokumenty (papiernický tovar); obaly (papiernický tovar); obrazy; obrazy na maľovanie podľa čísel; omaľovánky; papierové alebo lepenkové pútače; papierové alebo plastové nákupné tašky; papier so semienkami rastlín (papiernický tovar); pečate; periodiká; písacie potreby; plagáty; podložky na písanie; pohľadnice; poznámkové zošity; príručky; prospekty; reklamné tabule z papiera alebo lepenky; ročenky; samolepky (papiernický tovar); skicáre; spevníky; šanóny (na voľné listy); školské potreby (papiernický tovar); školské tabule; výšivkové vzory; vyučovacie pomôcky okrem prístrojov a zariadení; vzory na kopírovanie; záložky do kníh; zberateľské karty (nie na hranie); zošity; zotierače tabúl.

28 - Antistresové hračky; bábky; bábiky; divadelné masky; drobné darčeky alebo žartovné predmety rozdávané hosťom na večierkoch; hlavolamy (puzzle); hracie dosky na dámu; hracie karty; hracie lopty; hračkárske modely; karnevalové masky; kartové hry; karty na bingo; odevy pre bábiky; ozdoby na vianočné stromčeky (okrem osvetľovacích telies a cukrovíniok); plyšové hračky; prenosné hry a hračky s telekomunikačnými funkciami; skladacie modely (hračky); spoločenské hry; stavebnice; stavebnicové kocky (hračky); šachové hry; zberateľské karty na hranie.

41 - Akadémie (vzdelávanie); informácie o možnostiach zábavy; individuálne vyučovanie; informácie o výchove a vzdelávaní; elektronická edičná činnosť v malom (DTP služby); fotografické reportáže; odborné preškoľovanie; organizovanie a vedenie konferencií; organizovanie a vedenie kongresov; organizovanie a vedenie seminárov; organizovanie a vedenie tvorivých dielní (výučba); online vydávanie elektronických kníh a časopisov; organizovanie kultúrnych alebo vzdelávacích výstav; organizovanie vedomostných alebo zábavných súťaží;

organizovanie zábavných podujatí; poskytovanie spotrebiteľských rebríčkov tovarov na kultúrne alebo zábavné účely; požičiavanie hračiek; požičiavanie zvukových nahrávok; praktický výcvik (ukážky); prenos obchodných znalostí a know-how (školenie); rezervácie vstupeniek na zábavné predstavenia; školenia; tábory na športové sústredenia; tvorba rozhlasových a televíznych programov; vydávanie textov (okrem reklamných); vyučovanie; vzdelávanie; zábava.

(540)



- (550) obrazová  
 (591) žltá, oranžová, červená, ružová, modrá, zelená, čierna, biela  
 (731) SKABELA s.r.o., Kosihy nad Ipľom 105, Kosihy nad Ipľom, SK;

**(210) 1642-2022**

(220) 12.8.2022

**(511) 11, 14, 16, 20, 21, 24, 27, 35** NCL (11)

(511) 11 - Lampy; lustre; baterky (svietidlá).

14 - Hodiny.

16 - Obrazy.

20 - Nábytok; stoličky; závesy, pánty (nekovové); vešiaky na odevy; kreslá; stoly; postele; roletové valce; nekovové posteľové vybavenie; bytové zariadenie (dekoračné predmety); vankúše; záclonové tyče; zrkadlá; rámy na obrazy.

21 - Misy; kvetináče; porcelán; vazy; držiaky na mydlo; hrnčiarsky tovar; nádoby na použitie v domácnosti alebo v kuchyni; šalátové misy; soľničky; jedálenské súpravy (riad); kuchynský riad na podávanie jedál; čajové súpravy (stolovací riad); ozdobné stolovacie misy; šálky; maľované sklenené výrobky; hrnčeky; taniere; svietniky; čajníky; porcelánové, keramické, kameninové, terakotové alebo sklenené sošky; sklenené poháre; svietniky (poháriky).

24 - Tkaniny; textilné materiály; zamat; bavlnené textílie; posteľné pokrývky; prešivané posteľné pokrývky; obliečky na matrace; obrusy (okrem papierových); cestovné deky; textílie na bielizeň;

textilné podšívky; posteľné plachty; prikrývky; páperové prikrývky, periny; elastické textílie; flanel (textílie); flauš (textílie); ochranné poťahy na nábytok; hodvábné tkaniny na tlačové vzory; vlnené textílie; ľanové textílie; posteľná bielizeň; stolová bielizeň (nie papierová); bytový textil; textilné uteráky; umelý hodváb (textílie); hodvábné textílie; záclonovina; ozdobné obliečky na vankúše; posteľné pokrývky a prikrývky; obliečky na vankúše.

27 - Koberce.

35 - Poskytovanie obchodných alebo podnikateľských informácií; reklamné plagátovanie; rozširovanie reklamných materiálov; prieskum trhu; obchodný alebo podnikateľský prieskum; vydávanie reklamných textov; reklama; marketingový prieskum; obchodné alebo podnikateľské informácie; prieskum verejnej mienky; online reklama na počítačovej komunikačnej sieti; prezentácia výrobkov v komunikačných médiách pre maloobchod; obchodné informácie a rady spotrebiteľom pri výbere tovarov a služieb; písanie reklamných textov; marketing; optimalizácia internetových vyhľadávačov na podporu predaja; optimalizácia návštevnosti webových stránok; obchodné sprostredkovateľské služby; poskytovanie obchodných informácií prostredníctvom webových stránok; cielený marketing; vonkajšia reklama; vyhľadávanie potenciálnych zákazníkov.

(540)



- (550) obrazová  
 (591) čierna, biela, zlatá  
 (731) NOBLESE-EU s.r.o., Fraňa Kráľa 2080, Čadca, SK;  
 (740) MAJCHRÁK & MAJCHRÁK, advokáti, s.r.o., Nová Bystrica, SK;

(210) 1648-2022  
 (220) 14.8.2022  
 (511) 6, 11, 20 NCL(11)

(511) 6 - Trezory (kovové alebo nekovové); drobný železiarsky tovar; elektronické trezory; háčiky (železiarsky tovar); kovové dverové klopádlá; kovové dverové súčasti; kovanie na nábytok; kovania pre stavebníctvo; kovanie na okná; kovové okná; kovové ploty; kovové brány; kovové altánky (stavebné konštrukcie); kovové skrinky na náradie (prázdne); kovové stavebné konštrukcie; kovové lišty; kovové priečky; kovový stavebný materiál; kovové vývesné štíty; kovové skrinky, krabice; kovy (suroviny alebo polotovary); kované dverové súčasti; konzervové plechovky; umelecké diela z bronzu; kovové umelecké diela.

11 - Drezy; lampy; elektrické vykurovacie telesá; žiarovky; elektrické žiarovky; elektrické lampy; osvetľovacie prístroje a zariadenia; potrubia (časti

sanitnej inštalácie); varné prístroje a zariadenia; grily (prístroje na pečenie); rošty na opekávanie mäsa.

20 - Nekovové debny; stoly pod písacie stroje; drevené časti nábytku; dvierka na nábytok; kancelársky nábytok; kartotékové skrinky (nábytok); knižnice (nábytok); nekovové obloženie alebo ozdoby na nábytok; kovové stoly; kovový nábytok; drevené alebo plastové krabice; kreslá; nábytok; plastové lišty na nábytok; nekovové kontajnery (skladovacie, dopravné); nohy na nábytok; obaly na odevy; nekovové vybavenie okien; trojnožky (nábytok); nekovové uholníky na nábytok; nábytkové police; stolové dosky.

(540)



- (550) obrazová  
 (731) La Ferramenta, s.r.o., Malé Díly 403, 664 61 Rebešovice, CZ;  
 (740) JUDr. Martina PERKOV, Trenčín 1, SK;

(210) 1650-2022  
 (220) 15.8.2022  
 (511) 29, 30, 43 NCL(11)  
 (511) 29 - Bielkoviny na prípravu jedál; výťažky z rias

na potravinárske použitie; želatína; pokrmové tuky; sardely (neživé); arašidové maslo; maslo; konzumné kakaové maslo; kokosové maslo; maslové krémy; vaječný bielok; krvavé jaternice; vývary (bujóny); prípravky na vývary (bujóny); kaviár; konzervované ovocie; údeniny; zemiakové lupienky; zemiakové hranolčeky; kyslá kapusta; sušený kokos; potravinársky repkový olej; koncentrované vývary; džemy; mrazené ovocie; polievky; sušené hrozienka; nakladané uhorky; konzervovaná zelenina; varená zelenina; sušená zelenina; potravinárske oleje; smotana (mliečne výrobky); syry; kandizované ovocie; krokety; kôrovce (neživé); datle; mlieko; raky (neživé); rybie plátky (filé); syridlá; dusené ovocie; nátierky z ovocného želé; ovocná dreň; mäso; ryby (neživé); potravinárska želatína; huspenina; divina; Ďumbierový džem (zázvorový); konzervované sójové bôby (potraviny); tukové substancie na výrobu pokrmových tukov; tukové nátierky na chlieb; slede (neživé); homáre (neživé); potravinársky kukuričný olej; potravinársky olej z palmových orechov; potravinársky sezamový olej; ustrice (neživé); potravinárska želatína z rýb; šunka; žltok; jogurt; prípravky na zeleninové polievky; zeleninové šťavy na prípravu jedál; mäsové výťažky; kefír (mliečny nápoj); kumys (mliečny nápoj); mliečne nápoje (s vysokým obsahom mlieka);

srvátka; mliečne výrobky; langusty (neživé); slanina; konzervovaná šošovica; margarín; marmelády; špik (potraviny); mušle (neživé); mušle (slávka jedlá) (neživé); potravinársky palmový olej; spracované škrupinové ovocie; vajcia; sušené vajcia; pečťová paštéta; konzervovaná cibuľa; konzervované olivy; potravinársky olivový olej; potravinársky kostný olej; pektín na prípravu jedál; nakladaná zelenina; konzervovaný hrach; klobásy, salámy, párky; solené potraviny; prípravky na výrobu polievok; paradajkový pretlak; zeleninové šaláty; bravčová masť; ovocné šaláty; sardinky (neživé); lososy (neživé); konzumný loj; tuniaky (neživé); paradajková šťava na prípravu jedál; potravinársky slnečnicový olej; držky; konzervované hľuzovky; hydina (mäso); ovocné šupky; algináty na prípravu jedál; mleté mandle; spracované arašidy; konzervované šampiňóny; kokosový tuk; potravinársky kokosový olej; konzervovaná fazuľa; pečeň; potraviny z rýb; plátky sušeného ovocia; mušle jedlé (neživé); ovocie naložené v alkohole; spracovaný peľ (potravina); garnáty (neživé); konzervované ryby; konzervované mäso; morské raky (neživé); slimačie vajcia (konzumné); tofu; šľahačka; bravčové mäso; vtáčie hniezda (tradičná špecialita juhovýchodnej Ázie); konzervy s rybami; rybia múčka (potraviny); konzervy s ovocím; mäsové konzervy; zemiakové placky; ryby v slanom náleve; holotúrie (morské živočíchy) (neživé); chryzálidy (kukly motýľa priadky morušovej) (potraviny); konzervy so zeleninou; párky v cestičku; zemiakové vločky; jablkový kompót; brusnicový kompót; tahini (nátierka zo sezamových jadier); hummus (cicerová kaša); konzervované morské riasy; ovocné chuťovky; tvaroh; kimchi (jedlo z kvasenej zeleniny); sójové mlieko; mliečne koktaily; konzervovaná paprika; lúpané slnečnicové semená; rybacia pena; vtáčie mlieko (nealkoholické); zeleninová pena; rybie ikry (potraviny); lúpané semená; aloa pravá (potraviny); konzervovaný cesnak; mlieko obohatené bielkovinami; potravinársky ľanový olej; nízkotučné zemiakové lupienky; nízkotučné zemiakové hranolčeky; lecitín na prípravu jedál; mliečne fermenty na prípravu jedál; kompóty; kondenzované sladené mlieko; „smetana“ (ruská kyslá smotana); tepelne upravené fermentované mlieko; kyslé mlieko; paradajková pasta; pasta z tekvicovej dužiny; baklažánová pasta; arašidové mlieko na prípravu jedál; mandľové mlieko na prípravu jedál; ryžové mlieko (náhradka mlieka); konzervované artičoky; ovocné aranžmány na priamu konzumáciu; sušené mlieko; yakitori (japonský kurací špíz); bulgogi (kórejské jedlo z hovädzieho mäsa); kandizované orechy; ochutené orechy; spracované lieskové orechy; konzervované bobuľové ovocie; guakamola (avokádová nátierka); vyprážené cibuľové krúžky; falafel (tradičné arabské jedlo); citrónová šťava na prípravu jedál; mrazom sušené mäso; ovsené mlieko; rastlinná smotana; mrazom sušená zelenina; potravinársky extra panenský olivový olej; jedlé mravčie larvy (spracované); jedlý hmyz (neživý); spracovaná sladká kukurica; orechové nátierky; zemiakové knedle; párky na prípravu hotdogov; párky

v kukuričnom cestičku (corn dogs); potravinársky sójový olej; náhradky mlieka; mandľové mlieko; arašidové mlieko; kokosové mlieko; kokosové mlieko na prípravu jedál; nápoje z kokosového mlieka; ryžové mlieko na prípravu jedál; nápoje z mandľového mlieka; nápoje z arašidového mlieka; črevá na klobásy (prírodné alebo umelé); solená a sušená treska "klipfish"; vyprážené syrové guľôčky (syr cottage); lisovaná ovocná pasta; yuba (zo sójových bôbov); sójové rezne; rezne z tofu; hotové jedlá typu "tajine"; spracovaná zelenina; spracované ovocie; jaternice; omelety; kapustové rolky plnené mäsom; zeleninové koncentráty na prípravu jedál; ovocné koncentráty na prípravu jedál; zeleninové nátierky; agar-agar na prípravu jedál; mäkkýše (neživé); čerstvé prírodné syry (quark); čerstvé prírodné syry (cottage); kyslomliečne nápoje; sušené jedlé kvety; kandizovaný d'umbier; konzervovaný d'umbier; nakladaný d'umbier; polievky z bobuľového ovocia; ovocné poháre so šľahačkou a bobuľovým ovocím; zeleninové jedlá pre batofatá; verjus (mušt z nezrelého hrozna) na prípravu jedál.

30 - Riasy (chuťové prísady); cestoviny; mandľové cesto; aníz (semená); badián; cukrovinky na zdobenie vianočných stromčekov; bylinkové čaje (nie na lekárske použitie); kávové príchute; aromatické prípravky do potravín; koreniny; nekysnutý chlieb; soľ na konzervovanie potravín; sucháre; sušienky, keksy; sladové sušienky; mäťové cukríky; cukríky; oblátky; sladké žemle; kakao; káva; nepražená káva; rastlinné prípravky (kávové náhradky); zákusky, koláče; škoric (korenina); kapary; karamelky (cukríky); karí (koreníe); prípravky z obilnín; žuvačky; cigória (kávová náhradka); čaj; čokoláda; marcipán; klinčeky (koreníe); chuťové prísady; cukrovinky; cukrárske výrobky; kukuričné vločky; kukuričné pukance; stužovače šľahačky; smotanové zmrzliny; palacinky; príchute do potravín (okrem éterických esencií a esenciálnych olejov); kuchynská soľ; zahusťovacie prípravky na varenie; kurkuma (potravina); prírodné sladidlá; koreníe; perníky, medovníky; nové koreníe; múka; fazuľová múka; kukuričná múka; horčicová múčka; jačmenná múka; sójová múka; pšeničná múka (výražková); škrob (potraviny); droždie do cesta; fondán (cukrovinky); keksy, zákusky; cukor; cukrárske aromatické prísady (okrem esenciálnych olejov); prášok do pečiva; cestá na koláče; mletý d'umbier (koreníe); prísady do zmrzlín (spojivá); ľad (prírodný alebo umelý); ľad do nápojov; glukóza na prípravu jedál; glutén (potraviny); krúpy (potraviny); ocot; kečup; mliečne kakaové nápoje; mliečne kávové nápoje; mliečne čokoládové nápoje; kvások; droždie; spojivá do údenín; mandľové pusinky (jemné pečivo); makaróny; mletá kukurica; pražená kukurica; chlieb; maltóza; melasa; melasový sirup; cukrárenská mäta; med; lúpaný jačmeň; horčica; muškátové orechy; rezance; plnené koláče; mletý jačmeň; sendviče; pastilky (cukrovinky); jemné pečivárske výrobky; sušienky; pečivo (rožky); paprika (koreniny); pizza; čierne koreníe; zemiaková múčka (potraviny); pudinky; pralinky; ravioly; sladké drierko (cukrovinky); ryža; šafran (koreníe); ságo; omáčky (chuťové prísady);

zelerová soľ; pšeničná krupica; šerbety (zmrzlinové nápoje); špagety; tapioka; tapioková múka; torty; vanilkové príchuť; vanilín (vanilková náhradka); zvitky (cestoviny); pečivo s mäsovou náplňou; paštéty zapekané v ceste; prípravky na zjemňovanie mäsa na domáce použitie; zmrzliny; prášky na výrobu zmrzlin; mandľové cukrovinky; arašidové cukrovinky; potravinárske príchuť okrem esenciálnych olejov; aromatické príchuť do nápojov (okrem esenciálnych olejov); mletý ovos; lúpaný ovos; ovsené potraviny; ovsené vločky; ovsený výražok (múka); tyčinky so sladkým drevkom (cukrovinky); pivný ocot; kávové nápoje; kakaové nápoje; čokoládové nápoje; kávové náhradky; kandis (na povrch cukroví); obilninové vločky; marináda (chuťové príchuť); kuskus; sladové výťažky (potraviny); slad (potraviny); propolis; pikantné zeleninové omáčky (chuťové príchuť); včelí kašička; morská voda na prípravu jedál; suši; paradajková omáčka; majonézy; slané pečivo (krekery); anglický krém; ovocné želé (cukrovinky); müsli; ryžové koláče; sójová omáčka; mrazené jogurty (mrazené potraviny); chutneys (koreniny); jarné závitky (ázijské predjedlo); tacos (mexické jedlo); kukuričné placky (tortilly); ľadový čaj; čajové nápoje; zálievky na šaláty; strúhanka; tabbouleh (libanonský šalát); chalva; quiches (slaný koláč); mäsové šťavy; pasta zo sójových bôbov (chuťové príchuť); obilninové chuťovky; ryžové chuťovky; instantná kukuričná kaša (s vodou alebo s mliekom); kukuričná krupica; práškové droždie; sóda bikarbóna na prípravu jedál; konzervované záhradné bylinky (chuťové príchuť); jedlá z rezancov; polevy na koláče; čokoládové peny; penové cukrovinky; ovocné omáčky; marinády; syrové sendviče (cheeseburgers); pesto (bazalková omáčka); polevy na šunku; ľanové semená na prípravu jedál (koreniny); obilné klíčky (potraviny); cereálne tyčinky s vysokým obsahom proteínov; vínný kameň na prípravu jedál; gluténové príchuť na kuchárske použitie; omáčky na cestoviny; cereálne tyčinky; palmový cukor; cestá na jedlá; kvety a listy rastlín (náhradky čaju); cestá na zákusky; peľmene (ruské mäsové knedličky); čokoládové cukrárske ozdoby; cukrovinkové cukrárske ozdoby; orechy v čokoláde; mliečna ryžová kaša; mleté orechy; posekaný cesnak (chuťové príchuť); baozi (čínske parené buchty); ryžové cesto na prípravu jedál; jiaaozi (čínske pirohy); ramen (japonské rezancové jedlá); okonomiyaki (japonské obložené placky); zmesi na prípravu okonomiyaki (japonské obložené placky); burritos (mexické plnené placky); gimnap (kórejské ryžové jedlo); jedlý papier; jedlý ryžový papier; čokoládové nátierky; čokoládovo-orieškové nátierky; knedle; agávový sirup (prírodné sladidlo); polevy na zákusky s vysokým leskom; mrazom sušené ryžové jedlá; mrazom sušené cestovinové jedlá; harmančekové nápoje; mliečny karamel (dulce de leche); ryža zmiešaná so zeleninou a hovädzím mäsom (bibimbap); onigiri (japonské ryžové jedlo); instantná ryža; hotdogy (teplé párky v rožku); ľadové kocky (konzumné); spracované semená používané ako koreniny; sezamové semená (koreniny); zelenina v štipľavom náleve; spracovaná

quinoa; predvarená celozrnná pšenica (bulgur); spracovaná pohánka; pohánková múka; brusnicová omáčka (chuťové príchuť); jablková omáčka (chuťové príchuť); krutóny; chlebové placky zo zemiakmi (lomper); ovocné cukrovinky; ryžové krekry; placky z kimči; kórejský dezert "patbingsu"; cukríky na osvieženie dychu; žuvačky na osvieženie dychu; japonské rezance "udon"; japonské rezance "soba"; bezlepkový chlieb; čajové nápoje s mliekom; zemiakové lupienky s čokoládovou polevou; bylinkové čaje; čajové náhradky; čokoláda s likérom; náhradky kaka; pivovarské kvasnice; kombucha; dánske pečivo; talianske zemiakové halušky (gnocchi); ochutené želé kryštály na výrobu želé cukroví; kryštalizovaná citrónová šťava (chuťové príchuť); spracované tekvicové semená (koreniny); spracované konopné semená (koreniny); spracovaná špalda; cestovinové jedlá pre batoľatá.

43 - Ubytovacie kancelárie (hotely, penzióny); dodávanie hotových jedál a nápojov na objednávku (katering); domovy dôchodcov; kaviarne; samoobslužné jedálne; poskytovanie pozemkov pre kempingy; závodné jedálne; prenájom prechodného ubytovania; penzióny; turistické ubytovne; hotelové ubytovacie služby; detské jasle; reštauračné (stravovacie) služby; rezervácie ubytovania v penziónoch; rezervácie ubytovania v hoteloch; samoobslužné reštaurácie; rýchle občerstvenie (snackbary); ubytovanie pre zvieratá; bary (služby); prázdninové tábory (ubytovacie služby); prenájom prenosných stavieb; rezervácie prechodného ubytovania; motely (služby); požičiavanie stoličiek, stolov, obrusov a nápojového skla; prenájom prednáškových sál; požičiavanie turistických stanov; požičiavanie prístrojov na prípravu jedál; prenájom automatov na pitnú vodu; prenájom osvetľovacích zariadení; ozdobné vyrezávanie ovocia a zeleniny; recepčné služby pre dočasné ubytovanie (správa príchodov a odchodov); reštaurácie s japonskou kuchyňou (washoku); reštaurácie s japonskou kuchyňou (udon a soba); zdobenie jedál; zdobenie zákuskov; informácie a poradenstvo pri príprave jedál; služby osobných kuchárov; služby barov s vodnými fajkami; recepčné služby pri dočasnom ubytovaní (vydávanie kľúčov); útulky pre zvieratá; prechodné ubytovanie poskytované pri osamostatňovaní sa mladých; prenájom ubytovania počas prázdnin; prenájom kuchynských drezov; prenájom prenosných šatní; hodnotenie jedál (poskytovanie informácií o jedlách a nápojoch); služby reštaurácií "jedlo so sebou"; prenájom nábytku; prenájom kancelárskeho nábytku.



(540)



- (550) obrazová  
 (591) čierna, červená, biela  
 (731) Šuták Henrieta, MVDr. PhD., Vígľašská 3010/9, Bratislava-Petržalka, SK;

**(210) 1651-2022**

(220) 15.8.2022

**(511) 16, 33, 35** NCL (11)

- (511) 16 - Baliaci papier; plastové bublinové fólie na balenie; časopisy (periodiká); netextilné etikety; grafické vzory (tlačoviny); kalendáre; kartón, lepenka; papierové alebo lepenkové krabice; papierové alebo lepenkové obaly na fľaše; drevitá lepenka (papiernický tovar); obaly (papiernický tovar); papiernický tovar; tlačené publikácie; plagáty; prospekty; papierové alebo lepenkové pútače; reklamné tabule z papiera, kartónu alebo lepenky; tlačené reklamné materiály; baliace plastové fólie; papierové alebo plastové vrecká a tašky na balenie; katalógy.  
 33 - Vína; alkoholické nápoje s výnimkou piva; brandy; džin; likéry; rum; vodka; koktaily alkoholické; destilované nápoje; alkoholické extrakty; likéry a pálenky; liehoviny.  
 35 - Reklama; obchodný manažment; obchodná administratíva; veľkoobchodné služby s kozmetickými potrebami pre ľudí; veľkoobchodné služby s hygienickými potrebami pre ľudí; veľkoobchodné služby s alkoholickými nápojmi (okrem piva); veľkoobchodné služby s toaletnými potrebami; veľkoobchodné služby so športovým tovarom; veľkoobchodné služby s potravinami; veľkoobchodné služby s tlačovinami; veľkoobchodné služby s odevmi; veľkoobchodné služby s papiernickým tovarom; veľkoobchodné služby s učebnými pomôckami; veľkoobchodné služby s pivom; veľkoobchodné služby s hračkami; veľkoobchodné služby s obuvou; veľkoobchodné služby s tkaninami; maloobchodné služby s pivom; maloobchodné služby s potravinami; maloobchodné služby s hračkami; maloobchodné služby s obuvou; maloobchodné služby s odevmi;

maloobchodné služby so športovými potrebami; maloobchodné služby s papiernickým tovarom; maloobchodné služby s učebnými pomôckami; maloobchodné služby s nealkoholickými nápojmi; maloobchodné služby s čistiacimi potrebami; maloobchodné služby s toaletnými potrebami; maloobchodné služby s alkoholickými nápojmi (okrem piva); maloobchodné služby s hygienickými prostriedkami pre ľudí; maloobchodné služby s kozmetickými potrebami pre ľudí; maloobchodné služby s potravinami prostredníctvom Internetu; maloobchodné služby s pivom prostredníctvom internetu; maloobchodné služby s odevmi prostredníctvom internetu; maloobchodné služby s nealkoholickými nápojmi prostredníctvom internetu; maloobchodné služby s odevnými doplnkami; maloobchodné služby s kozmetickými a skrášľovacími výrobkami; maloobchodné služby v obchodných domoch s kozmetikou, toaletnými potrebami, prístrojmi pre domácnosť, ručným náradím, optickými prístrojmi, elektrickým a elektronickým tovarom pre domácnosť; maloobchodné služby s hračkami prostredníctvom internetu; maloobchodné služby s kabelkami prostredníctvom internetu; maloobchodné služby so šperkmi prostredníctvom internetu; organizovanie virtuálnych, obchodných alebo reklamných veľtrhov prostredníctvom internetu; poskytovanie reklamného priestoru na svetovej počítačovej sieti; obchodné administratívne služby súvisiace s uskutočňovaním predaja na svetovej počítačovej sieti; prenájom reklamných tabúl; prenájom reklamných zariadení; prenájom reklamných plôch; prenájom predajných stánkov; marketing; prenájom billboardov; predvádzanie tovaru; organizovanie obchodných alebo reklamných výstav; organizovanie obchodných alebo reklamných veľtrhov; rozširovanie reklamných oznamov; rozširovanie reklamných materiálov zákazníkom (letáky, prospekty, tlačoviny, vzorky); aktualizovanie reklamných materiálov; dražby; lepenie plagátov; prenájom kancelárskych strojov a zariadení; poradenstvo pri organizovaní a riadení obchodnej činnosti; vydávanie reklamných textov; aranžovanie výkladov; reklamné agentúry; podpora predaja pre tretie osoby; zásobovacie služby pre tretie osoby (nákup tovarov a služieb pre iné podniky); prenájom reklamného času v komunikačných médiách; prenájom predajných automatov; prezentácia výrobkov v komunikačných médiách pre maloobchod; obchodné informácie a rady spotrebiteľom; organizovanie módných prehliadok na podporu predaja; platené reklamné služby typu „klikni sem“; poskytovanie obchodných informácií prostredníctvom webových stránok; online poskytovanie obchodného priestoru pre nákupcov a predajcov tovarov a služieb; správa spotrebiteľských vernostných programov; poradenstvo v oblasti komunikácie (reklama).

(540)



- (550) obrazová  
 (731) Diskonto s.r.o., Osloboditeľov 71/57, 053 14 Spišský Štvrtok, SK;  
 (740) Ing. Ivan Belička - Markoffice - známková, patentová a súdnoznalecká kancelária, Banská Bystrica, SK;

**(210) 1653-2022**

(220) 15.8.2022

**(511) 28, 35, 39, 41** NCL (11)

- (511) 28 - Duše do hracích lôpt; umelé rybárske návnady; kapsle do pištolí (hračky); hračky pre zvieratá chované v domácnosti; krúžky (hádzanie obručí); umelé vianočné stromčeky; luky na lukostreľbu; náradie na lukostreľbu; hrany na lyže; hojdačky; lopty na hranie; balóny na hranie; mantinely biliardového stola; hojdacie kone; kriketové rukavice; dojčenské fľaše pre bábiky; stacionárne tréningové bicykle; biliardové gule; krieda na biliardové tága; biliardové markéry (tabuľky na zaznamenávanie stavu hry); kolky (figúrky); guľky na hranie; hračky; stavebnicové kocky (hračky); boby; pukačky v tvare cukríkov; topánky na korčuľovanie s pripevnenými korčuľami; držiaky na sviečky na vianočné stromčeky; hracie lopty; zariadenia a prístroje na bowling; boxerské rukavice; výplety rakiet; golfové palice; rybárske palice; šarkany; navijaky na šarkanov; zvončeky na vianočné stromčeky; hracie žetóny; stavebnice; strunové výplety rakiet; stroje na telesné cvičenia; posilňovacie stroje; ozdoby alebo darčeky rozdávané hosťom pri večierkoch; chrániče na pišťaly (športový tovar); vak s kriketovými potrebami; hokejky; dáma (hra); kocky (hra); cvičebné náradie na posilňovanie hrudníka; disky (športové náradie); domino (hra); šachové hry; šachovnice; hracie dosky na dámu; pištoly (hračky); valčeky do stacionárnych tréningových bicyklov; podberáky pre rybárov; golfové vaky na kolieskach alebo bez koliesok; atrapy, napodobeniny tovarov; siete (športové potreby); tenisové siete; lyžiarske viazanie; šípky (hra); rybárske plaváky; stoly na stolový futbal; harpúny (športové náradie); hracie rukavice; poháre na kocky (na hru); vzpieračské činky; háčiky na lov rýb; rapkáče; spoločenské hry; hry; vrhače holubov (hlinených terčov); rakety (športové náradie); návnady na lov a rybolov; rybárske náradie; rybárske vlasce; postielky pre bábiky; domčeky pre bábiky; bábky; bábiky; divadelné masky; karnevalové masky; modely automobilov; rybárske navijaky; plutvy na plávanie; koše na rybolov; detské nafukovacie bazény; umelý sneh na vianočné stromčeky; pukky; kolieskové korčule; korčule; tulenie pásy na lyže;

hlinené holuby (terče); surfovacé dosky; odevy pre bábiky; izby pre bábiky; trikové zariadenia; kolky (hra); materiály na rybárske vlasce; obaly na lyže; lyže; stoly na stolný tenis; vĺčiky (hračky); sánky (športové potreby); lurč (hra s kockami); kolobežky (hračky); bedmintonové košíky; vzduchové pištoly (hračky); delobuchy (pyrotechnické hračky); ozdoby na vianočné stromčeky (okrem osvetľovacích telies a cukrovínok); stojany na vianočné stromčeky; biliardové tága; špičky biliardových tág; biliardové stoly; biliardové stoly na použitie po vhození mince; lyže na surfovanie; plachetnice (malé); klzáky (rogalá); prístroje na hry; gymnastické zariadenia; šermiarske zbrane; šermiarske masky; šermiarske rukavice; bejzbalové rukavice; upínacie pásy pre horolezcov; chrániče na lakty (športové potreby); chrániče na kolena (športový tovar); autá (hračky); klzáky (padákové); ochranné vypchávky (časti športových úborov); skejtbordy; šmykľavky (na hry); odrazové dosky (športové náradie); medvedíky (hračky); vodné lyže; golfové rukavice; plaváky (rybársky výstroj); snímače záberu (rybársky výstroj); stolové hry; zariadenia lunaparkov; lietajúce tanierne (hračky); podkovy (hračky); mah-jong (čínska spoločenská hra so 144 kameňmi); plyšové hračky; bublifuky; vozidlá (hračky); paličky mažoretiek; sieťky na motýle; poťahy na lyže a surfy; popruhy na plachetnice; hlavolamy (puzzle); sťažne na plachetnice; paintbolové zbrane (športové potreby); náboje do paintbolových zbraní (športové potreby); remene na surfy; zariadenia na vyhadzovanie tenisových loptičiek; štartovacie bloky (športové potreby); snežiacie gule; opasky pre vzpieračov (športové potreby); dosky na tréning vo vode; karty na bingo; prostriedky na úpravu golfovej plochy (vybavenie na golf); poľovnícke vábničky; ruletové kolesá; kolieskové korčule (jednoradové); piňaty; boxovacie vrecia; diaľkovo ovládané vozidlá (hračky); kolofónia pre atlétov; snežnice; gumipušky (športové potreby); hracie automaty uvádzané do činnosti vhozením mince; kaleidoskopy; hracie karty; kartové hry; konfety; elektronické terče; poľovnícke alebo rybárske pachové návnady; maskovacie štíty (športové potreby); suspensory pre športovcov (športové potreby); snoubordy; skladacie modely (hračky); hracie automaty (pačinko); stúpacie železá (horolezecký výstroj); výherné hracie automaty; hracie automaty; papierové karnevalové čiapky; dosky na výučbu plávania; žetóny na hazardné hry; stieracie žreby na lotériové hry; mäkké hračky; trampolíny; žrde na skok o žrdi; plávacie ramenné pásy; plávacie kolesá; plávacie vesty; hracie videoautomaty; vreckové hry s lcd displejom; arkádové hracie videoautomaty; ovládače hracích konzol; hračkárske modely; figúrky (hračky); stroje na vrhanie lôpt; činky; masky (hračky); matriošky; ovládače hračiek; golfové vozíky; dosky na paddleboarding; gyroskopy a letové stabilizátory do modelov lietadiel; ovládače na počítačové hry (džojstiky); ochranné fólie na displeje prenosných elektronických hier; drony (hračky).

35 - Poskytovanie obchodných alebo podnikateľských informácií; predvádzanie tovaru; rozširovanie

reklamných materiálov zákazníkom (letáky, prospekty, tlačoviny, vzorky); prieskum trhu; obchodný alebo podnikateľský prieskum; vydávanie reklamných textov; reklama; rozhlasová reklama; obchodný alebo podnikateľský výskum; vzťahy s verejnosťou (public relations); televízna reklama; aranžovanie výkladov; predvádzanie (služby modeliek) na reklamné účely a podporu predaja; poradenské služby pri riadení obchodnej činnosti; marketingový prieskum; odborné obchodné alebo podnikateľské poradenstvo; organizovanie obchodných alebo reklamných výstav; obchodné alebo podnikateľské informácie; prieskum verejnej mienky; organizovanie obchodných alebo reklamných veľtrhov; on line reklama na počítačovej komunikačnej sieti; prezentácia výrobkov v komunikačných médiách pre maloobchod; obchodné informácie a rady spotrebiteľom; subdodávateľské služby (obchodné služby); organizovanie módných prehliadok na podporu predaja; marketing; poskytovanie obchodných alebo podnikateľských kontaktných informácií; obchodné sprostredkovateľské služby; poskytovanie obchodných informácií prostredníctvom webových stránok; on line poskytovanie obchodného priestoru pre nákupcov a predajcov tovarov a služieb; správa spotrebiteľských vernostných programov; obchodné sprostredkovanie služieb uvedených v triedach 35 a 41 a obchodné sprostredkovanie predaja tovarov uvedených v triede 28.

39 - Dovozy, doprava; doručovanie balíkov; balenie tovarov; vykladanie nákladov; doručovanie tovarov; skladovanie tovarov (úschova); skladovanie; uskladňovanie; doprava, preprava; osobná doprava; doručovacie služby (správy alebo tovar); služby vodičov; doručovacie služby; distribúcia tovarov na dobierku; balenie darčiekov

41 - Akadémie (vzdelávanie); zábavné parky; zábava; organizovanie vedomostných alebo zábavných súťaží; cirkusové predstavenia; filmové štúdiá; telesná výchova; poskytovanie zariadení na oddych a rekreáciu; rozhlasová zábava; vyučovanie; vzdelávanie; školenia; požičiavanie zvukových nahrávok; požičovne kníh (knížnice); vydávanie kníh; divadelné predstavenia; tvorba divadelných alebo iných predstavení; televízna zábava; poskytovanie športovísk; služby pojazdných knižníc; výchovnozábavné klubové služby; organizovanie a vedenie konferencií; organizovanie a vedenie kongresov; informácie o výchove a vzdelávaní; skúšanie, preskúšavanie (pedagogická činnosť); informácie o možnostiach zábavy; organizovanie kultúrnych alebo vzdelávacích výstav; služby poskytované prázdninovými tábormi (zábava); organizovanie živých vystúpení; detské škôlky (vzdelávanie); organizovanie športových súťaží; plánovanie a organizovanie večierkov; praktický výcvik (ukážky); služby múzeí (prehliadky, výstavy); nahrávacie štúdiá (služby); informácie o možnostiach rekreácie; organizovanie a vedenie seminárov; tábory na športové sústreďovania; organizovanie a vedenie sympózií; internátne školy; organizovanie

a vedenie tvorivých dielní (výučba); organizovanie súťaží krásy; rezervácie vstupeniek na zábavné predstavenia; organizovanie lotérií; organizovanie plesov; náboženská výchova; prenájom osvetľovacích prístrojov do divadelných sál a televíznych štúdií; online vydávanie elektronických kníh a časopisov; on line poskytovanie počítačových hier (z počítačových sietí); karaoke služby; online poskytovanie elektronických publikácií (bez možnosti kopírovania); fotografovanie; organizovanie a vedenie koncertov; organizovanie módných prehliadok na zábavné účely; koučovanie (školenie); prenájom športových plôch; kurzy telesného cvičenia; hudobná tvorba; požičiavanie hračiek; školské služby (vzdelávanie); organizovanie a vedenie vzdelávacích fór s osobnou účasťou; organizovanie a vedenie kolokvií.

(540)



(550) obrazová

(591) modrá PANETONE 7688 C (CMYK:70 22 9 0), žltá-oranžová PANETONE: 130 C (CMYK: 5 37 100 0), šedá, biela

(731) Leuk s. r. o., Suché Miesto 1802/6, Chorvátsky Grob, SK;

(740) JUDr. Zuzana Skýpalová, advokátka, Bratislava-Záhorská Bystrica, SK;

**(210) 1655-2022**

(220) 15.8.2022

**(511) 28, 35, 39, 41** NCL (11)

(511) 28 - Duše do hracích lôpt; umelé rybárske návnady; kapsle do pištolí (hračky); hračky pre zvieratá chované v domácnosti; krúžky (hádzanie obručí); umelé vianočné stromčeky; luky na lukostreľbu; náradie na lukostreľbu; hrany na lyže; hojdačky; lopty na hranie; balóny na hranie; mantinely biliardového stola; hojdacie kone; kriketové rukavice; dojčenské fľaše pre bábiky; stacionárne tréningové bicykle; biliardové gule; krieda na biliardové tága; biliardové markéry (tabuľky na zaznamenávanie stavu hry); kolky (figúrky); guľky na hranie; hračky; stavebnicové kocky (hračky); boby; pukačky v tvare cukríkov; topánky na korčuľovanie s pripnutými korčuľami; držiaky na sviečky na vianočné stromčeky; hracie lopty; zariadenia a prístroje na bowling; boxerské rukavice; výplety rakiet; golfové palice; rybárske palice; šarkany; navijaky na šarkanov; zvončeky na vianočné stromčeky; hracie žetóny; stavebnice; strunové výplety rakiet; stroje na telesné cvičenia; posilňovacie stroje; ozdoby alebo darčeky rozdávané hosťom pri večierkoch; chrániče na pištaly (športový tovar); vak



s kriketovými potrebami; hokejky; dáma (hra); kocky (hra); cvičebné náradie na posilňovanie hrudníka; disky (športové náradie); domino (hra); šachové hry; šachovnice; hracie dosky na dámu; pištoly (hračky); valčeky do stacionárnych tréningových bicyklov; podberáky pre rybárov; golfové vaky na kolieskach alebo bez koliesok; atrapy, napodobeniny tovarov; siete (športové potreby); tenisové siete; lyžiarske viazanie; šípky (hra); rybárske plaváky; stoly na stolový futbal; harpúny (športové náradie); hracie rukavice; poháre na kocky (na hru); vzpieračské činky; háčiky na lov rýb; rapkáče; spoločenské hry; hry; vrhače holubov (hlinených terčov); rakety (športové náradie); návnady na lov a rybolov; rybárske náradie; rybárske vlasce; postielky pre bábiky; domčeky pre bábiky; bábky; bábiky; divadelné masky; karnevalové masky; modely automobilov; rybárske navijaky; plutvy na plávanie; koše na rybolov; detské nafukovacie bazény; umelý sneh na vianočné stromčeky; puky; kolieskové korčule; korčule; tulenie pásy na lyže; hlinené holuby (terče); surfovacie dosky; odevy pre bábiky; izby pre bábiky; trikové zariadenia; kolky (hra); materiály na rybárske vlasce; obaly na lyže; lyže; stoly na stolný tenis; víčky (hračky); sánky (športové potreby); lurč (hra s kockami); kolobežky (hračky); bedmintonové košíky; vzduchové pištoly (hračky); delobuchy (pyrotechnické hračky); ozdoby na vianočné stromčeky (okrem osvetľovacích telies a cukroví); stojany na vianočné stromčeky; biliardové tága; špičky biliardových tág; biliardové stoly; biliardové stoly na použitie po vhození mince; lyže na surfovanie; plachetnice (malé); klzáky (rogalá); prístroje na hry; gymnastické zariadenia; šermiarske zbrane; šermiarske masky; šermiarske rukavice; bejzbalové rukavice; upínacie pásy pre horolezcov; chrániče na lakty (športové potreby); chrániče na kolena (športový tovar); autá (hračky); klzáky (padákové); ochranné vypchávkové (časti športových úborov); skejtbordy; šmykľavky (na hry); odrazové dosky (športové náradie); medvedíky (hračky); vodné lyže; golfové rukavice; plaváky (rybársky výstroj); snímače záberu (rybársky výstroj); stolové hry; zariadenia lunaparkov; lietajúce tanierne (hračky); podkovy (hračky); mah-jong (čínska spoločenská hra so 144 kameňmi); plyšové hračky; bublifuky; vozidlá (hračky); paličky mažoretiek; sieťky na motýle; poťahy na lyže a surfy; popruhy na plachetnice; hlavolamy (puzzle); sťažne na plachetnice; paintbolové zbrane (športové potreby); náboje do paintbolových zbraní (športové potreby); remene na surfy; zariadenia na vyhadzovanie tenisových loptičiek; štartovacie bloky (športové potreby); snežiacie gule; opasky pre vzpieračov (športové potreby); dosky na tréning vo vode; karty na bingo; prostriedky na úpravu golfovej plochy (vybavenie na golf); poľovnícke vabničky; ruletové kolesá; kolieskové korčule (jednoradové); piňaty; boxovacie vrecia; diaľkovo ovládané vozidlá (hračky); kolofónia pre atlétov; snežnice; gumipušky (športové potreby); hracie automaty uvádzané do činnosti vhozením mince; kaleidoskopy; hracie karty; kartové hry; konfety; elektronické terče; poľovnícke

alebo rybárske pachové návnady; maskovacie štíty (športové potreby); suspenzory pre športovcov (športové potreby); snoubordy; skladacie modely (hračky); hracie automaty (pačinko); stúpacie železá (horolezecký výstroj); výherné hracie automaty; hracie automaty; papierové karnevalové čiapky; dosky na výučbu plávania; žetóny na hazardné hry; stieracie žreby na lotériové hry; mäkké hračky; trampolíny; žrde na skok o žrdi; plávacie ramenné pásy; plávacie kolesá; plávacie vesty; hracie videoautomaty; vreckové hry s lcd displejom; arkádové hracie videoautomaty; ovládače hracích konzol; hračkárske modely; figúrky (hračky); stroje na vrhanie lôpt; činky; masky (hračky); matriošky; ovládače hračiek; golfové vozíky; dosky na paddleboarding; gyroskopy a letové stabilizátory do modelov lietadiel; ovládače na počítačové hry (džojstiky); ochranné fólie na displeje prenosných elektronických hier; drony (hračky).

35 - Poskytovanie obchodných alebo podnikateľských informácií; predvádzanie tovaru; rozširovanie reklamných materiálov zákazníkom (letáky, prospekty, tlačoviny, vzorky); prieskum trhu; obchodný alebo podnikateľský prieskum; vydávanie reklamných textov; reklama; rozhlasová reklama; obchodný alebo podnikateľský výskum; vzťahy s verejnosťou (public relations); televízna reklama; aranžovanie výkladov; predvádzanie (služby modeliek) na reklamné účely a podporu predaja; poradenské služby pri riadení obchodnej činnosti; marketingový prieskum; odborné obchodné alebo podnikateľské poradenstvo; organizovanie obchodných alebo reklamných výstav; obchodné alebo podnikateľské informácie; prieskum verejnej mienky; organizovanie obchodných alebo reklamných veľtrhov; on line reklama na počítačovej komunikačnej sieti; prezentácia výrobkov v komunikačných médiách pre maloobchod; obchodné informácie a rady spotrebiteľom; subdodávateľské služby (obchodné služby); organizovanie módných prehliadok na podporu predaja; marketing; poskytovanie obchodných alebo podnikateľských kontaktných informácií; obchodné sprostredkovateľské služby; poskytovanie obchodných informácií prostredníctvom webových stránok; on line poskytovanie obchodného priestoru pre nákupcov a predajcov tovarov a služieb; správa spotrebiteľských vernostných programov; obchodné sprostredkovanie služieb uvedených v triedach 35 a 41 a obchodné sprostredkovanie predaja tovarov uvedených v triede 28.

39 - Dovozy, doprava; doručovanie balíkov; balenie tovarov; vykladanie nákladov; doručovanie tovarov; skladovanie tovarov (úschova); skladovanie; uskladňovanie; doprava, preprava; osobná doprava; doručovacie služby (správy alebo tovar); služby vodičov; doručovacie služby; distribúcia tovarov na dobierku; balenie darčiek.

41 - Akadémie (vzdelávanie); zábavné parky; zábava; organizovanie vedomostných alebo zábavných súťaží; cirkusové predstavenia; filmové štúdiá; telesná výchova; poskytovanie zariadení na oddych a rekreáciu; rozhlasová zábava; vyučovanie;

vzdelávanie; školenia; požičiavanie zvukových nahrávok; požičovne kníh (knižnice); vydávanie kníh; divadelné predstavenia; tvorba divadelných alebo iných predstavení; televízna zábava; poskytovanie športovísk; služby pojazdných knižníc; výchovnozábavné klubové služby; organizovanie a vedenie konferencií; organizovanie a vedenie kongresov; informácie o výchove a vzdelávaní; skúšanie, preskúšavanie (pedagogická činnosť); informácie o možnostiach zábavy; organizovanie kultúrnych alebo vzdelávacích výstav; služby poskytované prázdninovými tábormi (zábava); organizovanie živých vystúpení; detské škôlky (vzdelávanie); organizovanie športových súťaží; plánovanie a organizovanie večierkov; praktický výcvik (ukážky); služby múzeí (prehliadky, výstavy); nahrávacie štúdiá (služby); informácie o možnostiach rekreácie; organizovanie a vedenie seminárov; tábory na športové sústreďenia; organizovanie a vedenie sympózií; internátne školy; organizovanie a vedenie tvorivých dielní (výučba); organizovanie súťaží krásy; rezervácie vstupeniek na zábavné predstavenia; organizovanie lotérií; organizovanie plesov; náboženská výchova; prenájom osvetľovacích prístrojov do divadelných sál a televíznych štúdií; online vydávanie elektronických kníh a časopisov; on line poskytovanie počítačových hier (z počítačových sietí); karaoke služby; online poskytovanie elektronických publikácií (bez možnosti kopírovania); fotografovanie; organizovanie a vedenie koncertov; organizovanie módných prehliadok na zábavné účely; koučovanie (školenie); prenájom športových plôch; kurzy telesného cvičenia; hudobná tvorba; požičiavanie hračiek; školské služby (vzdelávanie); organizovanie a vedenie vzdelávacích fór s osobnou účasťou; organizovanie a vedenie kolokvií.

(540)



(550) obrazová

(591) modrá PANETONE 7688 C (CMYK: 70 22 9 0), žltoranzová PANETONE 130 C (CMYK: 5 37 100 0), biela, šedá

- (731) Leuk s. r. o., Suché Miesto 1802/6, Chorvátsky Grob, SK;  
 (740) JUDr. Zuzana Skýpalová, advokátka, Bratislava-Záhorská Bystrica, SK;

**(210) 1659-2022**

(220) 15.8.2022

**(511) 28, 35, 39, 41** NCL (11)

- (511) 28 - Duše do hracích lôpt; umelé rybárske návnady; kapsle do pištolí (hračky); hračky pre zvieratá chované v domácnosti; krúžky (hádzanie obručí); umelé vianočné stromčeky; luky na lukostreľbu; náradie na lukostreľbu; hrany na lyže; hojdačky; lopty na hranie; balóny na hranie; mantinely biliardového stola; hojdacie kone; kriketové rukavice; dojčenské fľaše pre bábiky; stacionárne tréningové bicykle; biliardové gule; krieda na biliardové tága; biliardové markéry (tabuľky na zaznamenávanie stavu hry); kolky (figúrky); guľky na hranie; hračky; stavebnicové kocky (hračky); boby; pukačky v tvare cukríkov; topánky na korčuľovanie s pripevnenými korčuľami; držiaky na sviečky na vianočné stromčeky; hracie lopty; zariadenia a prístroje na bowling; boxerské rukavice; výplety raket; golfové palice; rybárske palice; šarkany; navijaky na šarkanov; zvončeky na vianočné stromčeky; hracie žetóny; stavebnice; strunové výplety raket; stroje na telesné cvičenia; posilňovacie stroje; ozdoby alebo darčeky rozdávané hosťom pri večierkoch; chrániče na pištaly (športový tovar); vak s kriketovými potrebami; hokejky; dáma (hra); kocky (hra); cvičebné náradie na posilňovanie hrudníka; disky (športové náradie); domino (hra); šachové hry; šachovnice; hracie dosky na dámu; pištoly (hračky); valčeky do stacionárnych tréningových bicyklov; podberáky pre rybárov; golfové vaky na kolieskach alebo bez koliesok; atrapy, napodobeniny tovarov; siete (športové potreby); tenisové siete; lyžiarske viazanie; šípky (hra); rybárske plaváky; stoly na stolový futbal; harpúny (športové náradie); hracie rukavice; poháre na kocky (na hru); vzpieračské činky; háčiky na lov rýb; rapkáče; spoločenské hry; hry; vrhače holubov (hlinených terčov); rakety (športové náradie); návnady na lov a rybolov; rybárske náradie; rybárske vlasce; postielky pre bábiky; domčeky pre bábiky; bábky; bábiky; divadelné masky; karnevalové masky; modely automobilov; rybárske navijaky; plutvy na plávanie; koše na rybolov; detské nafukovacie bazény; umelý sneh na vianočné stromčeky; puky; kolieskové korčule; korčule; tulenie pásy na lyže; hlinené holuby (terče); surfvacie dosky; odevy pre bábiky; izby pre bábiky; trikové zariadenia; kolky (hra); materiály na rybárske vlasce; obaly na lyže; lyže; stoly na stolný tenis; víčiky (hračky); sánky (športové potreby); lurč (hra s kockami); kolobežky (hračky); bedmintonové košíky; vzduchové pištoly (hračky); delobuchy (pyrotechnické hračky); ozdoby na vianočné stromčeky (okrem osvetľovacích telies a cukroví); stojany na vianočné stromčeky; biliardové tága; špičky biliardových tág; biliardové stoly; biliardové stoly na použitie po vhození mince; lyže na surfovanie; plachetnice (malé); klzáky (rogalá);

prístroje na hry; gymnastické zariadenia; šermiarske zbrane; šermiarske masky; šermiarske rukavice; bejzbalové rukavice; upínacie pásy pre horolezcov; chrániče na lakte (športové potreby); chrániče na kolená(športový tovar); autá (hračky); klzáky (padákové); ochranné vypchávky (časti športových úborov);skejtbody; šmykľavky (na hry); odrazové dosky (športové náradie); medvedíky (hračky); vodné lyže; golfové rukavice; plaváky (rybársky výstroj); snímače záberu (rybársky výstroj); stolové hry; zariadenia lunaparkov; lietajúce taniere (hračky); podkovy (hračky); mah-jong (čínska spoločenská hra so 144 kameňmi); plyšové hračky; bublifuky; vozidlá (hračky); paličky mažoretiek; sieťky na motýle; poťahy na lyže a surfy; popruhy na plachetnice; hlavolamy (puzzle); sťažne na plachetnice; peintbolové zbrane (športové potreby); náboje do peintbolových zbraní (športové potreby); remene na surfy; zariadenia na vyhadzovanie tenisových loptičiek; štartovacie bloky (športové potreby); snežiacie gule; opasky pre vzpieračov (športové potreby); dosky na tréning vo vode; karty na bingo; prostriedky na úpravu golfovej plochy (vybavenie na golf); poľovnícke vábničky; ruletové kolesá; kolieskové korčule (jednoradové); piňaty; boxovacie vrecia; diaľkovo ovládané vozidlá (hračky); kolofónia pre atlétov; snežnice; gumipušky (športové potreby); hracie automaty uvádzané do činnosti vhadením mince; kaleidoskopy; hracie karty; kartové hry; konfety; elektronické terče; poľovnícke alebo rybárske pachové návnady; maskovacie štíty (športové potreby); suspensory pre športovcov (športové potreby);snoubordy; skladacie modely (hračky); hracie automaty (pačinko); stúpacie železá (horolezecký výstroj); výherné hracie automaty; hracie automaty; papierové karnevalové čiapky; dosky na výučbu plávania; žetóny na hazardné hry; stieracie žreby na lotériové hry; mäkké hračky; trampolíny; žrde na skok o žrdi; plávacie ramenné pásy; plávacie kolesá; plávacie vesty; hracie videoautomaty; vreckové hry s LCD displejom; arkádové hracie videoautomaty; ovládače hracích konzol; hračkárske modely; figúrky (hračky); stroje na vrhanie lôpt; činky; masky (hračky); matriošky; ovládače hračiek; golfové vozíky; dosky na paddleboarding; gyroskopy a letové stabilizátory do modelov lietadiel; ovládače na počítačové hry (džojstiky); ochranné fólie na displeje prenosných elektronických hier; drony (hračky).

35 - Poskytovanie obchodných alebo podnikateľských informácií; predvádzanie tovaru; rozširovanie reklamných materiálov zákazníkom (letáky, prospekty, tlačoviny, vzorky); prieskum trhu; obchodný alebo podnikateľský prieskum; vydávanie reklamných textov; reklama; rozhlasová reklama; obchodný alebo podnikateľský výskum; vzťahy s verejnosťou (public relations); televízna reklama; aranžovanie výkladov; predvádzanie (služby modeliek) na reklamné účely a podporu predaja; poradenské služby pri riadení obchodnej činnosti; marketingový prieskum; odborné obchodné alebo podnikateľské poradenstvo; organizovanie obchodných alebo reklamných výstav; obchodné alebo podnikateľské

informácie; prieskum verejnej mienky; organizovanie obchodných alebo reklamných veľtrhov; on line reklama na počítačovej komunikačnej sieti; prezentácia výrobkov v komunikačných médiách pre maloobchod; obchodné informácie a rady spotrebiteľom; subdodávateľské služby (obchodné služby); organizovanie módných prehliadok na podporu predaja; marketing; poskytovanie obchodných alebo podnikateľských kontaktných informácií; obchodné sprostredkovateľské služby; poskytovanie obchodných informácií prostredníctvom webových stránok; on line poskytovanie obchodného priestoru pre nákupcov a predajcov tovarov a služieb; správa spotrebiteľských vernostných programov; obchodné sprostredkovanie služieb uvedených v triedach 35 a 41 a obchodné sprostredkovanie predaja tovarov uvedených v triede 28.

39 - Dovozy, doprava; doručovanie balíkov; balenie tovarov; vykladanie nákladov; doručovanie tovarov; skladovanie tovarov (úschova); skladovanie; uskladňovanie; doprava, preprava; osobná doprava; doručovacie služby (správy alebo tovar); služby vodičov; doručovacie služby; distribúcia tovarov na dobierku; balenie darčiekov.

41 -

Akadémie (vzdelávanie); zábavné parky; zábava; organizovanie vedomostných alebo zábavných súťaží; cirkusové predstavenia; filmové štúdiá; telesná výchova; poskytovanie zariadení na oddych a rekreáciu; rozhlasová zábava; vyučovanie; vzdelávanie; školenia; požičiavanie zvukových nahrávok; požičovne kníh (knížnice); vydávanie kníh; divadelné predstavenia; tvorba divadelných alebo iných predstavení; televízna zábava; poskytovanie športovísk; služby pojazdných knižníc; výchovno zábavné klubové služby; organizovanie a vedenie konferencií; organizovanie a vedenie kongresov; informácie o výchove a vzdelávaní; skúšanie, preskúšavanie (pedagogická činnosť); informácie o možnostiach zábavy; organizovanie kultúrnych alebo vzdelávacích výstav; služby poskytované prázdninovými tábormi (zábava); organizovanie živých vystúpení; detské škôlky (vzdelávanie); organizovanie športových súťaží; plánovanie a organizovanie večierkov; praktický výcvik (ukážky); služby múzeí (prehliadky, výstavy); nahrávacie štúdiá (služby); informácie o možnostiach rekreácie; organizovanie a vedenie seminárov; tábory na športové sústredenia; organizovanie a vedenie sympózií; internátne školy; organizovanie a vedenie tvorivých dielní (výučba); organizovanie súťaží krásy; rezervácie vstupeniek na zábavné predstavenia; organizovanie lotérií; organizovanie plesov; náboženská výchova; prenájom osvetľovacích prístrojov do divadelných sál a televíznych štúdií; online vydávanie elektronických kníh a časopisov; on line poskytovanie počítačových hier (z počítačových sietí); karaoke služby; online poskytovanie elektronických publikácií (bez možnosti kopírovania); fotografovanie; organizovanie a vedenie koncertov; organizovanie módných prehliadok na zábavné účely; koučovanie (školenie); prenájom

športových plôch; kurzy telesného cvičenia; hudobná tvorba; požičiavanie hračiek; školské služby (vzdelávanie); organizovanie a vedenie vzdelávacích fór s osobnou účasťou; organizovanie a vedenie kolokvií.

(540)



(550) obrazová

(591) modrá PANETONE 7688 C (CMYK:70 22 9 0), žltá-oranžová PANETONE 130 C (CMYK: 5 37 100 0), biela

(731) Leuk s. r. o., Suché Miesto 1802/6, Chorvátsky Grob, SK;

(740) JUDr. Zuzana Skýpalová, advokátka, Bratislava-Záhorská Bystrica, SK;

(210) 1661-2022

(220) 16.8.2022

(511) 44 NCL (11)

(511) 44 - Salóny krásy; masáže; služby vizážistov.

(540) MSmanualLifting

(550) slovná

(731) Suchánková Monika, Agátová 6733/39, Michalovce, SK;

(210) 1663-2022

(220) 16.8.2022

(511) 16, 33 NCL (11)

(511) 16 - Baliaci papier; plastové bublinové fólie na balenie; časopisy (periodiká); netextilné etikety; grafické vzory (tlačoviny); kalendáre; kartón, lepenka; papierové alebo lepenkové krabice; papierové alebo lepenkové obaly na fľaše; drevitá lepenka (papiernický tovar); obaly (papiernický tovar); papiernický tovar; tlačené publikácie; plagáty; prospekty; papierové alebo lepenkové pútače; reklamné tabule z papiera, kartónu alebo lepenky; tlačené reklamné materiály; baliace plastové fólie; papierové alebo plastové vrecká a tašky na balenie; katalógy.  
33 - Slivovica.

(540)



(550) obrazová

(731) Diskonto s.r.o., Osloboditeľov 71/57, 053 14 Spišský Štvrtok, SK;

(740) Ing. Ivan Belička - Markoffice - známková, patentová a súdnoznalecká kancelária, Banská Bystrica, SK;

(210) 1664-2022

(220) 16.8.2022

(511) 5, 21 NCL (11)

(511) 5 - Prípravky na ničenie myší, potkanov a hmyzu.  
21 - Pasce na myši, potkany a hmyz.

(540)



(550) obrazová

(591) červená, žltá, oranžová, čierna, biela, zelená, sivá

(731) EKOLAS, s.r.o., Paderovce, Poľná 11/2, Jaslovské Bohunice, SK;

(740) BELEŠČÁK &amp; PARTNERS, s.r.o., Piešťany 1, SK;

(210) 1665-2022

(220) 16.8.2022

(511) 29 NCL (11)

(511) 29 - Konzervy s rybami; rybie plátky (filé); konzervované ryby; potraviny z rýb; ryby (neživé); ryby v slanom náleve.

(540)



(550) obrazová

(731) BALTAXIA s. r.o., Zvolenská cesta 37, Banská Bystrica, SK;

**(210) 1672-2022**

(220) 18.8.2022

**(511) 35, 36** NCL (11)

(511) 35 - Aktualizovanie reklamných materiálov; reklama; prieskum trhu; obchodný alebo podnikateľský prieskum; vzťahy s verejnosťou (public relations); marketing; marketingový prieskum; prenájom reklamných materiálov; prenájom reklamných plôch; prenájom predajných stánkov; obchodné sprostredkovateľské služby; zbieranie údajov do počítačových databáz; online reklama na počítačovej komunikačnej sieti; prenájom billboardov; poskytovanie obchodných alebo podnikateľských informácií.

36 - Správa nehnuteľností; prenájom nehnuteľností; vyberanie nájomného; prenájom kancelárskych priestorov; odhadovanie nákladov na opravy (finančné odhadovanie); organizovanie financovania stavebných projektov.

**(540)**

(550) obrazová

(591) šarlátová (Pantone Warm Red), marhuľová (Pantone 7660C), polnočná modrá (Pantone 2745 C), neónová

(731) 365.invest, správ. spol., a. s., Dvořákovo nábrežie 4, Bratislava, SK;

**(210) 1674-2022**

(220) 18.8.2022

**(511) 35, 36** NCL (11)

(511) 35 - Aktualizovanie reklamných materiálov; reklama; prieskum trhu; obchodný alebo podnikateľský prieskum; vzťahy s verejnosťou (public relations); marketing; marketingový prieskum; prenájom reklamných materiálov; prenájom reklamných plôch; prenájom predajných stánkov; obchodné sprostredkovateľské služby; zbieranie údajov do počítačových databáz; online reklama na počítačovej komunikačnej sieti; prenájom billboardov; poskytovanie obchodných alebo podnikateľských informácií.

36 - Správa nehnuteľností; prenájom nehnuteľností; vyberanie nájomného; prenájom kancelárskych priestorov; odhadovanie nákladov na opravy (finančné odhadovanie); organizovanie financovania stavebných projektov.

**(540)**

(550) obrazová

(591) šarlátová (Pantone Warm Red), polnočná modrá (Pantone 2745C)

(731) 365.invest, správ. spol., a. s., Dvořákovo nábrežie 4, Bratislava, SK;

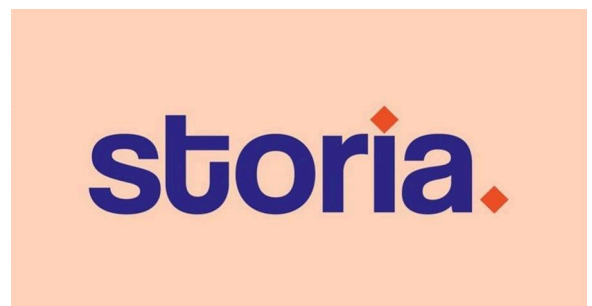
**(210) 1675-2022**

(220) 18.8.2022

**(511) 35, 36** NCL (11)

(511) 35 - Reklama; aktualizovanie reklamných materiálov; prieskum trhu; obchodný alebo podnikateľský prieskum; vzťahy s verejnosťou (public relations); marketing; marketingový prieskum; prenájom reklamných materiálov; prenájom reklamných plôch; prenájom predajných stánkov; obchodné sprostredkovateľské služby; zbieranie údajov do počítačových databáz; online reklama na počítačovej komunikačnej sieti; prenájom billboardov; poskytovanie obchodných alebo podnikateľských informácií.

36 - Prenájom nehnuteľností; vyberanie nájomného; prenájom kancelárskych priestorov; odhadovanie nákladov na opravy (finančné odhadovanie); organizovanie financovania stavebných projektov; správa nehnuteľností.

**(540)**

(550) obrazová

(591) marhuľová (Pantone 7660C), šarlátová (Pantone Warm Red), polnočná modrá (Pantone 2745C)

(731) 365.invest, správ. spol., a. s., Dvořákovo nábrežie 4, Bratislava, SK;

**(210) 1678-2022**

(220) 18.8.2022

**(511) 6, 11, 20, 21** NCL (11)

(511) 6 - Trezory (kovové alebo nekovové); drobný železiarsky tovar; elektronické trezory; háčiky (železiarsky tovar); kovové dverové klopádlá; kovové dverové súčasti; kovanie na nábytok; kovania pre stavebníctvo; kovanie na okná; kovové okná; kovové ploty; kovové brány; kovové altánky (stavebné



konštrukcie); kovové skrinky na náradie (prázdne); kovové stavebné konštrukcie; kovové lišty; kovové priečky; kovový stavebný materiál; kovové vývesné štíty; kovové skrinky, krabice; kovy (suroviny alebo polotovary); kované dverové súčasti; kovanie na okná; konzervové plechovky; umelecké diela z bronzu; kovové umelecké diela.

11 - Drezy; lampy; elektrické vykurovacie telesá; žiarovky; elektrické žiarovky; elektrické lampy; lampy; osvetľovacie prístroje a zariadenia; potrubia (časti sanitarnej inštalácie); varné prístroje a zariadenia; grily (prístroje na pečenie); rošty na opekanie mäsa.

20 - Nekomové debny; stoly pod písacie stroje; drevené časti nábytku; dvierka na nábytok; kancelársky nábytok; kartotékové skrinky (nábytok); knižnice (nábytok); nekovové obloženie alebo ozdoby na nábytok; kovové stoly; kovový nábytok; drevené alebo plastové krabice; kreslá; nábytok; plastové lišty na nábytok; nekovové kontajnery (skladovacie, dopravné); nohy na nábytok; obaly na odevy; nekovové vybavenie okien; trojnožky (nábytok); nekovové uholníky na nábytok; nábytkové police; stolové dosky.

21 - Nádoby na použitie v domácnosti alebo v kuchyni; drôtenky na čistenie; kuchynský riad a náradie; grily, rošty (potreby na opekanie); kuchynský riad na podávanie jedál; smetné nádoby; poháre, šálky, hrnčeky na pitie; potreby na prípravu jedál (nie elektrické); kvetináče; sklo okrem stavebného (surovina alebo polotovar); sklené nádoby; sušiaci na bielizeň; potreby pre domácnosť; stolovací riad (okrem príborov).

(540)



(550) obrazová

(591) čierna, sivá, červená

(731) La Ferramenta, s.r.o., Malé Díly 403, 664 61 Rebešovice, CZ;

(740) JUDr. Martina PERKOV, Trenčín 1, SK;

**(210) 1680-2022**

(220) 18.8.2022

**(511) 35, 41, 42** NCL (11)

(511) 35 - Obchodné sprostredkovateľské služby nadväzovania kontaktov medzi rôznymi odborníkmi

a zákazníkmi; poskytovanie obchodných alebo podnikateľských informácií; poskytovanie obchodných alebo podnikateľských kontaktných informácií; prieskum trhu; poradenstvo pri organizovaní obchodnej činnosti; poradenské služby pri riadení obchodnej činnosti; poradenstvo pri organizovaní a riadení obchodnej činnosti; obchodný alebo podnikateľský výskum; vzťahy s verejnosťou (public relations); marketingový prieskum; odborné obchodné alebo podnikateľské poradenstvo; hospodárske (ekonomické) predpovede; organizovanie obchodných alebo reklamných výstav; obchodné alebo podnikateľské informácie; prieskum verejnej mienky; spracovanie textov; zbieranie údajov do počítačových databáz; zoraďovanie údajov v počítačových databázach; online reklama na počítačovej komunikačnej sieti; zostavovanie štatistík; marketing; plánovanie stretnutí (kancelárske práce); spracovanie údajov (kancelárske práce); kancelárske práce.

41 - Športová a kultúrna činnosť; výchova; vydávanie textov (okrem reklamných); školenia; vzdelávanie; vydávanie kníh; organizovanie a vedenie konferencií; organizovanie kultúrnych alebo vzdelávacích výstav; organizovanie a vedenie koncertov; koučovanie (školenie); odborné školenia zamerané na odovzdávanie know-how; prenos obchodných znalostí a know-how (školenie); výskum v oblasti vzdelávania; organizovanie zábavných podujatí; organizovanie a vedenie športových podujatí.

42 - Vedecké a technologické služby a s nimi súvisiaci výskum a projektovanie; technologický výskum; poradenstvo v oblasti úspory energie; vedecký výskum; technologické poradenstvo; technologické poradenské služby v oblasti digitalizácie.

(540)



(550) obrazová

(591) modrá, biela

(731) Karpatská platforma, Podjavorinskej 770/4, Bratislava-Staré Mesto, SK;

(740) PETKOV &amp; Co s. r. o., Bratislava-Staré Mesto, SK;

## FG3M

## Zapísané ochranné známky bez zmeny po zverejnení prihlášky

(210)	(111)	(210)	(111)	(210)	(111)	(210)	(111)
729-2018	258182	290-2022	258232	613-2022	258201	695-2022	258248
823-2019	258274	291-2022	258233	614-2022	258196	700-2022	258249
1603-2019	258275	295-2022	258235	615-2022	258197	701-2022	258250
1817-2020	258272	297-2022	258236	619-2022	258202	706-2022	258251
451-2021	258273	298-2022	258237	622-2022	258203	707-2022	258252
452-2021	258276	299-2022	258238	633-2022	258204	708-2022	258253
2044-2021	258217	342-2022	258239	635-2022	258205	709-2022	258254
2276-2021	258218	349-2022	258240	636-2022	258208	716-2022	258255
2514-2021	258219	372-2022	258241	637-2022	258206	727-2022	258256
2646-2021	258270	374-2022	258242	638-2022	258207	763-2022	258257
2782-2021	258221	403-2022	258243	646-2022	258198	768-2022	258258
2834-2021	258222	423-2022	258244	648-2022	258199	773-2022	258259
2914-2021	258234	444-2022	258245	649-2022	258200	776-2022	258260
2938-2021	258224	457-2022	258186	653-2022	258209	781-2022	258261
3076-2021	258220	484-2022	258187	654-2022	258210	788-2022	258262
3094-2021	258225	505-2022	258188	655-2022	258212	790-2022	258263
3255-2021	258226	549-2022	258189	656-2022	258213	791-2022	258264
140-2022	258227	550-2022	258190	676-2022	258211	796-2022	258265
211-2022	258223	562-2022	258191	681-2022	258214	799-2022	258266
250-2022	258228	564-2022	258192	688-2022	258215	800-2022	258267
280-2022	258229	570-2022	258193	689-2022	258246	801-2022	258268
284-2022	258230	604-2022	258194	692-2022	258247	809-2022	258269
288-2022	258231	612-2022	258195				

**(111) 258182**

(151) 16.8.2022  
 (180) 28.3.2028  
 (210) 729-2018  
 (220) 28.3.2018  
 (442) 2.7.2018  
 (732) 3b, s.r.o., Sabinovská 151, Prešov, SK;  
 (740) PETRÁN A PARTNERI ADVOKÁTSKA KANCELÁRIA s. r. o.,  
 Prešov, SK;

**(111) 258188**

(151) 22.8.2022  
 (180) 9.3.2032  
 (210) 505-2022  
 (220) 9.3.2022  
 (442) 11.5.2022  
 (732) Mgr. Veronika Pupiš - Adam&Veron, Hlavná 999/54,  
 Stupava, SK;  
 (740) MCGA legal, s.r.o., Bratislava-Staré Mesto, SK;

**(111) 258186**

(151) 22.8.2022  
 (180) 26.2.2032  
 (210) 457-2022  
 (220) 26.2.2022  
 (442) 11.5.2022  
 (732) Guliš Róbert, Ing., Považská 1707/41, Trenčín, SK;

**(111) 258189**

(151) 22.8.2022  
 (180) 11.3.2032  
 (210) 549-2022  
 (220) 11.3.2022  
 (442) 11.5.2022  
 (732) White & Case s.r.o., Hlavné námestie 5, Bratislava, SK;  
 (740) Medek Alex, Bratislava-Staré Mesto, SK;

**(111) 258187**

(151) 22.8.2022  
 (180) 3.3.2032  
 (210) 484-2022  
 (220) 3.3.2022  
 (442) 11.5.2022  
 (732) ALL IN ONE s. r. o., Šancová 7954/19, Bratislava-Staré  
 Mesto, SK;  
 (740) Advokátska kancelária Paul Q, s. r. o., Bratislava, SK;

**(111) 258190**

(151) 22.8.2022  
 (180) 11.3.2032  
 (210) 550-2022  
 (220) 11.3.2022  
 (442) 11.5.2022  
 (732) White & Case s.r.o., Hlavné námestie 5, Bratislava, SK;  
 (740) Medek Alex, Bratislava-Staré Mesto, SK;

**(111) 258191**

(151) 22.8.2022  
(180) 29.3.2032  
(210) 562-2022  
(220) 29.3.2022  
(442) 11.5.2022  
(732) Infinitygreen, s.r.o., Váhovská cesta 755, Dolná Streda, SK;

---

**(111) 258192**

(151) 22.8.2022  
(180) 15.3.2032  
(210) 564-2022  
(220) 15.3.2022  
(442) 11.5.2022  
(732) Novartis AG,., 4002 Basel, CH;  
(740) HÖRMANN & PARTNERS s.r.o., Bratislava-Nové Mesto, SK;

---

**(111) 258193**

(151) 22.8.2022  
(180) 16.3.2032  
(210) 570-2022  
(220) 16.3.2022  
(442) 11.5.2022  
(732) PIXEL FEDERATION, s.r.o., Einsteinova 19, 851 01 Bratislava-Petržalka, SK;  
(740) BRICHTA & PARTNERS s. r. o., Bratislava-Staré Mesto, SK;

---

**(111) 258194**

(151) 22.8.2022  
(180) 21.3.2032  
(210) 604-2022  
(220) 21.3.2022  
(442) 11.5.2022  
(732) Slovenská asociácia fitnes, kulturistiky a silového trojboja, Junácka 2951/6, Bratislava-Nové Mesto, SK;  
(740) JUDr. Peter Škrabák, advokát, Banská Bystrica, SK;

---

**(111) 258195**

(151) 22.8.2022  
(180) 21.3.2032  
(210) 612-2022  
(220) 21.3.2022  
(442) 11.5.2022  
(732) N I K É, spol. s r.o., Ilkovičova 34, 812 30 Bratislava - mestská časť Staré Mesto, SK;  
(740) TM & PATENT ATTORNEY NEUSCHL s. r. o., Bratislava, SK;

---

**(111) 258196**

(151) 22.8.2022  
(180) 21.3.2032  
(210) 614-2022  
(220) 21.3.2022  
(442) 11.5.2022

(732) N I K É, spol. s r.o., Ilkovičova 34, 812 30 Bratislava - mestská časť Staré Mesto, SK;

(740) TM & PATENT ATTORNEY NEUSCHL s. r. o., Bratislava, SK;

---

**(111) 258197**

(151) 22.8.2022  
(180) 21.3.2032  
(210) 615-2022  
(220) 21.3.2022  
(442) 11.5.2022  
(732) N I K É, spol. s r.o., Ilkovičova 34, 812 30 Bratislava - mestská časť Staré Mesto, SK;  
(740) TM & PATENT ATTORNEY NEUSCHL s. r. o., Bratislava, SK;

---

**(111) 258198**

(151) 22.8.2022  
(180) 21.3.2032  
(210) 646-2022  
(220) 21.3.2022  
(442) 11.5.2022  
(732) N I K É, spol. s r.o., Ilkovičova 34, 812 30 Bratislava - mestská časť Staré Mesto, SK;  
(740) TM & PATENT ATTORNEY NEUSCHL s. r. o., Bratislava, SK;

---

**(111) 258199**

(151) 22.8.2022  
(180) 21.3.2032  
(210) 648-2022  
(220) 21.3.2022  
(442) 11.5.2022  
(732) N I K É, spol. s r.o., Ilkovičova 34, 812 30 Bratislava - mestská časť Staré Mesto, SK;  
(740) TM & PATENT ATTORNEY NEUSCHL s. r. o., Bratislava, SK;

---

**(111) 258200**

(151) 22.8.2022  
(180) 21.3.2032  
(210) 649-2022  
(220) 21.3.2022  
(442) 11.5.2022  
(732) N I K É, spol. s r.o., Ilkovičova 34, 812 30 Bratislava - mestská časť Staré Mesto, SK;  
(740) TM & PATENT ATTORNEY NEUSCHL s. r. o., Bratislava, SK;

---

**(111) 258201**

(151) 22.8.2022  
(180) 21.3.2032  
(210) 613-2022  
(220) 21.3.2022  
(442) 11.5.2022  
(732) GETBID PERSONAL, s. r. o., Národná 7, Žilina, SK;  
(740) Vojčík & Partners BA, s.r.o., Bratislava-Karlova Ves, SK;

---



**(111) 258202**

(151) 22.8.2022  
(180) 21.3.2032  
(210) 619-2022  
(220) 21.3.2022  
(442) 11.5.2022  
(732) ProHypo s. r. o., Plynárenská 7/C, Bratislava-Ružinov, SK;  
(740) JUDr. Ingrid Maruniaková, Hviezdoslavov, SK;

**(111) 258203**

(151) 22.8.2022  
(180) 16.3.2032  
(210) 622-2022  
(220) 16.3.2022  
(442) 11.5.2022  
(732) PROROK SPORT, s.r.o., Nádražní 32, 756 61 Rožnov pod Radhoštěm, CZ;  
(740) Ing. Zuzana Girmanová - GIRMAN IP MANAGEMENT, Nitra, SK;

**(111) 258204**

(151) 22.8.2022  
(180) 22.3.2032  
(210) 633-2022  
(220) 22.3.2022  
(442) 11.5.2022  
(732) Prvá stavebná sporiteľňa, a. s., Bajkalská 30, Bratislava, SK;  
(740) LITVÁKOVÁ A SPOL., s. r. o., Bratislava-Nové Mesto, SK;

**(111) 258205**

(151) 22.8.2022  
(180) 22.3.2032  
(210) 635-2022  
(220) 22.3.2022  
(442) 11.5.2022  
(732) Prvá stavebná sporiteľňa, a. s., Bajkalská 30, Bratislava, SK;  
(740) LITVÁKOVÁ A SPOL., s. r. o., Bratislava-Nové Mesto, SK;

**(111) 258206**

(151) 22.8.2022  
(180) 22.3.2032  
(210) 637-2022  
(220) 22.3.2022  
(442) 11.5.2022  
(732) Prvá stavebná sporiteľňa, a. s., Bajkalská 30, Bratislava, SK;  
(740) LITVÁKOVÁ A SPOL., s. r. o., Bratislava-Nové Mesto, SK;

**(111) 258207**

(151) 22.8.2022  
(180) 22.3.2032  
(210) 638-2022  
(220) 22.3.2022  
(442) 11.5.2022

(732) Prvá stavebná sporiteľňa, a. s., Bajkalská 30, Bratislava, SK;

(740) LITVÁKOVÁ A SPOL., s. r. o., Bratislava-Nové Mesto, SK;

**(111) 258208**

(151) 22.8.2022  
(180) 23.3.2032  
(210) 636-2022  
(220) 23.3.2022  
(442) 11.5.2022  
(732) Vital services, s.r.o., Kálov 356, Žilina, SK;  
(740) JUDr. Sabína Hodoňová, PhD., advokátka, Žilina, SK;

**(111) 258209**

(151) 22.8.2022  
(180) 21.3.2032  
(210) 653-2022  
(220) 21.3.2022  
(442) 11.5.2022  
(732) Slovenská asociácia fitness, kulturistiky a silového trojboja, Junácka 2951/6, Bratislava-Nové Mesto, SK;  
(740) JUDr. Peter Škrabák, advokát, Banská Bystrica, SK;

**(111) 258210**

(151) 22.8.2022  
(180) 25.3.2032  
(210) 654-2022  
(220) 25.3.2022  
(442) 11.5.2022  
(732) RUJAR s.r.o., Moravská 1628/39, Púchov, SK;  
(740) Advokátska kancelária JUDr. Jaroslav Čibenka s.r.o., Púchov, SK;

**(111) 258211**

(151) 22.8.2022  
(180) 25.3.2032  
(210) 676-2022  
(220) 25.3.2022  
(442) 11.5.2022  
(732) RUJAR s.r.o., Moravská 1628/39, Púchov, SK;  
(740) Advokátska kancelária JUDr. Jaroslav Čibenka s.r.o., Púchov, SK;

**(111) 258212**

(151) 22.8.2022  
(180) 24.3.2032  
(210) 655-2022  
(220) 24.3.2022  
(442) 11.5.2022  
(732) VSL Software, a.s., Lomená 8, Košice-Staré Mesto, SK;

**(111) 258213**

(151) 22.8.2022  
(180) 23.3.2032  
(210) 656-2022  
(220) 23.3.2022  
(442) 11.5.2022

(732) codium s. r. o., Kálov 356, Žilina, SK;  
 (740) JUDr. Sabína Hodoňová, PhD., advokátka, Žilina, SK;

**(111) 258214**

(151) 22.8.2022  
 (180) 28.4.2032  
 (210) 681-2022  
 (220) 28.4.2022  
 (442) 11.5.2022  
 (732) Martinská teplárenská, a.s., Robotnícka 5544/17, Martin, SK;  
 (740) RUŽIČKA AND PARTNERS s. r. o., Bratislava, SK;

**(111) 258215**

(151) 22.8.2022  
 (180) 29.3.2032  
 (210) 688-2022  
 (220) 29.3.2022  
 (442) 11.5.2022  
 (732) Chez Balzac, s. r. o., Hlboká cesta 7, Bratislava-Staré Mesto, SK;

**(111) 258217**

(151) 22.8.2022  
 (180) 5.8.2031  
 (210) 2044-2021  
 (220) 5.8.2021  
 (442) 11.5.2022  
 (732) FairData Professionals a.s., Na Florenci 1332/23, 110 00 Praha 1 - Nové Město, CZ;  
 (740) HAVEL & PARTNERS s.r.o., advokátska kancelária, Bratislava-Staré Mesto, SK;

**(111) 258218**

(151) 22.8.2022  
 (180) 3.9.2031  
 (210) 2276-2021  
 (220) 3.9.2021  
 (442) 11.5.2022  
 (732) Nizetti s.r.o., Stará Vajnorská 3338/17, 831 04 Bratislava-Nové Mesto, SK;  
 (740) Žižka Petr, Mgr. LL.M., Plzeň, CZ;

**(111) 258219**

(151) 22.8.2022  
 (180) 30.9.2031  
 (210) 2514-2021  
 (220) 30.9.2021  
 (442) 11.5.2022  
 (732) SeNath, s. r. o., Karpatské námestie 10/A, Bratislava-Rača, SK;  
 (740) Žižka Petr, Mgr. LL.M., Plzeň, CZ;

**(111) 258220**

(151) 22.8.2022  
 (180) 1.12.2031  
 (210) 3076-2021  
 (220) 1.12.2021  
 (442) 11.5.2022

(732) KUS s. r. o., Karpatské námestie 7770/10A, 831 06 Bratislava-Rača, SK;  
 (740) Žižka Petr, Mgr. LL.M., Plzeň, CZ;

**(111) 258221**

(151) 22.8.2022  
 (180) 2.11.2031  
 (210) 2782-2021  
 (220) 2.11.2021  
 (442) 11.5.2022  
 (732) SERVISBAL OBALY s.r.o., Na Poříčí 661, 518 01 Dobruška, CZ;  
 (740) Zathurecka INPARTNERS GROUP s.r.o., Banská Bystrica, SK;

**(111) 258222**

(151) 22.8.2022  
 (180) 5.11.2031  
 (210) 2834-2021  
 (220) 5.11.2021  
 (442) 11.5.2022  
 (732) Beňa Jozef, Sveržov 143, SK;  
 (740) Ing. Róbert Porubčan, Ivanka pri Dunaji, SK;

**(111) 258223**

(151) 22.8.2022  
 (180) 2.2.2032  
 (210) 211-2022  
 (220) 2.2.2022  
 (442) 11.5.2022  
 (732) Jovanovič Filip, Belinského 1036/18, Bratislava-Petržalka, SK;  
 (740) Ing. Róbert Porubčan EDING, Ivanka pri Dunaji, SK;

**(111) 258224**

(151) 22.8.2022  
 (180) 16.11.2031  
 (210) 2938-2021  
 (220) 16.11.2021  
 (442) 11.5.2022  
 (732) Mister Croissant s. r. o., Družstevná 2152/22, Zvolen, SK;  
 (740) JUDr. Ľubomír Ivan, advokát, Zvolen, SK;

**(111) 258225**

(151) 22.8.2022  
 (180) 2.12.2031  
 (210) 3094-2021  
 (220) 2.12.2021  
 (442) 11.5.2022  
 (732) ALBA plus, s.r.o., Jana Palacha 515, Zelené Předměstí, 530 02 Pardubice, CZ;  
 (740) Ing. Zuzana Gajdošíková, Bratislava-Petržalka, SK;

**(111) 258226**

(151) 22.8.2022  
 (180) 20.12.2031  
 (210) 3255-2021  
 (220) 20.12.2021

(442) 11.5.2022  
(732) MODRÝ STROM s.r.o., Záhradnícka 93, 821 08 Bratislava-Nové Mesto, SK;

**(111) 258227**

(151) 22.8.2022  
(180) 26.1.2032  
(210) 140-2022  
(220) 26.1.2022  
(442) 11.5.2022  
(732) LEONTEUS, s. r. o., Ventúrska 3, Bratislava, SK;

**(111) 258228**

(151) 22.8.2022  
(180) 7.2.2032  
(210) 250-2022  
(220) 7.2.2022  
(442) 11.5.2022  
(732) Heureka Group a.s., Karolinská 650/1, 186 00 Praha, CZ;  
(740) Jansa, Mokry, Otevrel & partneři s.r.o, advokátní kancelář, Mgr. et Mgr. Petr Mališ advokát, Ostrava, CZ;

**(111) 258229**

(151) 22.8.2022  
(180) 16.2.2032  
(210) 280-2022  
(220) 16.2.2022  
(442) 11.5.2022  
(732) Krajšie bývanie s.r.o., Madridská 3, Košice-Ľahanovce, SK;  
(740) Ing. Dalibor Gruber - GELE, Košice-Západ, SK;

**(111) 258230**

(151) 22.8.2022  
(180) 17.2.2032  
(210) 284-2022  
(220) 17.2.2022  
(442) 11.5.2022  
(732) Stock Screener s.r.o., Kutlíkova 17, Bratislava, SK;

**(111) 258231**

(151) 22.8.2022  
(180) 21.2.2032  
(210) 288-2022  
(220) 21.2.2022  
(442) 11.5.2022  
(732) NaturaMed Pharmaceuticals s.r.o., U Smaltovny 625, 370 01 České Budějovice 4, CZ;  
(740) Mgr. Petra Fialová, Praha, CZ;

**(111) 258232**

(151) 22.8.2022  
(180) 22.2.2032  
(210) 290-2022  
(220) 22.2.2022  
(442) 11.5.2022

(732) SpokojenyPes.cz s.r.o., Štětkova 1638/18, 140 00 Praha, CZ;

(740) Chýský Lorenc Partners, advokátska kancelária, s.r.o., Bratislava, SK;

**(111) 258233**

(151) 22.8.2022  
(180) 22.2.2032  
(210) 291-2022  
(220) 22.2.2022  
(442) 11.5.2022  
(732) SpokojenyPes.cz s.r.o., Štětkova 1638/18, 140 00 Praha, CZ;  
(740) Chýský Lorenc Partners, advokátska kancelária, s.r.o., Bratislava, SK;

**(111) 258234**

(151) 22.8.2022  
(180) 12.11.2031  
(210) 2914-2021  
(220) 12.11.2021  
(442) 11.5.2022  
(732) Khain Martin, E. Hakena 2150/10, 794 01 Krnov, Pod Bezručovým vrchem, CZ;  
(740) Zathurecka INPARTNERS GROUP s.r.o., Banská Bystrica, SK;

**(111) 258235**

(151) 22.8.2022  
(180) 24.2.2032  
(210) 295-2022  
(220) 24.2.2022  
(442) 11.5.2022  
(732) MEDOCHEMIE Ltd., Constantinoupoleos Street 1-10, 30 11 Limassol, CY;  
(740) MEDOCHEMIE LTD., organizačná zložka zahraničnej osoby, Bratislava, SK;

**(111) 258236**

(151) 22.8.2022  
(180) 24.2.2032  
(210) 297-2022  
(220) 24.2.2022  
(442) 11.5.2022  
(732) MEDOCHEMIE Ltd., Constantinoupoleos Street 1-10, 30 11 Limassol, CY;  
(740) MEDOCHEMIE LTD., organizačná zložka zahraničnej osoby, Bratislava, SK;

**(111) 258237**

(151) 22.8.2022  
(180) 25.2.2032  
(210) 298-2022  
(220) 25.2.2022  
(442) 11.5.2022  
(732) VSŽ a.s., Južná trieda 97, 040 01 Košice-Juh, SK;

**(111) 258238**

(151) 22.8.2022  
(180) 25.2.2032  
(210) 299-2022  
(220) 25.2.2022  
(442) 11.5.2022  
(732) VSŽ a.s., Južná trieda 97, 040 01 Košice-Juh, SK;

**(111) 258239**

(151) 22.8.2022  
(180) 17.2.2032  
(210) 342-2022  
(220) 17.2.2022  
(442) 11.5.2022  
(732) N I K É, spol. s r.o., Ilkovičova 34, 812 30 Bratislava - mestská časť Staré Mesto, SK;  
(740) TM & PATENT ATTORNEY NEUSCHL s. r. o., Bratislava, SK;

**(111) 258240**

(151) 22.8.2022  
(180) 17.2.2032  
(210) 349-2022  
(220) 17.2.2022  
(442) 11.5.2022  
(732) N I K É, spol. s r.o., Ilkovičova 34, 812 30 Bratislava - mestská časť Staré Mesto, SK;  
(740) TM & PATENT ATTORNEY NEUSCHL s. r. o., Bratislava, SK;

**(111) 258241**

(151) 22.8.2022  
(180) 15.2.2032  
(210) 372-2022  
(220) 15.2.2022  
(442) 11.5.2022  
(732) KEY TRAININGS s.r.o., Jesenského 336/1, Jelšava, SK;

**(111) 258242**

(151) 22.8.2022  
(180) 15.2.2032  
(210) 374-2022  
(220) 15.2.2022  
(442) 11.5.2022  
(732) KEY TRAININGS s.r.o., Jesenského 336/1, Jelšava, SK;

**(111) 258243**

(151) 22.8.2022  
(180) 22.2.2032  
(210) 403-2022  
(220) 22.2.2022  
(442) 11.5.2022  
(732) Gosling s.r.o., Púchovská 361/57, Streženice, SK;  
(740) Mgr. Tomáš Groszmann, advokát, Košice-Staré Mesto, SK;

**(111) 258244**

(151) 22.8.2022  
(180) 23.2.2032

(210) 423-2022

(220) 23.2.2022

(442) 11.5.2022

(732) Centurion Developments s. r. o., Chotárna 233/1, Nitra, SK;

**(111) 258245**

(151) 22.8.2022

(180) 24.2.2032

(210) 444-2022

(220) 24.2.2022

(442) 11.5.2022

(732) Webglobe, a.s., Stará Prievozská 1349/2, 821 09 Bratislava-Ružinov, SK;

(740) NITSCHNEIDER & PARTNERS, advokátska kancelária, s. r. o., Bratislava-Staré Mesto, SK;

**(111) 258246**

(151) 23.8.2022

(180) 29.3.2032

(210) 689-2022

(220) 29.3.2022

(442) 11.5.2022

(732) Chez Balzac, s. r. o., Hlboká cesta 7, Bratislava-Staré Mesto, SK;

**(111) 258247**

(151) 23.8.2022

(180) 29.3.2032

(210) 692-2022

(220) 29.3.2022

(442) 11.5.2022

(732) Chez Balzac, s. r. o., Hlboká cesta 7, Bratislava-Staré Mesto, SK;

**(111) 258248**

(151) 23.8.2022

(180) 24.3.2032

(210) 695-2022

(220) 24.3.2022

(442) 11.5.2022

(732) Slezáková Martina, Mgr., Ulica B. Němcovej 7650/12A, Trnava, SK;

(740) Weis & Partners s.r.o., Bratislava-Ružinov, SK;

**(111) 258249**

(151) 23.8.2022

(180) 29.3.2032

(210) 700-2022

(220) 29.3.2022

(442) 11.5.2022

(732) VIŇA VINICOLA SK s.r.o., Nábřežie mládeže 553/19, Nitra, SK;

(740) Advokátska kancelária Patajová Pataj s.r.o., Banská Bystrica 1, SK;

**(111) 258250**

(151) 23.8.2022

(180) 30.3.2032

(210) 701-2022  
(220) 30.3.2022  
(442) 11.5.2022  
(732) Rozkvitneš, s. r. o., Biskupická 10152/3, Bratislava-Podunajské Biskupice, SK;  
(740) Advokátska kancelária JUDr. Ivan Drdoš s.r.o., Nitra 1, SK;

---

**(111) 258251**  
(151) 23.8.2022  
(180) 28.3.2032  
(210) 706-2022  
(220) 28.3.2022  
(442) 11.5.2022  
(732) Swiss Pharma International AG, Lindenstrasse 22, 8008 Zurich, CH;  
(740) ROTT, RÚŽIČKA & GUTTMANN, Patentová, známková a právna kancelária, verejná obchodná spoločnosť, Bratislava, SK;

---

**(111) 258252**  
(151) 23.8.2022  
(180) 30.3.2032  
(210) 707-2022  
(220) 30.3.2022  
(442) 11.5.2022  
(732) Black Eye Company s.r.o., Rusovská cesta 17, Bratislava, SK;

---

**(111) 258253**  
(151) 23.8.2022  
(180) 29.3.2032  
(210) 708-2022  
(220) 29.3.2022  
(442) 11.5.2022  
(732) Sidor Radovan, Ing., Czambelova 77/1, Košice-Sever, SK;  
(740) Advokátska kancelária Granec, spol. s r.o., Košice-Staré Mesto, SK;

---

**(111) 258254**  
(151) 23.8.2022  
(180) 29.3.2032  
(210) 709-2022  
(220) 29.3.2022  
(442) 11.5.2022  
(732) Chez Balzac, s. r. o., Hlboká cesta 7, Bratislava-Staré Mesto, SK;

---

**(111) 258255**  
(151) 23.8.2022  
(180) 30.3.2032  
(210) 716-2022  
(220) 30.3.2022  
(442) 11.5.2022  
(732) Dotypos SK s. r. o., 28. októbra 7689/2A, Trenčín, SK;

**(111) 258256**  
(151) 23.8.2022  
(180) 31.3.2032  
(210) 727-2022  
(220) 31.3.2022  
(442) 11.5.2022  
(732) GINO House s. r. o., Pribinova 18, Bratislava, SK;

---

**(111) 258257**  
(151) 23.8.2022  
(180) 5.4.2032  
(210) 763-2022  
(220) 5.4.2022  
(442) 11.5.2022  
(732) REZKE, s. r. o., Mäsiarska 435/21, Košice-Staré Mesto, SK;

---

**(111) 258258**  
(151) 23.8.2022  
(180) 7.4.2032  
(210) 768-2022  
(220) 7.4.2022  
(442) 11.5.2022  
(732) TEMPUS, spoločnosť s ručením obmedzeným Košice, Rastislavova 2976/110, Košice-Juh, SK;  
(740) MG LEGAL s.r.o., Košice-Staré Mesto, SK;

---

**(111) 258259**  
(151) 23.8.2022  
(180) 7.4.2032  
(210) 773-2022  
(220) 7.4.2022  
(442) 11.5.2022  
(732) TEMPUS, spoločnosť s ručením obmedzeným Košice, Rastislavova 2976/110, Košice-Juh, SK;  
(740) MG LEGAL s.r.o., Košice-Staré Mesto, SK;

---

**(111) 258260**  
(151) 23.8.2022  
(180) 7.4.2032  
(210) 776-2022  
(220) 7.4.2022  
(442) 11.5.2022  
(732) MIRMON s. r. o., Národná 10, Žilina, SK;  
(740) MG LEGAL s.r.o., Košice-Staré Mesto, SK;

---

**(111) 258261**  
(151) 23.8.2022  
(180) 8.4.2032  
(210) 781-2022  
(220) 8.4.2022  
(442) 11.5.2022  
(732) Diskonto s.r.o., Osloboditeľov 71/57, 053 14 Spišský Štvrtok, SK;  
(740) Ing. Ivan Belička - Markoffice - známková, patentová a súdnoznalecká kancelária, Banská Bystrica, SK;

**(111) 258262**

(151) 23.8.2022  
(180) 11.4.2032  
(210) 788-2022  
(220) 11.4.2022  
(442) 11.5.2022  
(732) Gratex International, a.s., Galvaniho ul. 17/C, Bratislava, SK;  
(740) Holakovský Štefan, Ing., Bratislava-Dúbravka, SK;

**(111) 258263**

(151) 23.8.2022  
(180) 11.4.2032  
(210) 790-2022  
(220) 11.4.2022  
(442) 11.5.2022  
(732) Gratex International, a.s., Galvaniho ul. 17/C, Bratislava, SK;  
(740) Holakovský Štefan, Ing., Bratislava-Dúbravka, SK;

**(111) 258264**

(151) 23.8.2022  
(180) 11.4.2032  
(210) 791-2022  
(220) 11.4.2022  
(442) 11.5.2022  
(732) Gratex International, a.s., Galvaniho ul. 17/C, Bratislava, SK;  
(740) Holakovský Štefan, Ing., Bratislava-Dúbravka, SK;

**(111) 258265**

(151) 23.8.2022  
(180) 11.4.2032  
(210) 796-2022  
(220) 11.4.2022  
(442) 11.5.2022  
(732) Gratex International, a.s., Galvaniho ul. 17/C, Bratislava, SK;  
(740) Holakovský Štefan, Ing., Bratislava-Dúbravka, SK;

**(111) 258266**

(151) 23.8.2022  
(180) 12.4.2032  
(210) 799-2022  
(220) 12.4.2022  
(442) 11.5.2022  
(732) MARKÍZA - SLOVAKIA, spol. s r.o., Bratislavská 1/A, 843 56 Bratislava-Záhorská Bystrica, SK;  
(740) FAJNOR IP s. r. o., Bratislava-Petržalka, SK;

**(111) 258267**

(151) 23.8.2022  
(180) 12.4.2032  
(210) 800-2022  
(220) 12.4.2022  
(442) 11.5.2022

(732) MARKÍZA - SLOVAKIA, spol. s r.o., Bratislavská 1/A, 843 56 Bratislava-Záhorská Bystrica, SK;  
(740) FAJNOR IP s. r. o., Bratislava-Petržalka, SK;

**(111) 258268**

(151) 23.8.2022  
(180) 12.4.2032  
(210) 801-2022  
(220) 12.4.2022  
(442) 11.5.2022  
(732) MARKÍZA - SLOVAKIA, spol. s r.o., Bratislavská 1/A, 843 56 Bratislava-Záhorská Bystrica, SK;  
(740) FAJNOR IP s. r. o., Bratislava-Petržalka, SK;

**(111) 258269**

(151) 23.8.2022  
(180) 13.4.2032  
(210) 809-2022  
(220) 13.4.2022  
(442) 11.5.2022  
(732) MÚZA GROUP, s.r.o., Pri prachárni 5, Košice-Juh, SK;  
(740) Advokátska kancelária JUDr. Marián Macko s.r.o., Košice-Staré Mesto, SK;

**(111) 258270**

(151) 23.8.2022  
(180) 15.10.2031  
(210) 2646-2021  
(220) 15.10.2021  
(300) V0121287, 15.4.2021, IS;  
(442) 11.5.2022  
(732) Salt Pay Co Limited, Intertrust Corporate Services (Cayman) Limited, One Nexus Way, Camana Bay, Grand Cayman KY1-9005, KY;  
(740) FAJNOR IP s. r. o., Bratislava-Petržalka, SK;

**(111) 258272**

(151) 26.8.2022  
(180) 21.8.2030  
(210) 1817-2020  
(220) 21.8.2020  
(442) 2.10.2020  
(732) ST. NICOLAUS - trade, a.s., Trnavská cesta 100, 821 01 Bratislava-Ružinov, SK;  
(740) G. Lehnert, s. r. o., Bratislava-Staré Mesto, SK;

**(111) 258273**

(151) 26.8.2022  
(180) 16.2.2031  
(210) 451-2021  
(220) 16.2.2021  
(442) 14.4.2021  
(732) ST. NICOLAUS - trade, a.s., Trnavská cesta 100, 821 01 Bratislava-Ružinov, SK;  
(740) G. Lehnert, s. r. o., Bratislava-Staré Mesto, SK;

**(111) 258274**

(151) 26.8.2022  
(180) 16.4.2029

(210) 823-2019  
 (220) 16.4.2019  
 (442) 4.6.2019  
 (732) BAKTOMA SLOVAKIA s.r.o., Pohronska 2846/4, Nové Zámky, SK;  
 (740) Ing. Miroslav Labudík - Patentový zástupca, Kysucké Nové Mesto, SK;

**(111) 258275**

(151) 26.8.2022  
 (180) 24.7.2029  
 (210) 1603-2019  
 (220) 24.7.2019  
 (442) 7.1.2020

(732) BURGR JAKO KRÁVA s.r.o., Náměstí 339, 281 23 Starý Kolín, CZ;  
 (740) Ing. Viera Mešková - Patentová a známková kancelária, Bratislava-Staré Mesto, SK;

**(111) 258276**

(151) 26.8.2022  
 (180) 16.2.2031  
 (210) 452-2021  
 (220) 16.2.2021  
 (442) 14.4.2021  
 (732) ST. NICOLAUS - trade, a.s., Trnavská cesta 100, 821 01 Bratislava-Ružinov, SK;  
 (740) G. Lehnert, s. r. o., Bratislava-Staré Mesto, SK;

**FH3M****Zapísané ochranné známky so zmenou po zverejnení prihlášky**

(210)	(111)	(210)	(111)
2511-2018	258183	123-2021	258184
614-2020	258277	987-2021	258185
1756-2020	258271	397-2022	258216

**(111) 258183**

(151) 16.8.2022  
 (180) 21.11.2028  
 (210) 2511-2018  
 (220) 21.11.2018  
 (442) 8.1.2019  
**(511) 1, 3, 37** NCL (11)

(511) 1 - Chemikálie pre priemysel, vedu, fotografiu, poľnohospodárstvo, záhradníctvo, lesníctvo; chemické prípravky pre použitie v priemyselných a domových čističkách odpadových vôd a v domácnostiach, vrátane prípravkov pre čistenie a odstraňovanie tukov z odpadových potrubí, žump, septikov a suchých záchodov; bakteriálne prípravky, okrem prípravkov na lekárske a zverolekárske použitie; mikroorganizmy a kultúry mikroorganizmov, nie na lekárske a zverolekárske použitie; bakteriologické kultúry, nie na lekárske a zverolekárske použitie; bakteriálne kultivačné systémy nie na lekárske a zverolekárske použitie; enzymatické prípravky pre priemyselné účely; prípravky pre urýchlenie kompostovania; chemické prípravky na odstránenie organických usadenín v jazerách a rybníkoch; chemické prípravky pre znižovanie hodnôt fosforu, fosfátov, dusitanov a dusičnanov v jazerách a rybníkoch.  
 3 - Bieliace prípravky a pracie prostriedky; prípravky na čistenie, leštenie, odmasťovanie a brúsenie; mydlá (neliečivé); bieliace soli; bieliaca sóda; čistiaca krieda; prípravky na odstraňovanie škvŕn; sóda na čistenie; prípravky na čistenie povrchov; odmasťovacie

prípravky (nie na použitie vo výrobnom procese); prípravky na odstraňovanie vodného kameňa (pre domácnosť); prípravky na odstránenie lakov; odfarbovače; čistiace oleje; terpentín (odmasťovací prípravok); terpentínové výťažky (odmasťovacie prípravky); amoniak (detergent); čpavok (amoniak) (detergent); prípravky na prepchávanie odtokových potrubí; voňavé zmesi (potpourris); spreje na osvieženie dychu; osviežovače vzduchu; chemické čistiace prípravky na domáce použitie.

37 - Chemické čistenie; stavebníctvo (stavebná činnosť); čistenie interiérov budov; čistenie exteriérov budov; dezinfekcia; inštalácia, údržba a opravy strojov; prenájom čistiacich strojov.

**(540) Activsan**

(550) slovná  
 (732) PROECO s. r. o., Bodická ulica 162/2, Liptovský Mikuláš, SK;  
 (740) Advokátska kancelária Patajová Pataj s.r.o., Banská Bystrica 1, SK;

**(111) 258184**

(151) 16.8.2022  
 (180) 18.1.2031  
 (210) 123-2021  
 (220) 18.1.2021  
 (442) 28.4.2021  
**(511) 9, 35, 36** NCL (11)

(511) 9 - Prístroje na nahrávanie, prenos a reprodukciu zvuku alebo obrazu; počítačový hardvér; periférne zariadenia počítačov.  
35 - Dražby.  
36 - Realitné kancelárie; sprostredkovanie kúpy, predaja a prenájmu nehnuteľností; prenájom bytov; prenájom kancelárskych priestorov; prenájom poľnohospodárskych fariem; vyberanie nájomného; správa nájomných domov; prenájom obchodných priestorov; prenájom a správa nehnuteľností; správcovstvo majetku (pre tretie osoby); oceňovanie nehnuteľností; poisťovníctvo; finančné služby; peňažné služby; nehnuteľnosti (služby); sprostredkovanie (maklérstvo); finančné odhady a oceňovanie (poisťovníctvo, bankovníctvo, nehnuteľnosti); bankové služby; poskytovanie informácií o poistení nehnuteľností; bankovníctvo; finančné analýzy; finančné informácie; finančný lízing; finančné záruky; finančné poradenstvo; financovanie predaja úverom; finančné riadenie; poisťovacie služby; konzultačné služby v oblasti poisťovníctva; poskytovanie informácií a poradenstva v oblasti služieb uvedených v triede 36 tohto zoznamu; poskytovanie uvedených služieb prostredníctvom komunikačných médií, elektronickej pošty, SMS správ, počítačových sietí a internetu.

(540)

**GOLDEN LIONS**

(550) obrazová  
(591) zlatá, modrá  
(732) GOLDEN LIONS s. r. o., J. Kráľa 140, Dudince, SK;  
(740) Rehák Marek, Topoľčany, SK;

**(111) 258185**

(151) 16.8.2022  
(180) 9.4.2031  
(210) 987-2021  
(220) 9.4.2021  
(442) 12.5.2021  
**(511) 30** NCL (11)  
(511) 30 - Zákusky, koláče; cukrovinky; chlieb; pečivo (rožky); pečivo.

(540)



(550) obrazová  
(732) Pajunk Róbert, Košická 26, 066 01 Humenné 1, SK;  
(740) JAKUBEK & PARTNERS, s. r. o., Bratislava-Staré Mesto, SK;

**(111) 258216**

(151) 22.8.2022  
(180) 22.2.2032  
(210) 397-2022  
(220) 22.2.2022  
(442) 27.4.2022

**(511) 12, 39** NCL (11)

(511) 12 - Letecké dopravné prostriedky; obojživelné lietadlá; lietadlá.  
39 - Doprava; organizovanie ciest; letecká doprava; pilotovanie (riadenie lietadiel); doprava cestujúcich; rezervácie dopravy; prenájom leteckých dopravných prostriedkov; prenájom leteckých motorov; sprostredkovanie osobnej dopravy pomocou online aplikácií pre tretie osoby; pilotovanie civilných dronov.

**(540) WINGSHARE**

(550) slovná  
(732) R&D AVIATION, s. r. o., Hlavná 83/81A, Košice-Staré Mesto, SK;

**(111) 258271**

(151) 24.8.2022  
(180) 12.8.2030  
(210) 1756-2020  
(220) 12.8.2020  
(442) 9.2.2022

**(511) 36** NCL (11)

(511) 36 - Financovanie nákupu virtuálnych mien (služby); zmenárenské služby pre virtuálne meny; obchodovanie s virtuálnymi menami; sprostredkovanie na burze cenných papierov v oblasti virtuálnych mien (maklérstvo); sprostredkovanie v oblasti virtuálnych mien (maklérstvo); finančné analýzy v oblasti virtuálnych mien; finančné služby; poskytovanie virtuálnej meny pre členov online komunity prostredníctvom globálnej počítačovej siete (finančné služby); služby v oblasti prevodov virtuálnej meny pre členov online komunity prostredníctvom globálnej počítačovej siete (finančné



služby); správa peňažných prostriedkov (finančné služby); elektronický prevod virtuálnych mien a peňažných ekvivalentov; sledovanie elektronických prevodov virtuálnych mien a peňažných ekvivalentov; obchodovanie s virtuálnymi menami (finančné služby); finančné informácie v oblasti virtuálnych mien; poskytovanie informácií o virtuálnych menách; poskytovanie finančných informácií o burzách cenných papierov v oblasti virtuálnych mien; zmenárenské služby pre virtuálne meny a prevoditeľné peňažné ekvivalenty so stanovenou peňažnou hodnotou.

**(540) Q**

(550) slovná

(732) Q Development AG, Landstrasse 40, LI-9495 Triesen, LI;

**(111) 258277**

(151) 26.8.2022

(180) 10.3.2030

(210) 614-2020

(220) 10.3.2020

(442) 2.6.2020

**(511) 3, 29, 30 NCL (11)**

(511) 3 - Voňavkárské výrobky.

29 - Mäso, ryby, hydina a zverina; mäsové výťažky; konzervované, mrazené, sušené a varené ovocie a zelenina; ovocné rôsoly, džemy, kompóty; vajcia; mlieko, syry, maslo, jogurty a iné mliečne výrobky; potravinárske oleje a tuky.

30 - Káva, čaj, kakao a kávové náhradky; ryža, cestoviny a rezance; tapioka a ságo; múka a obilninové výrobky; chlieb, pekárské a cukrárske výrobky; čokoláda; smotanové zmrzliny, šerbety a ostatné zmrzliny; cukor, med, melasový sirup; droždie, prášky do pečiva; soľ, koreniny, korenie, konzervované bylinky; ocot, omáčky a iné chuťové prísady; konzumný ľad; bylinkové čaje (nie na lekárske použitie).

**(540) SINUPO Forte**

(550) slovná

(732) Simply You Pharmaceuticals a.s., Roháčova 188/37, 130 00 Praha, CZ;

(740) Pirohár Jozef, JUDr., Nové Zámky 2, SK;

## ND3M

## Obnovené ochranné známky

(210)	(111)	(210)	(111)	(210)	(111)	(210)	(111)
312	151325	71395	174861	72721	177196	1269-2012	234210
535	151333	71396	174863	72722	177195	1283-2012	234272
25594	106563	71398	174865	73203	172592	1311-2012	234220
25620	150894	71399	174866	73231	171958	1389-2012	234365
26542	151041	71400	174868	73587	175388	1390-2012	234366
27267	155293	71402	174869	73919	175799	1395-2012	234496
27775	151166	71403	175553	74106	176470	1398-2012	234499
46356	161286	71407	175091	13-93	172145	1401-2012	234367
46365	161287	71408	175090	1176-2002	204074	1452-2012	234390
46366	161097	71411	175088	2097-2002	204353	1495-2012	234293
46665	161477	71412	175087	2113-2002	204356	1496-2012	234294
52827	165241	71414	175168	2175-2002	204893	1668-2012	235084
52943	166374	71417	175165	2176-2002	204715	5472-2012	234239
53417	166375	71418	175164	2220-2002	204384	5475-2012	234241
53418	166376	71419	175179	2247-2002	204437	5482-2012	235268
54712	166377	71420	175174	2254-2002	205374	5502-2012	235183
54713	166378	71422	175175	2255-2002	204721	5577-2012	234996
54714	166379	71423	175176	2265-2002	204660	5666-2012	234625
65970	173895	71424	174871	2289-2002	205213	5667-2012	234626
70672	176147	71426	174870	2325-2002	204389	5803-2012	234811
70722	174281	71427	176825	2383-2002	206866	5827-2012	234818
71092	176145	71428	176826	2435-2002	204911	5846-2012	236087
71249	174226	71429	176748	2455-2002	205494	5847-2012	236088
71250	172745	71437	175170	2461-2002	209639	5848-2012	235945
71367	176815	71438	175169	2504-2002	204741	5849-2012	235946
71369	176817	71646	174778	2550-2002	204755	5850-2012	235947
71372	176820	71647	174777	2718-2002	204488	5851-2012	235948
71375	176046	71729	175950	2719-2002	204489	41-2013	235400
71376	176822	71730	177058	2888-2002	205054	51-2013	235203
71383	174855	71918	179107	2908-2002	210481	192-2013	235301
71385	176491	72020	176473	3163-2002	205254	193-2013	235302
71386	175555	72023	176475	3171-2002	207046	329-2013	235674
71388	175554	72024	176476	3595-2002	205554	496-2013	235860
71389	174856	72026	176477	3675-2002	206287	809-2013	236323
71390	174857	72127	176972	653-2003	206210	1235-2013	236344
71391	174858	72232	174636	1071-2012	234034	5193-2013	235654
71392	174859	72265	172109	1209-2012	235070		

**(111) 106563**

(151) 27.6.1932

(156) 27.6.2022

(180) 27.6.2032

(210) 25594

(220) 27.6.1932

**(511) 9** NCL (7)

(511) 9 - Gramofónové platne, gramofóny, rádiové prístroje.

**(540) Supraphonet**

(550) slovná

(732) SUPRAPHON a.s., Palackého 740/1, 110 00 Praha 1, CZ;

(740) FAJNOR IP s. r. o., Bratislava-Petržalka, SK;

(180) 6.2.2032

(210) 25620

(220) 6.2.1952

**(511) 6, 7** NCL (7)

(511) 6 - Utesňovacie nástroje tvárniace kov pri utesňovaní nádobových uzáverov, kľúče, matrice a ich časti pre nožiarstvo, strojnictvo a nástrojárstvo.

7 - Utesňovacie nástroje tvárniace kov pri utesňovaní nádobových uzáverov, kľúče, matrice a ich časti pre nožiarstvo, strojnictvo a nástrojárstvo.

**(540)****Tri-Sure****(111) 150894**

(151) 6.2.1952

(156) 6.2.2022

- (550) obrazová  
 (732) American Flange & Manufacturing Co. Inc., spoločnosť zriadená podľa zákonov štátu Delaware, Carol Stream, Illinois, US;  
 (740) FAJNOR IP s. r. o., Fajnorová Mária, Ing., Bratislava, SK;

**(111) 151041**

- (151) 19.8.1952  
 (156) 19.8.2022  
 (180) 19.8.2032  
 (210) 26542  
 (220) 19.8.1952  
**(511) 21** NCL (7)

(511) 21 - Sklenené nádoby, použiteľné na kuchynské účely alebo na chemikálie, alebo oboje; sklenené nádoby alebo nádržky, použiteľné na potraviny, ako akváriá alebo na svetelné účely; sklenené kotúče, používateľné ako obmedzovacie steny, vrchnáky alebo kryty, alebo svetelné tienidlá, alebo na všetky tieto účely, sklenené rúrky, používateľné ako rúrky na pitie alebo na chemikálie, alebo oboje.

**(540) CORNING**

- (550) slovná  
 (732) Corning Incorporated, spoločnosť zriadená podľa zákonov štátu New York, Corning, New York, Spojené štáty, USA, US;  
 (740) Bezák Marián, Ing., Bratislava, SK;

**(111) 151166**

- (151) 22.7.1953  
 (156) 27.1.2023  
 (180) 27.1.2033  
 (210) 27775  
 (220) 27.1.1953  
**(511) 7, 8, 12** NCL (7)

(511) 7 - Preklápacie vozy, kombinácie preklápacích vozov s kolesovými traktormi a súčasti na tieto výrobky. Elektrické generátory a dielelektrické agregáty a súčasti dodávané s týmito výrobkami. Dieselové a iné spaľovacie motory upravené na použitie ako zdroj energie do samočinne sa pohybujúcich vozidiel a ako nehybné alebo prenosné hnacie jednotky na priemyselné, námorné a poľnohospodárske účely; zhrabovacie, nosné a preklápacie jednotky, upravené na používanie na zhrabovanie a zbieranie zeminy, kameňov a pod. hmôt a dopravu, a skladanie takýchto hmôt; silové a ručne poháňané urovňovače, skarifikátory, škrabače a rozhrabovače na použitie pri výstavbe a udržiavaní ciest, na premiestňovanie a odstraňovanie zeminy, kameňov, snehu a pod. hmôt, na znemožňovanie zemnej erózie a iné priemyselné a poľnohospodárske účely; traktory na priemyselné a poľnohospodárske účely; súčasti a nástroje dodávané s takýmito výrobkami.

8 - Preklápacie vozy, kombinácie preklápacích vozov s kolesovými traktormi a súčasti na tieto výrobky. Elektrické generátory a dielelektrické agregáty a súčasti dodávané s týmito výrobkami. Dieselové a iné spaľovacie motory upravené na použitie ako zdroj energie do samočinne sa pohybujúcich vozidiel

a ako nehybné alebo prenosné hnacie jednotky na priemyselné, námorné a poľnohospodárske účely; zhrabovacie, nosné a preklápacie jednotky, upravené na používanie na zhrabovanie a zbieranie zeminy, kameňov a pod. hmôt a dopravu, a skladanie takýchto hmôt; silové a ručne poháňané urovňovače, skarifikátory, škrabače a rozhrabovače na použitie pri výstavbe a udržiavaní ciest, na premiestňovanie a odstraňovanie zeminy, kameňov, snehu a pod. hmôt, na znemožňovanie zemnej erózie a iné priemyselné a poľnohospodárske účely; traktory na priemyselné a poľnohospodárske účely; súčasti a nástroje dodávané s takýmito výrobkami.

12 - Preklápacie vozy, kombinácie preklápacích vozov s kolesovými traktormi a súčasti na tieto výrobky. Elektrické generátory a dielelektrické agregáty a súčasti dodávané s týmito výrobkami. Dieselové a iné spaľovacie motory upravené na použitie ako zdroj energie do samočinne sa pohybujúcich vozidiel a ako nehybné alebo prenosné hnacie jednotky na priemyselné, námorné a poľnohospodárske účely; zhrabovacie, nosné a preklápacie jednotky, upravené na používanie na zhrabovanie a zbieranie zeminy, kameňov a pod. hmôt a dopravu, a skladanie takýchto hmôt; silové a ručne poháňané urovňovače, skarifikátory, škrabače a rozhrabovače na použitie pri výstavbe a udržiavaní ciest, na premiestňovanie a odstraňovanie zeminy, kameňov, snehu a pod. hmôt, na znemožňovanie zemnej erózie a iné priemyselné a poľnohospodárske účely; traktory na priemyselné a poľnohospodárske účely; súčasti a nástroje dodávané s takýmito výrobkami.

**(540)**


- (550) obrazová  
 (732) Caterpillar Inc., spoločnosť zriadená podľa zákonov štátu Delaware, Peoria, Illinois, Spojené štáty, USA, US;  
 (740) Bušová Eva, JUDr., advokátka, Bratislava, SK;

**(111) 151325**

- (151) 13.2.1954  
 (156) 29.8.2022  
 (180) 29.8.2032  
 (210) 312  
 (220) 29.8.1952  
**(511) 7, 17** NCL (7)

(511) 7 - Brzdové bloky, brzdové čeľuste, obloženie na brzdy, hnacie remene, hnacie laná a hnacie pásy, podušky na karosérie, podušky na zachytávanie nárazu, trecie

povrchy a povrchy znižujúce trenie, ložiská, puzdrá a súčasti súkolesia, ktoré sú vcelku súčasťami strojov.  
17 - Brzdové bloky, brzdové čeluste, obloženie na brzdy, hnacie remene, hnacie laná a hnacie pásy, podušky na karosérie, podušky na zachytávanie nárazu, trecie povrchy a povrchy znižujúce trenie, ložiská, puzdrá a súčasti súkolesia, ktoré sú vcelku súčasťami strojov.

**(540) FERODO**

(550) slovná

(732) Federal - Mogul Friction Products Limited, S4C Building, Parc Ty Glas, Llanishen, Cardiff, Wales, CF14 5DU, GB;

(740) Tomeš Pavol, Ing., Bratislava, SK;

**(111) 151333**

(151) 6.3.1954

(156) 29.8.2022

(180) 29.8.2032

(210) 535

(220) 29.8.1952

**(511) 12, 17** NCL (7)

(511) 12 - Brzdové bloky, brzdové čeluste, obloženie na brzdy, hnacie remene, hnacie laná a hnacie pásy, podušky na karosérie, podušky na zachytávanie nárazu, trecie povrchy a povrchy znižujúce trenie, ložiská, puzdrá a súčasti súkolesia, ktoré sú vcelku súčasťami vozidiel.

17 - Brzdové bloky, brzdové čeluste, obloženie na brzdy, hnacie remene, hnacie laná a hnacie pásy, podušky na karosérie, podušky na zachytávanie nárazu, trecie povrchy a povrchy znižujúce trenie, ložiská, puzdrá a súčasti súkolesia, ktoré sú vcelku súčasťami vozidiel.

**(540) FERODO**

(550) slovná

(732) Federal - Mogul Friction Products Limited, S4C Building, Parc Ty Glas, Llanishen, Cardiff, Wales, CF14 5DU, GB;

(740) Tomeš Pavol, Ing., Bratislava, SK;

**(111) 155293**

(151) 21.11.1962

(156) 7.9.2022

(180) 7.9.2032

(210) 27267

(220) 7.9.1962

**(510) 7, 8** NCL (7)

(510) Stroje a nástroje poháňané elektrickým motorom alebo iným mechanickým pohonom, ručné stroje a náradie.

**(540) NAREX**

(550) slovná

(732) Festool s.r.o., Chelčického 1932, 470 37 Česká Lípa, CZ;

(740) ROTT, RÚŽIČKA &amp; GUTTMANN, Patentová, známková a právna kancelária, verejná obchodná spoločnosť, Bratislava, SK;

**(111) 161097**

(151) 3.11.1972

(156) 7.8.2022

(180) 7.8.2032

(210) 46366

(220) 7.8.1972

**(511) 4** NCL (7)

(511) 4 - Výrobky z ropy, najmä pohonné látky, oleje, mazadlá, parafíny, asfalty, asfaltové výrobky, vykurovacie oleje.

**(540)**

(550) obrazová

(732) PARAMO, a. s., Přerovská 560, 530 06 Pardubice, CZ;

(740) LITVÁKOVÁ A SPOL., s. r. o., Bratislava-Nové Mesto, SK;

**(111) 161286**

(151) 8.3.1973

(156) 28.7.2022

(180) 28.7.2032

(210) 46356

(220) 28.7.1972

(300) 853882, 21.7.1972, FR;

**(511) 3, 42** NCL (7)

(511) 3 - Mydlo, éterické oleje, výrobky voňavkárské a kozmetické, vodičky na vlasy, zubné pasty a prášky; kadernícke salóny a salóny krásy.

42 - Mydlo, éterické oleje, výrobky voňavkárské a kozmetické, vodičky na vlasy, zubné pasty a prášky; kadernícke salóny a salóny krásy.

**(540)**

A handwritten signature in black ink, reading 'Maria Galland'. The signature is fluid and cursive, with a long horizontal flourish underneath.

(550) obrazová

(732) SOCIÉTÉ MARIA GALLAND, 22 rue Saint Gilles, 75003 Paris, FR;

(740) Bušová Eva, JUDr., Bratislava-Staré Mesto, SK;

**(111) 161287**

(151) 8.3.1973  
 (156) 7.8.2022  
 (180) 7.8.2032  
 (210) 46365  
 (220) 7.8.1972

**(511) 4, 19 NCL (7)**

(511) 4 - Výrobky z ropy, najmä pohonné látky, oleje, mazadlá, parafíny, asfalty, asfaltové výrobky, vykurovacie oleje.  
 19 - Výrobky z ropy, najmä pohonné látky, oleje, mazadlá, parafíny, asfalty, asfaltové výrobky, vykurovacie oleje.

**(540)**


(550) obrazová

(732) PARAMO, a. s., Přerovská 560, 530 06 Pardubice, CZ;  
 (740) LITVÁKOVÁ A SPOL., s. r. o., Bratislava-Nové Mesto, SK;

**(111) 161477**

(151) 5.7.1973  
 (156) 28.11.2022  
 (180) 28.11.2032  
 (210) 46665  
 (220) 28.11.1972

**(510) 1, 5 NCL (7)**

(510) Chemické reagenty na analýzu telesných tekutín.

**(540) MULTISTIX**

(550) slovná

(732) Ascensia Diabetes Care Holdings AG, Peter Merian-Strasse 90, 4052 Basel, CH;

(740) Tomeš Pavol, Ing., Bratislava, SK;

**(111) 165241**

(151) 16.11.1982  
 (156) 6.9.2022  
 (180) 6.9.2032  
 (210) 52827  
 (220) 6.9.1982  
 (450) 8.1.1997

**(510) 1, 3, 5, 31 NCL (7)**

(510) Výrobky chemické pre zdravotnícky priemysel; umelé a syntetické živice; chemikálie na konzervovanie potravín; výrobky kozmetické, éterické oleje, zdravotnícke mydlá, prostriedky na čistenie zubov; výrobky farmaceutické, veterinárske a zdravotnícke; liečivá pre ľudí a zvieratá; medikované krmné prípravky; výrobky dietetické pre deti a chorých; náplasti, materiál na obvazy; hmoty na plombovanie zubov a na odtlačky zubov; dezinfekčné prostriedky; prostriedky na ničenie buriny a škodlivých zvierat; medicínne nápoje; sirupy na farmaceutické účely; chemické prísady do krmív.

**(540) AMICLOTON**

(550) slovná

(732) Zentiva, a.s., Einsteinova 24, Bratislava, SK;

(740) ROTT, RÚŽIČKA & GUTTMANN, Patentová, známková a právna kancelária, verejná obchodná spoločnosť, Bratislava, SK;

**(111) 166374**

(151) 3.11.1986  
 (156) 13.1.2023  
 (180) 13.1.2033  
 (210) 52943  
 (220) 13.1.1983

**(510) 7, 8, 9, 10, 14 NCL (7)**

(510) Stroje a obrábacie stroje, pokiaľ patria do triedy 7, motory, súkolesia a hnacie remene, poľnohospodárske stroje a liahne, mazacie, tlačiacie prístroje a nástroje, mikromotory, trhacie stroje, príslušenstvo týchto výrobkov, ručné nástroje zastávajúce funkciu náradia, elektrické holiace strojčky, príslušenstvo týchto výrobkov, prístroje a nástroje na vedecké a laboratórne účely, prístroje a nástroje navigačné, prístroje a nástroje určené na prenášanie rozkazov, na meranie a prístroje všeobecne užívané pri riadení lodí a lietadiel, prístroje a nástroje geodetické a prístroje a nástroje elektrické, pokiaľ patria do triedy 9, prístroje a nástroje na bezdrôtovú telegrafiu, prístroje fotografické, kinematografické, optické vrátane premietačov obrazov a zväčšovacích prístrojov, prístroje a nástroje na váženie a meranie, prístroje a nástroje signalizačné vrátane signálnych píšťaliiek, prístroje a nástroje určené na kontrolné účely, prístroje a nástroje na účely záchranné a učebné, automaty uvádzané do činnosti vhozením mince alebo známky, prístroje na záznam a reprodukciu hovoreného slova, zapisovacie pokladnice a počítaacie stroje vrátane kancelárskych a dierovacích strojov, hasiace prístroje, špeciálne puzdrá na prístroje a nástroje, pokiaľ patria do triedy 9, elektromechanické a elektrotermické prístroje a nástroje a zariadenia, pokiaľ patria do triedy 9, počítajúc do toho fotoprístroje, kinoprístroje, šošovky, projektory, okuliare, sklá, röntgenové fotografické prístroje a nástroje, videoprístroje a nástroje, pásy a kotúče na záznam obrazu a zvuku, počítače, reprodukčné prístroje a nástroje, procesory pre slová, prekladacie stroje, pomocné vyučovacie prístroje a nástroje, elektronické počítaacie stroje, kopírovacie prístroje a nástroje, elektrofotografické prístroje a nástroje, mikrografické prístroje a nástroje, elektronické písacie stroje, polovodiče, prístroje a nástroje na výrobu polovodičov, elektronické súbory dát, stroje tlačiacie laserovým lúčom, optické stroje a nástroje, optické vlákna, magnetické hlavy, unášače kotúčov, magnetické dosky s textom zakódovaným v magnetických pulzoch, prístroje a nástroje na čítanie kariet, počítačové adaptéry na striedavý prúd, elektronické oznamovacie prístroje pre telesne postihnutých, holografické prístroje a nástroje, elektronické hodiny a hodinky, príslušenstvo týchto výrobkov, prístroje a nástroje chirurgické, lekárske, zubolekárske a zverolekárske vrátane špeciálneho nábytku pre tieto odbory a vrátane prístrojov a zdravotníckych pomôcok ako:

ortopedické bandáže, zdravotnícke výrobky z gumy, protézy počítajúc do toho röntgenové fotografické prístroje, ophthalmologické prístroje, príslušenstvo týchto výrobkov.

(540)

# Canon

- (550) obrazová  
 (732) Canon Kabushiki Kaisha, 30-2, 3-chome, Shimomaruko, 100 Ohta-ku, Tokyo, JP;  
 (740) ROTT, RÚŽIČKA & GUTTMANN, Patentová, známková a právna kancelária, verejná obchodná spoločnosť, Bratislava, SK;

**(111) 166375**

- (151) 3.11.1986  
 (156) 13.1.2023  
 (180) 13.1.2033  
 (210) 53417  
 (220) 13.1.1983  
**(511) 16** NCL (7)  
 (511) 16 - Písacie stroje, kancelárske stroje a zariadenia (s výnimkou tých, ktoré sa týkajú úžitkových elektronických strojov a prístrojov).

(540)

# Canon

- (550) obrazová  
 (732) Canon Kabushiki Kaisha, 30-2, 3-chome, Shimomaruko, 100 Ohta-ku, Tokyo, JP;  
 (740) ROTT, RÚŽIČKA & GUTTMANN, Patentová, známková a právna kancelária, verejná obchodná spoločnosť, Bratislava, SK;

**(111) 166376**

- (151) 3.11.1986  
 (156) 13.1.2023  
 (180) 13.1.2033  
 (210) 53418  
 (220) 13.1.1983  
**(511) 1** NCL (7)  
 (511) 1 - Chemické výrobky na priemyselné a vedecké účely, chemické výrobky určené pre fotografiu, poľnohospodárstvo, záhradníctvo a lesníctvo, živice umelé, plastické hmoty v surovom stave (v prášku, v pastách alebo v tekutom stave), pôdne hnojivá prírodné a umelé, hasiace prostriedky, prostriedky na kalenie a zváranie, chemické prostriedky na konzervovanie potravín, triesloviny, priemyselné spojivá, vyvolávací materiál na fotografiu a elektrofotografiu, príslušenstvo všetkých uvedených výrobkov.

(540)

# Canon

- (550) obrazová  
 (732) Canon Kabushiki Kaisha, 30-2, 3-chome, Shimomaruko, 100 Ohta-ku, Tokyo, JP;  
 (740) ROTT, RÚŽIČKA & GUTTMANN, Patentová, známková a právna kancelária, verejná obchodná spoločnosť, Bratislava, SK;

**(111) 166377**

- (151) 3.11.1986  
 (156) 13.1.2023  
 (180) 13.1.2033  
 (210) 54712  
 (220) 13.1.1983  
**(511) 8** NCL (7)  
 (511) 8 - Strelné zbrane, munícia a strelivo, strelný prach, výbušniny, súčasti a príslušenstvo strelných zbraní.

(540)

# Canon

- (550) obrazová  
 (732) Canon Kabushiki Kaisha, 30-2, 3-chome, Shimomaruko, 100 Ohta-ku, Tokyo, JP;  
 (740) ROTT, RÚŽIČKA & GUTTMANN, Patentová, známková a právna kancelária, verejná obchodná spoločnosť, Bratislava, SK;

**(111) 166378**

- (151) 3.11.1986  
 (156) 13.1.2023  
 (180) 13.1.2033  
 (210) 54713  
 (220) 13.1.1983  
**(511) 8** NCL (7)  
 (511) 8 - Kuchynské náradie (s výnimkou elektrických prístrojov a ich príslušenstva, ručných nožiarskych výrobkov a ručných nástrojov), výrobky určené na bežnú dennú potrebu, pokiaľ patria do tr. 8.

(540)

# Canon

- (550) obrazová

- (732) Canon Kabushiki Kaisha, 30-2, 3-chome, Shimomaruko, 100 Ohta-ku, Tokyo, JP;  
 (740) ROTT, RÚŽIČKA & GUTTMANN, Patentová, známková a právna kancelária, verejná obchodná spoločnosť, Bratislava, SK;

**(111) 166379**

- (151) 3.11.1986  
 (156) 13.1.2023  
 (180) 13.1.2033  
 (210) 54714  
 (220) 13.1.1983

**(511) 8 NCL (7)**

- (511) 8 - Ihly, meče, ručné nožiarske výrobky, brúsne náradie, kovové príslušenstvo uvedených výrobkov, pokiaľ patria do tr. 8.

**(540)**

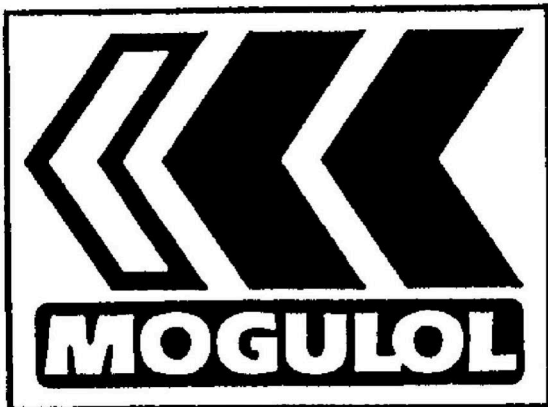

- (550) obrazová  
 (732) Canon Kabushiki Kaisha, 30-2, 3-chome, Shimomaruko, 100 Ohta-ku, Tokyo, JP;  
 (740) ROTT, RÚŽIČKA & GUTTMANN, Patentová, známková a právna kancelária, verejná obchodná spoločnosť, Bratislava, SK;

**(111) 171958**

- (151) 25.5.1993  
 (156) 23.11.2022  
 (180) 23.11.2032  
 (210) 73231  
 (220) 23.11.1992  
 (450) 11.8.1993

**(511) 4 NCL (7)**

- (511) 4 - Olej, benzín, petrolej, tuky na mazanie a pohon strojov, akékoľvek výrobky priemyslu minerálnych olejov a tukov.

**(540)**

- (550) obrazová

- (732) PARAMO, a. s., Přerovská 560, 530 06 Pardubice, CZ;  
 (740) LITVÁKOVÁ A SPOL., s. r. o., Bratislava-Nové Mesto, SK;

**(111) 172109**

- (151) 5.11.1993  
 (156) 12.10.2022  
 (180) 12.10.2032  
 (210) 72265  
 (220) 12.10.1992  
 (450) 2.2.1994

**(511) 4 NCL (7)**

- (511) 4 - Olej, benzín, petrolej, tuky na mazanie a pohon strojov, všetky výrobky priemyslu minerálnych olejov a tukov.

**(540) MOGULOL**

- (550) slovná  
 (732) PARAMO, a. s., Přerovská 560, 530 06 Pardubice, CZ;  
 (740) LITVÁKOVÁ A SPOL., s. r. o., Bratislava-Nové Mesto, SK;

**(111) 172145**

- (151) 2.12.1993  
 (156) 14.1.2023  
 (180) 14.1.2033  
 (210) 13-93  
 (220) 14.1.1993  
 (450) 9.3.1994

**(511) 11 NCL (7)**

- (511) 11 - Klimatizačné zariadenia pre priemysel a domácnosť a ich náhradné diely.

**(540)**

- (550) obrazová  
 (732) DAIKIN INDUSTRIES, LTD., Umeda Center Bldg. 4-12, Nakazaki-Nishi 2-chome, Kita-ku, Osaka, JP;  
 (740) Bušová Eva, JUDr., Bratislava, SK;

**(111) 172592**

- (151) 8.7.1994  
 (156) 20.11.2022  
 (180) 20.11.2032  
 (210) 73203  
 (220) 20.11.1992  
 (450) 5.10.1994

**(511) 30 NCL (7)**

- (511) 30 - Obilniny na raňajky.

**(540) MULTI BRAN CHEX**

- (550) slovná

- (732) GENERAL MILLS, INC., spoločnosť zriadená podľa zákonov štátu Delaware, One General Mills Boulevard, Minneapolis, Minnesota 55426, US;  
 (740) FAJNOR IP s. r. o., Bratislava-Petržalka, SK;

**(111) 172745**

- (151) 23.9.1994  
 (156) 31.8.2022  
 (180) 31.8.2032  
 (210) 71250  
 (220) 31.8.1992  
 (450) 7.12.1994

**(511) 5, 10 NCL (7)**

- (511) 5 - Liečivá, najmä psychoterapeutiká, močopudné lieky, prípravky proti artritíde a protizápalové prostriedky, kortikosteroidy, prípravky na znižovanie množstva cukru v krvi, prípravky proti infekčným chorobám, prípravky proti vysokému tlaku, inhibítory enzýmov - xantínové oxidázy, beta-andrenergické blokujúce prostriedky, lekárske a diagnostické potreby a činidlá, potreby a činidlá na liečenie a diagnózu; lekárske a farmaceutický pomocný a prevádzkový materiál.  
 10 - Liečivá, najmä psychoterapeutiká, močopudné lieky, prípravky proti artritíde a protizápalové prostriedky, kortikosteroidy, prípravky na znižovanie množstva cukru v krvi, prípravky proti infekčným chorobám, prípravky proti vysokému tlaku, inhibítory enzýmov - xantínové oxidázy, beta-andrenergické blokujúce prostriedky, lekárske a diagnostické potreby a činidlá, potreby a činidlá na liečenie a diagnózu; lekárske a farmaceutický pomocný a prevádzkový materiál.

**(540) APO**

- (550) slovná  
 (732) APOTEX Inc., 150 Signet Drive, Weston, Ontario M9L 1T9, CA;  
 (740) TaylorWessing e/n/w/c advokáti s. r. o., Bratislava, SK;

**(111) 173895**

- (151) 20.2.1995  
 (156) 17.1.2022  
 (180) 17.1.2032  
 (210) 65970  
 (220) 17.1.1992  
 (450) 10.5.1995

**(510) 16, 25 NCL (7)**

- (510) Tlačoviny, časopisy, periodiká, strihy na domáce šitie a návody na ručné práce, knihy; odevy, najmä pre ženy a deti.

**(540) MCCALL'S**

- (550) slovná  
 (732) The McCall Pattern Company, Inc., 2015 West Front Street, Berwick, Pennsylvania 18603, US;  
 (740) ŽOVICOVÁ & ŽOVIC IP, s. r. o., Bratislava-Ružinov, SK;

**(111) 174226**

- (151) 25.4.1995  
 (156) 31.8.2022

(180) 31.8.2032

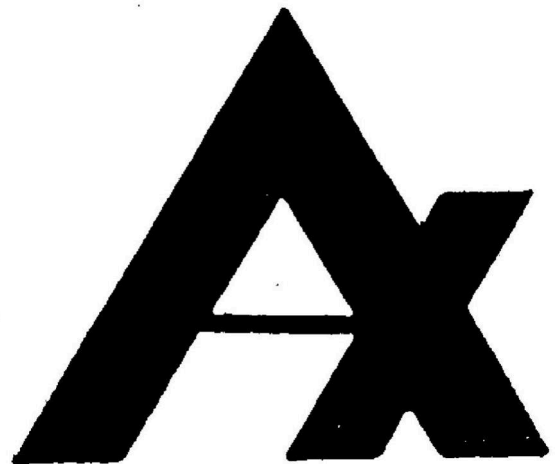
(210) 71249

(220) 31.8.1992

(450) 11.7.1995

**(511) 5, 10 NCL (7)**

- (511) 5 - Lekárske a farmaceutické prípravky, najmä psychoterapeutiká - prípravky proti depresiám, upokojujúce prípravky, prípravky proti Parkinsonovej chorobe, proti cukrovke, vitamíny a diétne prostriedky, močopudné lieky, prípravky proti vysokému tlaku, sedatíva, lieky proti vracaniu, bakteriocídne prípravky, antibiotiká, prípravky proti artritíde, protizápalové prostriedky, protikŕčové prostriedky, prostriedky proti arytmií, prostriedky proti dne, inhibítory enzýmov - xantínové oxidázy; lekárske a farmaceutický pomocný a prevádzkový materiál.  
 10 - Lekárske a farmaceutické prípravky, najmä psychoterapeutiká - prípravky proti depresiám, upokojujúce prípravky, prípravky proti Parkinsonovej chorobe, proti cukrovke, vitamíny a diétne prostriedky, močopudné lieky, prípravky proti vysokému tlaku, sedatíva, lieky proti vracaniu, bakteriocídne prípravky, antibiotiká, prípravky proti artritíde, protizápalové prostriedky, protikŕčové prostriedky, prostriedky proti arytmií, prostriedky proti dne, inhibítory enzýmov - xantínové oxidázy; lekárske a farmaceutický pomocný a prevádzkový materiál.

**(540)**

(550) obrazová

(732) APOTEX Inc., 150 Signet Drive, Weston, Ontario M9L 1T9, CA;

(740) TaylorWessing e/n/w/c advokáti s. r. o., Bratislava, SK;

**(111) 174281**

(151) 26.4.1995

(156) 6.8.2022

(180) 6.8.2032

(210) 70722

(220) 6.8.1992

(450) 11.7.1995

**(511) 3, 9, 10, 12, 16, 18, 20, 24, 25, 28 NCL (7)**

- (511) 3 - Detská kozmetika; mydlá; oleje; vodičky; zubné pasty; detské prilby; elektricky vyhrievané



podušky; vyhrievané obliečky; ohrievače nôh; elektrické ohrievače dojčenských fliaš; dojčenské fľaše; cumlíky; hryzadlá; hygienické prsné vankúšiky; detské kočiariky a ich príslušenstvo; pláštenky na kočiare; tašky; košíky; nákupné sieťky; sieťky proti hmyzu; autosedačky; papierové plienky; hygienické obrúsky; vrecia a vaky (tašky); nosiče a tašky na nosenie detí; prebaľovacie tašky; detské postieľky, najmä skladacie a cestovné; detské ohrádky; chodúľky; prebaľovacie stolíky; prebaľovacie podložky; detské stoličky vrátane pojazdných; posteľná bielizeň; čipkové prikrývky; prikrývky (deky) prešivané; detská a novorodenecká bielizeň; prikrývky; detské obliečky; nánožníky; spacie vrecia; podbradníčky; detské športové potreby.

9 - Detská kozmetika; mydlá; oleje; vodičky; zubné pasty; detské prilby; elektricky vyhrievané podušky; vyhrievané obliečky; ohrievače nôh; elektrické ohrievače dojčenských fliaš; dojčenské fľaše; cumlíky; hryzadlá; hygienické prsné vankúšiky; detské kočiariky a ich príslušenstvo; pláštenky na kočiare; tašky; košíky; nákupné sieťky; sieťky proti hmyzu; autosedačky; papierové plienky; hygienické obrúsky; vrecia a vaky (tašky); nosiče a tašky na nosenie detí; prebaľovacie tašky; detské postieľky, najmä skladacie a cestovné; detské ohrádky; chodúľky; prebaľovacie stolíky; prebaľovacie podložky; detské stoličky vrátane pojazdných; posteľná bielizeň; čipkové prikrývky; prikrývky (deky) prešivané; detská a novorodenecká bielizeň; prikrývky; detské obliečky; nánožníky; spacie vrecia; podbradníčky; detské športové potreby.

10 - Detská kozmetika; mydlá; oleje; vodičky; zubné pasty; detské prilby; elektricky vyhrievané podušky; vyhrievané obliečky; ohrievače nôh; elektrické ohrievače dojčenských fliaš; dojčenské fľaše; cumlíky; hryzadlá; hygienické prsné vankúšiky; detské kočiariky a ich príslušenstvo; pláštenky na kočiare; tašky; košíky; nákupné sieťky; sieťky proti hmyzu; autosedačky; papierové plienky; hygienické obrúsky; vrecia a vaky (tašky); nosiče a tašky na nosenie detí; prebaľovacie tašky; detské postieľky, najmä skladacie a cestovné; detské ohrádky; chodúľky; prebaľovacie stolíky; prebaľovacie podložky; detské stoličky vrátane pojazdných; posteľná bielizeň; čipkové prikrývky; prikrývky (deky) prešivané; detská a novorodenecká bielizeň; prikrývky; detské obliečky; nánožníky; spacie vrecia; podbradníčky; detské športové potreby.

12 - Detská kozmetika; mydlá; oleje; vodičky; zubné pasty; detské prilby; elektricky vyhrievané podušky; vyhrievané obliečky; ohrievače nôh; elektrické ohrievače dojčenských fliaš; dojčenské fľaše; cumlíky; hryzadlá; hygienické prsné vankúšiky; detské kočiariky a ich príslušenstvo; pláštenky na kočiare; tašky; košíky; nákupné sieťky; sieťky proti hmyzu; autosedačky; papierové plienky; hygienické obrúsky; vrecia a vaky (tašky); nosiče a tašky na nosenie detí; prebaľovacie tašky; detské postieľky, najmä skladacie a cestovné; detské ohrádky; chodúľky; prebaľovacie stolíky; prebaľovacie podložky; detské stoličky vrátane pojazdných; posteľná bielizeň; čipkové prikrývky; prikrývky (deky) prešivané; detská a novorodenecká

bielizeň; prikrývky; detské obliečky; nánožníky; spacie vrecia; podbradníčky; detské športové potreby.

16 - Detská kozmetika; mydlá; oleje; vodičky; zubné pasty; detské prilby; elektricky vyhrievané podušky; vyhrievané obliečky; ohrievače nôh; elektrické ohrievače dojčenských fliaš; dojčenské fľaše; cumlíky; hryzadlá; hygienické prsné vankúšiky; detské kočiariky a ich príslušenstvo; pláštenky na kočiare; tašky; košíky; nákupné sieťky; sieťky proti hmyzu; autosedačky; papierové plienky; hygienické obrúsky; vrecia a vaky (tašky); nosiče a tašky na nosenie detí; prebaľovacie tašky; detské postieľky, najmä skladacie a cestovné; detské ohrádky; chodúľky; prebaľovacie stolíky; prebaľovacie podložky; detské stoličky vrátane pojazdných; posteľná bielizeň; čipkové prikrývky; prikrývky (deky) prešivané; detská a novorodenecká bielizeň; prikrývky; detské obliečky; nánožníky; spacie vrecia; podbradníčky; detské športové potreby.

18 - Detská kozmetika; mydlá; oleje; vodičky; zubné pasty; detské prilby; elektricky vyhrievané podušky; vyhrievané obliečky; ohrievače nôh; elektrické ohrievače dojčenských fliaš; dojčenské fľaše; cumlíky; hryzadlá; hygienické prsné vankúšiky; detské kočiariky a ich príslušenstvo; pláštenky na kočiare; tašky; košíky; nákupné sieťky; sieťky proti hmyzu; autosedačky; papierové plienky; hygienické obrúsky; vrecia a vaky (tašky); nosiče a tašky na nosenie detí; prebaľovacie tašky; detské postieľky, najmä skladacie a cestovné; detské ohrádky; chodúľky; prebaľovacie stolíky; prebaľovacie podložky; detské stoličky vrátane pojazdných; posteľná bielizeň; čipkové prikrývky; prikrývky (deky) prešivané; detská a novorodenecká bielizeň; prikrývky; detské obliečky; nánožníky; spacie vrecia; podbradníčky; detské športové potreby.

20 - Detská kozmetika; mydlá; oleje; vodičky; zubné pasty; detské prilby; elektricky vyhrievané podušky; vyhrievané obliečky; ohrievače nôh; elektrické ohrievače dojčenských fliaš; dojčenské fľaše; cumlíky; hryzadlá; hygienické prsné vankúšiky; detské kočiariky a ich príslušenstvo; pláštenky na kočiare; tašky; košíky; nákupné sieťky; sieťky proti hmyzu; autosedačky; papierové plienky; hygienické obrúsky; vrecia a vaky (tašky); nosiče a tašky na nosenie detí; prebaľovacie tašky; detské postieľky, najmä skladacie a cestovné; detské ohrádky; chodúľky; prebaľovacie stolíky; prebaľovacie podložky; detské stoličky vrátane pojazdných; posteľná bielizeň; čipkové prikrývky; prikrývky (deky) prešivané; detská a novorodenecká bielizeň; prikrývky; detské obliečky; nánožníky; spacie vrecia; podbradníčky; detské športové potreby.

24 - Detská kozmetika; mydlá; oleje; vodičky; zubné pasty; detské prilby; elektricky vyhrievané podušky; vyhrievané obliečky; ohrievače nôh; elektrické ohrievače dojčenských fliaš; dojčenské fľaše; cumlíky; hryzadlá; hygienické prsné vankúšiky; detské kočiariky a ich príslušenstvo; pláštenky na kočiare; tašky; košíky; nákupné sieťky; sieťky proti hmyzu; autosedačky; papierové plienky; hygienické obrúsky; vrecia a vaky (tašky); nosiče a tašky na nosenie detí; prebaľovacie tašky; detské postieľky, najmä skladacie a cestovné; detské ohrádky; chodúľky; prebaľovacie

stolíky; prebaľovacie podložky; detské stoličky vrátane pojazdných; posteľná bielizeň; čipkové prikrývky; prikrývky (deky) prešivané; detská a novorodenecká bielizeň; prikrývky; detské obliečky; nánožníky; spacie vrecia; podbradníčky; detské športové potreby.

25 - Detská kozmetika; mydlá; oleje; vodičky; zubné pasty; detské prilby; elektricky vyhrievané podušky; vyhrievané obliečky; ohrievače nôh; elektrické ohrievače dojčenských fliaš; dojčenské fľaše; cumlíky; hryzadlá; hygienické prsné vankúšiky; detské kočiariky a ich príslušenstvo; pláštenky na kočiare; tašky; košíky; nákupné sietky; sietky proti hmyzu; autosedačky; papierové plienky; hygienické obrúsky; vrecia a vaky (tašky); nosiče a tašky na nosenie detí; prebaľovacie tašky; detské postielky, najmä skladacie a cestovné; detské ohrádky; chodúľky; prebaľovacie stolíky; prebaľovacie podložky; detské stoličky vrátane pojazdných; posteľná bielizeň; čipkové prikrývky; prikrývky (deky) prešivané; detská a novorodenecká bielizeň; prikrývky; detské obliečky; nánožníky; spacie vrecia; podbradníčky; detské športové potreby.

28 - Detská kozmetika; mydlá; oleje; vodičky; zubné pasty; detské prilby; elektricky vyhrievané podušky; vyhrievané obliečky; ohrievače nôh; elektrické ohrievače dojčenských fliaš; dojčenské fľaše; cumlíky; hryzadlá; hygienické prsné vankúšiky; detské kočiariky a ich príslušenstvo; pláštenky na kočiare; tašky; košíky; nákupné sietky; sietky proti hmyzu; autosedačky; papierové plienky; hygienické obrúsky; vrecia a vaky (tašky); nosiče a tašky na nosenie detí; prebaľovacie tašky; detské postielky, najmä skladacie a cestovné; detské ohrádky; chodúľky; prebaľovacie stolíky; prebaľovacie podložky; detské stoličky vrátane pojazdných; posteľná bielizeň; čipkové prikrývky; prikrývky (deky) prešivané; detská a novorodenecká bielizeň; prikrývky; detské obliečky; nánožníky; spacie vrecia; podbradníčky; detské športové potreby.

(540)



- (550) obrazová  
 (732) BABY DIREKT s.r.o., Masarykova 118, 664 42 Modřice, CZ;  
 (740) Magdaléna Bachratá, Zálesie, SK;

- (111) 174636  
 (151) 24.5.1995  
 (156) 9.10.2022  
 (180) 9.10.2032  
 (210) 72232  
 (220) 9.10.1992

- (450) 9.8.1995  
 (510) 14, 16, 20 NCL (7)  
 (510) Hodinky, hodiny, hodinky - stopky, horologické a chronologické prístroje vrátane náhradných dielov a súčiastok, puzdrá, obalové škatule a škatuľky na hodinky z papiera, lepenky, dreva alebo plastu, plagáty.

(540)



- (550) obrazová  
 (732) SEIKO HOLDINGS KABUSHIKI KAISHA (trading as Seiko Holdings Corporation), 5-11, Ginza 4-chome, Chuo-ku, Tokyo, JP;  
 (740) Tomeš Pavol, Ing., Bratislava, SK;

- (111) 174777  
 (151) 7.6.1995  
 (156) 10.9.2022  
 (180) 10.9.2032  
 (210) 71647  
 (220) 10.9.1992  
 (450) 14.9.1995  
 (511) 17, 19 NCL (7)  
 (511) 17 - Stavebné výrobky na krytie a vytváranie podláh, nekovové obkladacie dosky, materiály na výrobu podláh.  
 19 - Stavebné výrobky na krytie a vytváranie podláh, nekovové obkladacie dosky, materiály na výrobu podláh.

(540) AMTICO

- (550) slovná  
 (732) The Amtico Company Limited, Kingfield Road, Coventry, Warwickshire CV6 5AA, GB;  
 (740) HÖRMANN & PARTNERS s.r.o., Bratislava-Nové Mesto, SK;

- (111) 174778  
 (151) 7.6.1995  
 (156) 10.9.2022  
 (180) 10.9.2032  
 (210) 71646  
 (220) 10.9.1992  
 (450) 14.9.1995  
 (511) 17, 27 NCL (7)  
 (511) 17 - Podlahové krytiny, koberce, predložky a rohože, linoleum a iné materiály na krytie hotových podláh, vinylový, kaučukový a plastický materiál na obkladacie dosky a podlahové krytiny.  
 27 - Podlahové krytiny, koberce, predložky a rohože, linoleum a iné materiály na krytie hotových podláh,

vinylový, kaučukový a plastický materiál na obkladacie dosky a podlahové krytiny.

**(540) AMTICO**

(550) slovná

(732) The Amtico Company Limited, Kingfield Road, Coventry, Warwickshire CV6 5AA, GB;

(740) HÖRMANN & PARTNERS s.r.o., Bratislava-Nové Mesto, SK;

**(111) 174855**

(151) 12.6.1995

(156) 31.8.2022

(180) 31.8.2032

(210) 71383

(220) 31.8.1992

(450) 14.9.1995

**(510) 25, 41** NCL (7)

(510) Odevy, obuv a pokrývky hlavy; služby v oblasti zábavy, najmä bejzbalové hry vo forme živých zápasov, či zvukových alebo obrazových prenosov.

**(540) SEATTLE MARINERS**

(550) slovná

(732) Major League Baseball Properties, Inc., spoločnosť zriadená podľa zákonov štátu New York, 245 Park Avenue, New York, New York 10167, US;

(740) Bušová Eva, JUDr., Bratislava, SK;

**(111) 174856**

(151) 12.6.1995

(156) 31.8.2022

(180) 31.8.2032

(210) 71389

(220) 31.8.1992

(450) 14.9.1995

**(510) 25, 41** NCL (7)

(510) Odevy, obuv a pokrývky hlavy; služby v oblasti zábavy, najmä baseballové hry vo forme živých zápasov či zvukových alebo obrazových prenosov.

**(540)**



(550) obrazová

(732) Major League Baseball Properties, Inc., 1271 Avenue of the Americas, New York, New York 10020, US;

(740) Bušová Eva, JUDr., Bratislava, SK;

**(111) 174857**

(151) 12.6.1995

(156) 31.8.2022

(180) 31.8.2032

(210) 71390

(220) 31.8.1992

(450) 14.9.1995

**(510) 25, 41** NCL (7)

(510) Odevy, obuv a pokrývky hlavy; služby v oblasti zábavy, najmä bejzbalové hry vo forme živých zápasov, či zvukových alebo obrazových prenosov.

**(540)**



(550) obrazová

(732) Major League Baseball Properties, Inc., 1271 Avenue of the Americas, New York, New York 10020, US;

(740) Bušová Eva, JUDr., Bratislava, SK;

**(111) 174858**

(151) 12.6.1995

(156) 31.8.2022

(180) 31.8.2032

(210) 71391

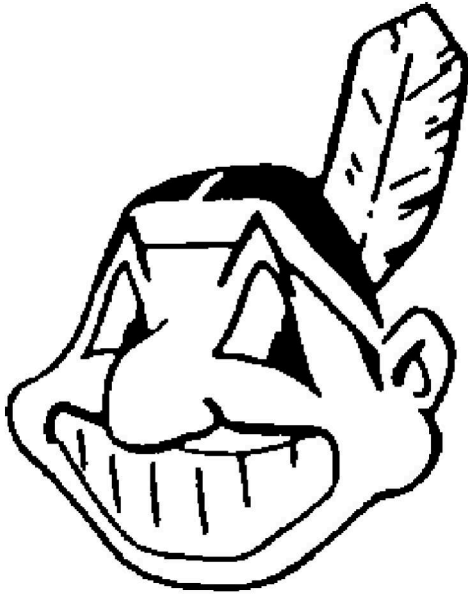
(220) 31.8.1992

(450) 14.9.1995

**(510) 25, 41** NCL (7)

(510) Odevy, obuv a pokrývky hlavy; služby v oblasti zábavy, najmä bejzbalové hry vo forme živých zápasov, či zvukových alebo obrazových prenosov.

(540)



- (550) obrazová  
 (732) Major League Baseball Properties, Inc., 1271 Avenue of the Americas, New York, New York 10020, US;  
 (740) Bušová Eva, JUDr., Bratislava, SK;

**(111) 174859**

- (151) 12.6.1995  
 (156) 31.8.2022  
 (180) 31.8.2032  
 (210) 71392  
 (220) 31.8.1992  
 (450) 14.9.1995

**(510) 25, 41** NCL (7)

- (510) Odevy, obuv a pokrývky hlavy; služby v oblasti zábavy, najmä bejzbalové hry vo forme živých zápasov, či zvukových alebo obrazových prenosov.

(540)



(550) obrazová

- (732) Major League Baseball Properties, Inc., 1271 Avenue of the Americas, New York, New York 10020, US;

(740) Bušová Eva, JUDr., Bratislava, SK;

**(111) 174861**

- (151) 12.6.1995  
 (156) 31.8.2022  
 (180) 31.8.2032  
 (210) 71395  
 (220) 31.8.1992  
 (450) 14.9.1995

**(510) 25, 41** NCL (7)

- (510) Odevy, obuv a pokrývky hlavy; služby v oblasti zábavy, najmä bejzbalové hry vo forme živých zápasov či zvukových alebo obrazových prenosov.

(540)



- (550) obrazová  
 (732) Major League Baseball Properties, Inc., 1271 Avenue of the Americas, New York, New York 10020, US;  
 (740) Bušová Eva, JUDr., Bratislava, SK;

**(111) 174863**

- (151) 12.6.1995  
 (156) 31.8.2022  
 (180) 31.8.2032  
 (210) 71396  
 (220) 31.8.1992  
 (450) 14.9.1995

**(510) 25, 41** NCL (7)

- (510) Odevy, obuv a pokrývky hlavy; služby v oblasti zábavy, najmä bejzbalové hry vo forme živých zápasov či zvukových alebo obrazových prenosov.

(540)



(550) obrazová  
 (732) Major League Baseball Properties, Inc., 1271 Avenue of the Americas, New York, New York 10020, US;  
 (740) Bušová Eva, JUDr., Bratislava, SK;

**(111) 174865**

(151) 12.6.1995  
 (156) 31.8.2022  
 (180) 31.8.2032  
 (210) 71398  
 (220) 31.8.1992  
 (450) 14.9.1995

**(510) 25, 41 NCL (7)**

(510) Odevy, obuv a pokrývky hlavy; služby v oblasti zábavy, najmä bejzbalové hry vo forme živých zápasov či zvukových alebo obrazových prenosov.

(540)



(550) obrazová  
 (732) Major League Baseball Properties, Inc., 1271 Avenue of the Americas, New York, New York 10020, US;  
 (740) Bušová Eva, JUDr., Bratislava, SK;

**(111) 174866**

(151) 12.6.1995  
 (156) 31.8.2022

(180) 31.8.2032

(210) 71399

(220) 31.8.1992

(450) 14.9.1995

**(510) 25, 41 NCL (7)**

(510) Odevy, obuv a pokrývky hlavy; služby v oblasti zábavy, najmä bejzbalové hry vo forme živých zápasov či zvukových alebo obrazových prenosov.

(540)



(550) obrazová  
 (732) Major League Baseball Properties, Inc., 1271 Avenue of the Americas, New York, New York 10020, US;  
 (740) Bušová Eva, JUDr., Bratislava, SK;

**(111) 174868**

(151) 13.6.1995

(156) 31.8.2022

(180) 31.8.2032

(210) 71400

(220) 31.8.1992

(450) 14.9.1995

**(510) 25, 41 NCL (7)**

(510) Odevy, obuv a pokrývky hlavy; služby v oblasti zábavy, najmä bejzbalové hry vo forme živých zápasov či zvukových alebo obrazových prenosov.

(540)



- (550) obrazová  
 (732) Major League Baseball Properties, Inc., 1271 Avenue of the Americas, New York, New York 10020, US;  
 (740) Bušová Eva, JUDr., Bratislava, SK;

**(111) 174869**

- (151) 13.6.1995  
 (156) 31.8.2022  
 (180) 31.8.2032  
 (210) 71402  
 (220) 31.8.1992  
 (450) 14.9.1995

**(510) 25, 41** NCL (7)

- (510) Odevy, obuv a pokrývky hlavy; služby v oblasti zábavy, najmä bejzbalové hry vo forme živých zápasov či zvukových alebo obrazových prenosov.

(540)



- (550) obrazová  
 (732) Major League Baseball Properties, Inc., 1271 Avenue of the Americas, New York, New York 10020, US;  
 (740) Bušová Eva, JUDr., Bratislava, SK;

**(111) 174870**

- (151) 13.6.1995  
 (156) 31.8.2022  
 (180) 31.8.2032  
 (210) 71426  
 (220) 31.8.1992  
 (450) 14.9.1995  
**(511) 25** NCL (7)  
 (511) 25 - Odevy, obuv a pokrývky hlavy.  
 (540)

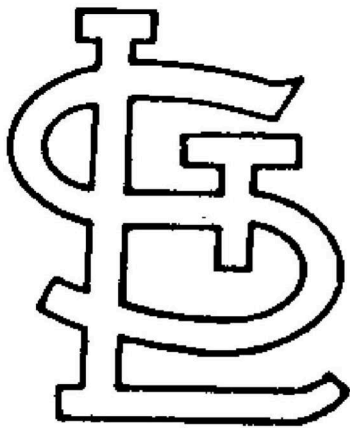
**SAN DIEGO PADRES**

- (550) obrazová  
 (732) Major League Baseball Properties, Inc., 1271 Avenue of the Americas, New York, New York 10020, US;  
 (740) Bušová Eva, JUDr., Bratislava, SK;

**(111) 174871**

- (151) 13.6.1995  
 (156) 31.8.2022  
 (180) 31.8.2032  
 (210) 71424  
 (220) 31.8.1992  
 (450) 14.9.1995  
**(511) 25** NCL (7)  
 (511) 25 - Odevy, obuv, pokrývky hlavy.

(540)



ST. LOUIS CARDINALS

(550) obrazová

(732) Major League Baseball Properties, Inc., 1271 Avenue of the Americas, New York, New York 10020, US;

(740) Bušová Eva, JUDr., Bratislava, SK;

**(111) 175087**

(151) 27.6.1995

(156) 31.8.2022

(180) 31.8.2032

(210) 71412

(220) 31.8.1992

(450) 14.9.1995

**(510) 25, 41** NCL (7)

(510) Odevy, obuv a pokrývky hlavy, služby v odbore zábavy, najmä bejzbalové hry vo forme živých stretnutí, zvukových alebo obrazových prenosov.

(540)



(550) obrazová

(732) Major League Baseball Properties, Inc., 1271 Avenue of the Americas, New York, New York 10020, US;

(740) Bušová Eva, JUDr., Bratislava, SK;

**(111) 175088**

(151) 27.6.1995

(156) 31.8.2022

(180) 31.8.2032

(210) 71411

(220) 31.8.1992

(450) 14.9.1995

**(510) 25, 41** NCL (7)

(510) Odevy, obuv a pokrývky hlavy, služby v odbore zábavy, najmä bejzbalové hry vo forme živých stretnutí, zvukových alebo obrazových prenosov.

(540)



(550) obrazová

(732) Major League Baseball Properties, Inc., 1271 Avenue of the Americas, New York, New York 10020, US;

(740) Bušová Eva, JUDr., Bratislava, SK;

**(111) 175090**

(151) 27.6.1995

(156) 31.8.2022

(180) 31.8.2032

(210) 71408

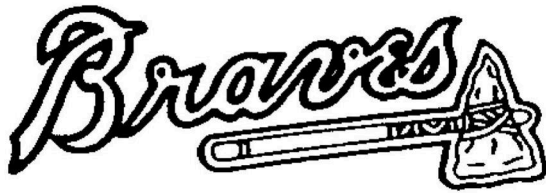
(220) 31.8.1992

(450) 14.9.1995

**(510) 25, 41** NCL (7)

(510) Odevy, obuv a pokrývky hlavy, služby v odbore zábavy, najmä bejzbalové hry vo forme živých stretnutí, zvukových alebo obrazových prenosov.

(540)



- (550) obrazová  
 (732) Major League Baseball Properties, Inc., 1271 Avenue of the Americas, New York, New York 10020, US;  
 (740) Bušová Eva, JUDr., Bratislava, SK;

**(111) 175091**

- (151) 27.6.1995  
 (156) 31.8.2022  
 (180) 31.8.2032  
 (210) 71407  
 (220) 31.8.1992  
 (450) 14.9.1995

**(510) 25, 41** NCL (7)

- (510) Odevy, obuv a pokrývky hlavy, služby v odbore zábavy, najmä bejzbalové hry vo forme živých stretnutí, zvukových alebo obrazových prenosov.

(540)



- (550) obrazová  
 (732) Major League Baseball Properties, Inc., 1271 Avenue of the Americas, New York, New York 10020, US;  
 (740) Bušová Eva, JUDr., Bratislava, SK;

**(111) 175164**

- (151) 7.7.1995  
 (156) 31.8.2022  
 (180) 31.8.2032  
 (210) 71418  
 (220) 31.8.1992  
 (450) 11.10.1995

**(511) 25** NCL (7)

- (511) 25 - Odevy, obuv a pokrývky hlavy.

(540)



NEW YORK YANKEES

- (550) obrazová  
 (732) Major League Baseball Properties, Inc., 1271 Avenue of the Americas, New York, New York 10020, US;  
 (740) Bušová Eva, JUDr., Bratislava, SK;

**(111) 175165**

- (151) 7.7.1995  
 (156) 31.8.2022  
 (180) 31.8.2032  
 (210) 71417  
 (220) 31.8.1992  
 (450) 11.10.1995

**(510) 25, 41** NCL (7)

- (510) Odevy, obuv a pokrývky hlavy; služby v oblasti zábavy, najmä bejzbalové hry vo forme živých zápasov či zvukových a/alebo obrazových prenosov.

(540)



- (550) obrazová



- (732) Major League Baseball Properties, Inc., 1271 Avenue of the Americas, New York, New York 10020, US; (540)  
 (740) Bušová Eva, JUDr., Bratislava, SK;

(111) 175168

(151) 7.7.1995

(156) 31.8.2022

(180) 31.8.2032

(210) 71414

(220) 31.8.1992

(450) 11.10.1995

(510) 25, 41 NCL (7)

(510) Odevy, obuv a pokrývky hlavy; služby v oblasti zábavy, najmä bejzbalové hry vo forme živých zápasov či zvukových a/alebo obrazových prenosov.

(540)



- (550) obrazová  
 (732) Major League Baseball Properties, Inc., 1271 Avenue of the Americas, New York, New York 10020, US;  
 (740) Bušová Eva, JUDr., Bratislava, SK;

(111) 175169

(151) 7.7.1995

(156) 31.8.2022

(180) 31.8.2032

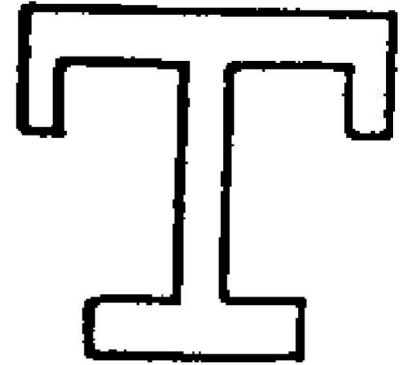
(210) 71438

(220) 31.8.1992

(450) 11.10.1995

(511) 25 NCL (7)

(511) 25 - Odevy, obuv a pokrývky hlavy.



TEXAS RANGERS

- (550) obrazová  
 (732) Major League Baseball Properties, Inc., 1271 Avenue of the Americas, New York, New York 10020, US;  
 (740) Bušová Eva, JUDr., Bratislava, SK;

(111) 175170

(151) 7.7.1995

(156) 31.8.2022

(180) 31.8.2032

(210) 71437

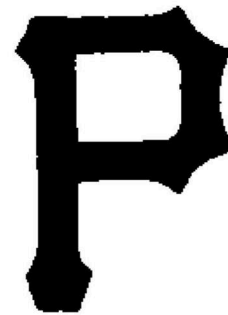
(220) 31.8.1992

(450) 11.10.1995

(511) 25 NCL (7)

(511) 25 - Odevy, obuv a pokrývky hlavy.

(540)



PITTSBURGH PIRATES

- (550) obrazová  
 (732) Major League Baseball Properties, Inc., 1271 Avenue of the Americas, New York, New York 10020, US;  
 (740) Bušová Eva, JUDr., Bratislava, SK;

**(111) 175174**

(151) 10.7.1995

(156) 31.8.2022

(180) 31.8.2032

(210) 71420

(220) 31.8.1992

(450) 11.10.1995

**(511) 25** NCL (7)

(511) 25 - Odevy, obuv a pokrývky hlavy.

**(540)****ATLANTA BRAVES**

(550) obrazová

(732) Major League Baseball Properties, Inc., 1271 Avenue of the Americas, New York, New York 10020, US;

(740) Bušová Eva, JUDr., Bratislava, SK;

**(111) 175175**

(151) 10.7.1995

(156) 31.8.2022

(180) 31.8.2032

(210) 71422

(220) 31.8.1992

(450) 11.10.1995

**(511) 25** NCL (7)

(511) 25 - Odevy, obuv a pokrývky hlavy.

**(540)****NEW YORK METS**

(550) obrazová

(732) Major League Baseball Properties, Inc., spoločnosť zriadená podľa zákonov štátu New York, 245 Park Avenue, New York, New York 10167, US;

(740) Bušová Eva, JUDr., Bratislava, SK;

**(111) 175176**

(151) 10.7.1995

(156) 31.8.2022

(180) 31.8.2032

(210) 71423

(220) 31.8.1992

(450) 11.10.1995

**(511) 25** NCL (7)

(511) 25 - Odevy, obuv a pokrývky hlavy.

**(540)****LOS ANGELES DODGERS**

(550) obrazová

(732) Major League Baseball Properties, Inc., 1271 Avenue of the Americas, New York, New York 10020, US;  
(740) Bušová Eva, JUDr., Bratislava, SK;

**(111) 175179**

(151) 10.7.1995

(156) 31.8.2022

(180) 31.8.2032

(210) 71419

(220) 31.8.1992

(450) 11.10.1995

**(511) 25** NCL (7)

(511) 25 - Odevy, obuv a pokrývky hlavy.

**(540)****DETROIT TIGERS**

(550) obrazová

(732) Major League Baseball Properties, Inc., 1271 Avenue of the Americas, New York, New York 10020, US;

(740) Bušová Eva, JUDr., Bratislava, SK;

**(111) 175388**

(151) 15.8.1995

(156) 3.12.2022

(180) 3.12.2032

(210) 73587

(220) 3.12.1992

(450) 8.11.1995

**(510) 36, 42** NCL (7)

(510) Správa a predaj nehnuteľností a poradenstvo v tejto oblasti.

**(540) DUDA SVD a.s.**

(550) slovná

(732) DUDA SVD a.s., Wuchterlova 337/20, 160 00 Praha 6, CZ;

**(111) 175553**

(151) 23.8.1995

(156) 31.8.2022

(180) 31.8.2032

(210) 71403

(220) 31.8.1992

(450) 8.11.1995

**(510) 25, 41** NCL (7)

(510) Odevy, obuv a pokrývky hlavy; služby v oblasti zábavy, najmä bejzbalové hry vo forme živých zápasov či zvukových a/alebo obrazových prenosov.

**(540)**

(550) obrazová

(732) Major League Baseball Properties, Inc., 1271 Avenue of the Americas, New York, New York 10020, US;

(740) Bušová Eva, JUDr., Bratislava, SK;

**(111) 175554**

(151) 23.8.1995

(156) 31.8.2022

(180) 31.8.2032

(210) 71388

(220) 31.8.1992

(450) 8.11.1995

**(510) 25, 41** NCL (7)

(510) Odevy, obuv a pokrývky hlavy; služby v oblasti zábavy, najmä bejzbalové hry vo forme živých zápasov, či zvukových alebo obrazových prenosov.

**(540) MAJOR LEAGUE BASEBALL**

(550) slovná

(732) Major League Baseball Properties, Inc., 1271 Avenue of the Americas, New York, New York 10020, US;

(740) Bušová Eva, JUDr., Bratislava, SK;

**(111) 175555**

(151) 23.8.1995

(156) 31.8.2022

(180) 31.8.2032

(210) 71386

(220) 31.8.1992

(450) 8.11.1995

**(510) 25, 41** NCL (7)

(510) Odevy, obuv a pokrývky hlavy; služby v oblasti zábavy, najmä bejzbalové hry vo forme živých zápasov, či zvukových alebo obrazových prenosov.

**(540) TORONTO BLUE JAYS**

(550) slovná

(732) Major League Baseball Properties, Inc., 1271 Avenue of the Americas, New York, New York 10020, US;

(740) Bušová Eva, JUDr., Bratislava, SK;

**(111) 175799**

(151) 29.9.1995  
 (156) 16.12.2022  
 (180) 16.12.2032  
 (210) 73919  
 (220) 16.12.1992  
 (450) 6.12.1995

**(511) 1** NCL (7)

(511) 1 - Prípravky na úpravu betónu na nepriepustnosť a odolnosť voči vode, na čistenie a na opravu betónu.

**(540) XYPEX**

(550) slovná  
 (732) XYPEX CHEMICAL CORPORATION, 13731 Mayfield Place, Richmond, British Columbia, CA;  
 (740) ŽOVICOVÁ & ŽOVIC IP, s. r. o., Bratislava-Ružinov, SK;

**(111) 175950**

(151) 11.10.1995  
 (156) 17.9.2022  
 (180) 17.9.2032  
 (210) 71729  
 (220) 17.9.1992  
 (450) 10.1.1996

**(510) 7, 8, 9, 10, 11, 35, 37, 38, 41, 42** NCL (7)

(510) Výrobky a zariadenia spotrebnej elektroniky; el. stroje, prístroje a snímače vrátane prístrojov pre domácnosť; rozvádzače nízkeho napätia; montáž a opravy meracej a regulačnej techniky vrátane snímačov a akčných členov; montáž a opravy výrobkov a zariadení spotrebnej elektroniky; inštalácia a opravy elektrických strojov, prístrojov a snímačov vrátane prístrojov pre domácnosť, montáž, oprava, údržba vyhradených elektrických zariadení; revízia elektrických zariadení, montáž a opravy telekomunikačných zariadení; zriaďovanie poplašných zariadení; automatizované spracovanie dát; poskytovanie softvéru; školenie programátorov, projektantov a obsluhy riadiacich systémov, projektová činnosť v investičnej výstavbe; projektovanie elektrických zariadení.

**(540)**


(550) obrazová  
 (732) ZAT, a. s., 261 80 Příbram VI/541, Česko, CZ;  
 (740) HÖRMANN & PARTNERS s.r.o., Bratislava-Nové Mesto, SK;

**(111) 176046**

(151) 30.10.1995  
 (156) 31.8.2022  
 (180) 31.8.2032  
 (210) 71375

(220) 31.8.1992

(450) 10.1.1996

**(510) 25, 38, 41** NCL (7)

(510) Odevy, obuv a pokrývky hlavy; služby v oblasti zábavy, najmä bejzbalové hry vo forme živých zápasov, či zvukových alebo obrazových prenosov.

**(540) NEW YORK METS**

(550) slovná  
 (732) Major League Baseball Properties, Inc., 1271 Avenue of the Americas, New York, New York 10020, US;  
 (740) Bušová Eva, JUDr., Bratislava, SK;

**(111) 176145**

(151) 16.11.1995  
 (156) 25.8.2022  
 (180) 25.8.2032  
 (210) 71092  
 (220) 25.8.1992  
 (450) 7.2.1996

**(511) 25** NCL (7)

(511) 25 - Obuv vrátane poltopánok a vysokých topánok; odevy, najmä kombinézy, obleky na cvičenie, nohavice, košele, rukavice, pančuchy.

**(540)**

(550) obrazová  
 (732) RED WING SHOE COMPANY, INC., Riverfront Centre, 314 Main Street, Red Wing, Minnesota 55066, US;  
 (740) ŽOVICOVÁ & ŽOVIC IP, s. r. o., Bratislava-Ružinov, SK;

**(111) 176147**

(151) 16.11.1995  
 (156) 4.8.2022  
 (180) 4.8.2032  
 (210) 70672  
 (220) 4.8.1992  
 (450) 7.2.1996

**(510) 7, 8, 9, 11, 35, 37, 38, 41, 42** NCL (7)

(510) Projektová činnosť v investičnej výstavbe; poskytovanie softvéru, školenie programátorov, projektantov a obsluhy riadiacich systémov; automatizované spracovanie dát; montáž a opravy meracej a regulačnej techniky vrátane snímačov a akčných členov; výroba, montáž a opravy výrobkov a zariadení spotrebnej elektroniky; výroba, inštalácie a opravy elektrických strojov, prístrojov a snímačov vrátane prístrojov do domácnosti; projektovanie elektrických zariadení; revízie elektrických zariadení;

montáž, oprava, údržba vyhradených elektrických zariadení a výroba rozvádzačov nízkeho napätia; zriaďovanie poplašných zariadení; montáž a opravy telekomunikačných zariadení.

**(540) ZAT**

(550) slovná

(732) ZAT, a. s., 261 80 Příbram VI/541, Česko, CZ;

(740) HÖRMANN &amp; PARTNERS s.r.o., Bratislava-Nové Mesto, SK;

**(111) 176470**

(151) 1.2.1996

(156) 22.12.2022

(180) 22.12.2032

(210) 74106

(220) 22.12.1992

(450) 8.5.1996

**(511) 11 NCL (7)**

(511) 11 - Zariadenia na klimatizáciu, chladenie, vykurovanie, ventiláciu, na úpravu vzduchu, deodoráčne prístroje, výmenníky tepla, bojler, chladiace celky, chladničky, mrazničky, zariadenia na výrobu ľadu, kompresory pre klimatizáciu a chladiace prístroje, elektricky vykurované koberce, časti a vybavenie týchto druhov tovaru.

**(540) SKY AIR**

(550) slovná

(732) Daikin Industries, Ltd., Umeda Center Bldg. 4-12 Nakazaki-Nishi, 2-Chome, Kita-ku, Osaka, JP;

(740) Bušová Eva, JUDr., Bratislava, SK;

**(111) 176473**

(151) 1.2.1996

(156) 1.10.2022

(180) 1.10.2032

(210) 72020

(220) 1.10.1992

(450) 8.5.1996

**(510) 2, 19 NCL (7)**

(510) Asfalt riedený nízkoviskóznym.

**(540) LIGUAFALT**

(550) slovná

(732) PARAMO, a. s., Přerovská 560, 530 06 Pardubice, CZ;

(740) LITVÁKOVÁ A SPOL., s. r. o., Bratislava-Nové Mesto, SK;

**(111) 176475**

(151) 1.2.1996

(156) 1.10.2022

(180) 1.10.2032

(210) 72023

(220) 1.10.1992

(450) 8.5.1996

**(511) 2 NCL (7)**

(511) 2 - Asfaltový lak.

**(540) PENETRAL**

(550) slovná

(732) PARAMO, a. s., Přerovská 560, 530 06 Pardubice, CZ;

(740) LITVÁKOVÁ A SPOL., s. r. o., Bratislava-Nové Mesto, SK;

**(111) 176476**

(151) 1.2.1996

(156) 1.10.2022

(180) 1.10.2032

(210) 72024

(220) 1.10.1992

(450) 8.5.1996

**(511) 2 NCL (7)**

(511) 2 - Asfaltový lak.

**(540) RENOLAK**

(550) slovná

(732) PARAMO, a. s., Přerovská 560, 530 06 Pardubice, CZ;

(740) LITVÁKOVÁ A SPOL., s. r. o., Bratislava-Nové Mesto, SK;

**(111) 176477**

(151) 1.2.1996

(156) 1.10.2022

(180) 1.10.2032

(210) 72026

(220) 1.10.1992

(450) 8.5.1996

**(511) 2 NCL (7)**

(511) 2 - Asfaltohliníkový reflexný lak.

**(540) REFLEXOL**

(550) slovná

(732) PARAMO, a. s., Přerovská 560, 530 06 Pardubice, CZ;

(740) LITVÁKOVÁ A SPOL., s. r. o., Bratislava-Nové Mesto, SK;

**(111) 176491**

(151) 7.2.1996

(156) 31.8.2022

(180) 31.8.2032

(210) 71385

(220) 31.8.1992

(450) 8.5.1996

**(510) 25, 41 NCL (7)**

(510) Odevy, obuv a pokrývky hlavy; služby v oblasti zábavy, najmä bejzbalové hry vo forme živých zápasov, či zvukových alebo obrazových prenosov.

**(540) WORLD SERIES**

(550) slovná

(732) Major League Baseball Properties, Inc., 1271 Avenue of the Americas, New York, New York 10020, US;

(740) Bušová Eva, JUDr., Bratislava, SK;

**(111) 176748**

(151) 2.4.1996

(156) 31.8.2022

(180) 31.8.2032

(210) 71429

(220) 31.8.1992

(450) 3.7.1996

**(511) 25 NCL (7)**

(511) 25 - Odevy, obuv a pokrývky hlavy.

(540)



BOSTON RED SOX

- (550) obrazová  
 (732) Major League Baseball Properties, Inc., 1271 Avenue of the Americas, New York, New York 10020, US;  
 (740) Bušová Eva, JUDr., Bratislava, SK;

**(111) 176815**

- (151) 10.4.1996  
 (156) 31.8.2022  
 (180) 31.8.2032  
 (210) 71367  
 (220) 31.8.1992  
 (450) 7.8.1996

**(510) 25, 41** NCL (7)

- (510) Odevy, obuv a pokrývky hlavy; služby v oblasti zábavy, najmä bejzbalové hry vo forme živých zápasov, či zvukových alebo obrazových prenosov.

**(540) CLEVELAND INDIANS**

- (550) slovná  
 (732) Major League Baseball Properties, Inc., 1271 Avenue of the Americas, New York, New York 10020, US;  
 (740) Bušová Eva, JUDr., Bratislava, SK;

**(111) 176817**

- (151) 10.4.1996  
 (156) 31.8.2022  
 (180) 31.8.2032  
 (210) 71369  
 (220) 31.8.1992  
 (450) 7.8.1996

**(510) 25, 41** NCL (7)

- (510) Odevy, obuv a pokrývky hlavy; služby v oblasti zábavy, najmä bejzbalové hry vo forme živých zápasov, či zvukových alebo obrazových prenosov.

**(540) HOUSTON ASTROS**

- (550) slovná

- (732) Major League Baseball Properties, Inc., 1271 Avenue of the Americas, New York, New York 10020, US;  
 (740) Bušová Eva, JUDr., Bratislava, SK;

**(111) 176820**

- (151) 10.4.1996  
 (156) 31.8.2022  
 (180) 31.8.2032  
 (210) 71372  
 (220) 31.8.1992  
 (450) 7.8.1996

**(510) 25, 41** NCL (7)

- (510) Odevy, obuv a pokrývky hlavy; služby v oblasti zábavy, najmä bejzbalové hry vo forme živých zápasov, či zvukových alebo obrazových prenosov.

**(540) MILWAUKEE BREWERS**

- (550) slovná  
 (732) Major League Baseball Properties, Inc., 1271 Avenue of the Americas, New York, New York 10020, US;  
 (740) Bušová Eva, JUDr., Bratislava, SK;

**(111) 176822**

- (151) 10.4.1996  
 (156) 31.8.2022  
 (180) 31.8.2032  
 (210) 71376  
 (220) 31.8.1992  
 (450) 7.8.1996

**(510) 25, 41** NCL (7)

- (510) Odevy, obuv a pokrývky hlavy; služby v oblasti zábavy, najmä bejzbalové hry vo forme živých zápasov, či zvukových alebo obrazových prenosov.

**(540) NEW YORK YANKEES**

- (550) slovná  
 (732) Major League Baseball Properties, Inc., 1271 Avenue of the Americas, New York, New York 10020, US;  
 (740) Bušová Eva, JUDr., Bratislava, SK;

**(111) 176825**

- (151) 10.4.1996  
 (156) 31.8.2022  
 (180) 31.8.2032  
 (210) 71427  
 (220) 31.8.1992  
 (450) 7.8.1996

**(511) 25** NCL (7)

- (511) 25 - Odevy, obuv a pokrývky hlavy.

(540)



SAN FRANCISCO GIANTS

- (550) obrazová  
 (732) Major League Baseball Properties, Inc., 1271 Avenue of the Americas, New York, New York 10020, US;  
 (740) Bušová Eva, JUDr., Bratislava, SK;

(111) 176826

(151) 11.4.1996

(156) 31.8.2022

(180) 31.8.2032

(210) 71428

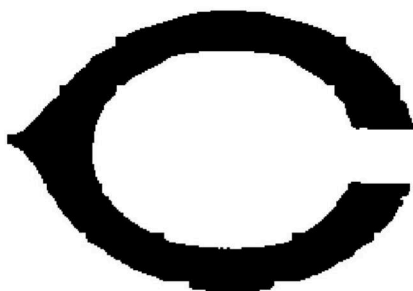
(220) 31.8.1992

(450) 7.8.1996

(511) 25 NCL (7)

(511) 25 - Odevy, obuv a pokrývky hlavy.

(540)



CINCINNATI REDS

- (550) obrazová  
 (732) Major League Baseball Properties, Inc., 1271 Avenue of the Americas, New York, New York 10020, US;  
 (740) Bušová Eva, JUDr., Bratislava, SK;

(111) 176972

(151) 1.7.1996

(156) 7.10.2022

(180) 7.10.2032

(210) 72127

(220) 7.10.1992

(450) 2.10.1996

(511) 13 NCL (7)

(511) 13 - Ohňostroje vrátane všetkých výrobkov na pyrotechnické účely, výbušné žabky - výbušniny, trhavy a rozbušky určené na uskutočňovanie ohňostrojov.

(540)



- (550) obrazová  
 (732) LI & FUNG (B. V. I.) LIMITED, Road Town, Tortola, VG;  
 (740) PATENTSERVIS Bratislava, akciová spoločnosť, Bratislava, SK;

(111) 177058

(151) 9.9.1996

(156) 17.9.2022

(180) 17.9.2032

(210) 71730

(220) 17.9.1992

(450) 4.12.1996

(510) 7, 9, 10, 11 NCL (7)

(510) Elektrické stroje, prístroje a snímače vrátane prístrojov pre domácnosť, najmä prevodné transformátory a elektromotory, výrobky a zariadenia spotrebnej elektroniky, najmä automatické spínače osvetlenia, termostaty k vykurovacím, chladiacim a klimatizačným zariadeniam, programovateľné termostaty, elektrické stroje, prístroje a snímače vrátane prístrojov pre domácnosť, najmä elektronické meniče napätia, zálohové zdroje a striedače, snímače teploty, tlaku, vlhkosti, polohy a otáčok, prietokomery, fotosnímače, monitorovacie systémy na priemyselné využitie, požiarne snímače, požiarne ústredne, snímače mechanického namáhania, snímače elektrického napätia, prúdu a frekvencie, počítače

impulzov, snímače elektronickej ochrany, elektronické zabezpečovacie zariadenia, optické káblové spoje, laserové zariadenia, elektrické stroje, prístroje a snímače vrátane prístrojov pre domácnosť, najmä lekárske snímače teploty, tlaku a pulzu, monitorovacie systémy na lekárske použitie, elektrické stroje, prístroje a snímače vrátane prístrojov do domácnosti, najmä osvetľovacie prístroje a zariadenia, núdzové osvetlenie.

(540)



The logo for ZAT consists of the lowercase letters 'zat' in a bold, sans-serif font. The letter 't' is stylized with a horizontal bar extending to the right, which then splits into two parallel lines that continue to the right, creating a sense of motion or a signal.

(550) obrazová  
(732) ZAT, a. s., 261 80 Příbram VI/541, Česko, CZ;  
(740) HÖRMANN & PARTNERS s.r.o., Bratislava-Nové Mesto, SK;

**(111) 177195**

(151) 19.11.1996  
(156) 3.11.2022  
(180) 3.11.2032  
(210) 72722  
(220) 3.11.1992  
(450) 5.2.1997

**(511) 7, 40, 42** NCL (7)

(511) 7 - Spracovateľské, obrábacie a technologické centrá so zdrojom energie vo forme laserového žiarenia; služby a činnosti v oblasti spracovania materiálu, najmä laserové rezanie, laserové zváranie, laserové transformačné spracovanie materiálu (kalenie a iné); poradenské, konzultačné, obchodné a servisné činnosti v oblasti laserových strojárskych technológií.  
40 - Spracovateľské, obrábacie a technologické centrá so zdrojom energie vo forme laserového žiarenia; služby a činnosti v oblasti spracovania materiálu, najmä laserové rezanie, laserové zváranie, laserové transformačné spracovanie materiálu (kalenie a iné); poradenské, konzultačné, obchodné a servisné činnosti v oblasti laserových strojárskych technológií.  
42 - Spracovateľské, obrábacie a technologické centrá so zdrojom energie vo forme laserového žiarenia; služby a činnosti v oblasti spracovania materiálu, najmä laserové rezanie, laserové zváranie, laserové transformačné spracovanie materiálu (kalenie a iné); poradenské, konzultačné, obchodné a servisné činnosti v oblasti laserových strojárskych technológií.

(540)



The logo for LASER TECH features a stylized sunburst or starburst symbol on the left, followed by the words 'LASER' and 'TECH' in a bold, sans-serif font. The words are separated by a stylized 'X' or cross symbol.

(550) obrazová  
(732) LASER-TECH, spol. s r. o., Vejdovského 1102/4a, Hodolany, 779 00 Olomouc, CZ;  
(740) Ing. Miroslav Labudík - Patentový zástupca, Kysucké Nové Mesto, SK;

**(111) 177196**

(151) 19.11.1996  
(156) 3.11.2022  
(180) 3.11.2032  
(210) 72721  
(220) 3.11.1992  
(450) 5.2.1997

**(511) 7, 40, 42** NCL (7)

(511) 7 - Spracovateľské, obrábacie a technologické centrá so zdrojom energie vo forme laserového žiarenia; služby a činnosti v oblasti spracovania materiálu, najmä laserové rezanie, laserové zváranie, laserové transformačné spracovanie materiálu (kalenie a iné); poradenské, konzultačné, obchodné a servisné činnosti v oblasti laserových strojárskych technológií.  
40 - Spracovateľské, obrábacie a technologické centrá so zdrojom energie vo forme laserového žiarenia; služby a činnosti v oblasti spracovania materiálu, najmä laserové rezanie, laserové zváranie, laserové transformačné spracovanie materiálu (kalenie a iné); poradenské, konzultačné, obchodné a servisné činnosti v oblasti laserových strojárskych technológií.  
42 - Spracovateľské, obrábacie a technologické centrá so zdrojom energie vo forme laserového žiarenia; služby a činnosti v oblasti spracovania materiálu, najmä laserové rezanie, laserové zváranie, laserové transformačné spracovanie materiálu (kalenie a iné); poradenské, konzultačné, obchodné a servisné činnosti v oblasti laserových strojárskych technológií.

**(540) LASER-TECH**

(550) slovná  
(732) LASER-TECH, spol. s r. o., Vejdovského 1102/4a, Hodolany, 779 00 Olomouc, CZ;  
(740) Ing. Miroslav Labudík - Patentový zástupca, Kysucké Nové Mesto, SK;

**(111) 179107**

(151) 19.12.1997  
(156) 28.9.2022  
(180) 28.9.2032  
(210) 71918  
(220) 28.9.1992  
(442) 10.9.1997  
(450) 4.3.1998

**(511) 5** NCL (7)

(511) 5 - Orálna kontrastná látka na MRI (magnetická rezonancia).

**(540) LUMENHANCE**

(550) slovná



- (732) BRACCO SUISE S.A., Via Ponteggia 23, 6814 Cadempino, CH;  
 (740) HÖRMANN & PARTNERS s.r.o., Bratislava-Nové Mesto, SK;

**(111) 204074**

- (151) 7.10.2003  
 (156) 22.4.2022  
 (180) 22.4.2032  
 (210) 1176-2002  
 (220) 22.4.2002  
 (442) 1.7.2003  
 (450) 8.1.2004

**(511) 35, 36, 41** NCL (8)

- (511) 35 - Odborné obchodné poradenstvo v oblasti potravín, alkoholických a nealkoholických nápojov, tepelného spracovania potravín.  
 36 - Realitná kancelária.  
 41 - Športová činnosť - prevádzka fitnesscentra.

**(540)**

- (550) obrazová  
 (732) PREMIUM FIT, s. r. o., Einsteinova 18, 851 01 Bratislava, SK;  
 (740) Trusina Anton, JUDr., Bratislava, SK;

**(111) 204353**

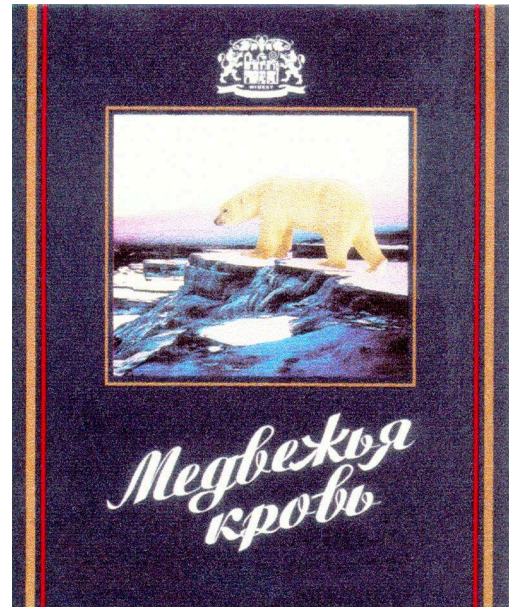
- (151) 11.11.2003  
 (156) 17.7.2022  
 (180) 17.7.2032  
 (210) 2097-2002  
 (220) 17.7.2002  
 (442) 5.8.2003  
 (450) 3.2.2004

**(511) 1, 31, 32, 33, 43** NCL (8)

- (511) 1 - Prípravky na čírenie vína, chemické prípravky na fermentáciu vína, ochranné chemické prípravky na vinič, vínny alkohol, vínny kameň nie na farmaceutické účely.  
 31 - Čerstvé hrozno, čerstvé ovocie a zelenina, vinič ako rastlina.  
 32 - Nealkoholické nápoje, šťavy, nealkoholický aperitív, nealkoholický kokteil, citrónády, nekvasený hrozňový mušt, minerálne vody, prípravky na výrobu nápojov a minerálnych vôd, nealkoholické výťažky z ovocia a hrozna, prášky na prípravu šumivých nápojov, príchuti na výrobu nápojov, sirupy na výrobu nápojov, stolové vody, pivo, sladina.  
 33 - Víno, vodnár, alkoholické výťažky z ovocia a hrozna, alkoholický hrozňový mušt, alkoholické nápoje s výnimkou piva, alkoholové extrakty, brandy,

vínovica, destilované nápoje. liehoviny, digestívy, likéry a pálenky, medovina, likéry.

43 - Kaviarne, reštaurácie, služby barov, bufety, rýchle občerstvenie, jedálne, hoteliárske služby, ubytovacie kancelárie, prenájom stolov, stoličiek, obrusov a sklenených výrobkov, príprava a dodávka nápojov a jedál na objednávku do domu, sprostredkovanie uvedených služieb.

**(540)**

- (550) obrazová  
 (591) tmavomodrá, modrá, bledohnedá, zlatá, červená, čierna, biela, ružová  
 (732) Slowin Bratislava, s. r. o., Pri Šajbách 12, 831 06 Bratislava, SK;  
 (740) Porubčan Róbert, Ing., Košeca, SK;

**(111) 204356**

- (151) 11.11.2003  
 (156) 19.7.2022  
 (180) 19.7.2032  
 (210) 2113-2002  
 (220) 19.7.2002  
 (442) 5.8.2003  
 (450) 3.2.2004

**(511) 16, 30, 32, 33, 43** NCL (8)

- (511) 16 - Tlačoviny, papierové servítky, obrusy, papierové podnosy, stolové prestieranie z papiera, papierové utierky, tlačivá, plagáty, prospekty, publikácie, papierové vlajky, papierové zástavky, pútače z papiera alebo lepenky, papiernický tovar, kancelárske potreby s výnimkou nábytku, predovšetkým kancelárske potreby použité ako reklamné predmety, predmety z kartónu, vrecia a vrecká z papiera alebo plastických materiálov, vzory na výrobu odevov.  
 30 - Káva, čaj, kakao, cukor, keksy, sušienky, sucháre, biskvity, torty, zákusky, koláče, ryža, maniok, kávové náhradky, kávové, kakaové a čokoládové nápoje, výrobky z obilia, chlieb, pekárske a cukrárske výrobky, cukrovinky, cukríky, cestoviny, zmrzlina, zmrzlinové poháre, ľad, soľ, horčica, chuťové prísady, jemné

pečivo, kukuričné vločky, lupienky, obilninové vločky, palacinky, perníky, medovníky, príchuť do nápojov a potravín, nie éterické oleje, žuvačky nie na lekárske účely.

32 - Pivo, minerálne a sýtené vody, stolové vody, sóda, šerbety, nealkoholické nápoje, mušty, šťavy, ovocné a zeleninové nápoje, džúsy, ovocné šťavy, nealkoholický aperitív, nealkoholický koktail, citrónády, nekvasený hrozňový mušt, sirupy a iné prípravky na výrobu nápojov a minerálnych vôd, prášky, tablety na prípravu šumivých nápojov, príchuť na výrobu nápojov.

33 - Alkoholické nápoje s výnimkou piva, destilované nápoje, liehoviny, víno, whisky, rum, alkoholické mušty, alkoholické výťažky z ovocia a hrozna, alkoholové extrakty, brandy, vínovica, liehoviny, digestívy, likéry a pálenky, medovina, likéry, saké.

43 - Kaviarne, reštaurácie, služby barov, bufety, rýchle občerstvenie, jedálne, hotelierske služby, ubytovacie kancelárie, prenájom stolov, stoličiek, obrusov a sklenených výrobkov, príprava a dodávka jedál na objednávku do domu, sprostredkovanie uvedených služieb.

#### (540) STREET CAFE

(550) slovná

(732) RP Style s. r. o., Mikovíniho 13, 831 02 Bratislava 3, SK;

(740) Porubčan Róbert, Ing., Košeca, SK;

#### (111) 204384

(151) 11.11.2003

(156) 31.7.2022

(180) 31.7.2032

(210) 2220-2002

(220) 31.7.2002

(442) 5.8.2003

(450) 3.2.2004

#### (511) 5 NCL (8)

(511) 5 - Farmaceutické, zverolekárske a zdravotnícke prípravky, dietetické látky prispôbené na lekárske účely, potrava pre dojčatá, náplasti, obväzový materiál, hmoty na plombovanie zubov a zubné vosky, dezinfekčné prostriedky, prípravky na ničenie hmyzu, fungicídy, herbicídy.

#### (540) BRINAVESS

(550) slovná

(732) Correvio International Sàrl, place des Alpes 4, 1201 Geneva, CH;

(740) Bušová Eva, JUDr., Bratislava, SK;

#### (111) 204389

(151) 11.11.2003

(156) 12.8.2022

(180) 12.8.2032

(210) 2325-2002

(220) 12.8.2002

(442) 5.8.2003

(450) 3.2.2004

#### (511) 4, 6, 11, 16, 17, 19, 35, 37, 39 NCL (8)

(511) 4 - Priemyselné oleje a tuky, mazacie oleje, motorové oleje, mazacie tuky, palivá, pohonné látky, nafta,

rezné chladiace kvapaliny, prípravky na odstraňovanie prachu.

6 - Kovový stavebný materiál, kovové sieťky, kovové stavebné panely, plech, výrobky z plechu, plechové výlisky a výstrižky, drobný železiarsky tovar, kovová dlažba, kovové dosky, kovové palety, kovové držadlá, kovové rukováti, kovové prahy, kovové dvere, kovové konštrukcie, kovové schránky a kontajnery, kovanie na rámy a nábytok, kovové lešenia, kovové pásky, stavebné kovanie, kovové tesnenia, kovové tyče a zábradlia, kovové priečky, kovové ploty, železničné koľajnice; kovové strešné krytiny, kovové schodíky, kovové schodiská, kovové schodnice.

11 - Radiátorové uzávery, elektrické radiátory, radiátory ústredného kúrenia, grily, kozuby, pekáče, otočné rošty, ohrievadlá, chladiace nádoby, držiaky na lampy a svietidlá, fontány, saunovacie zariadenia, sprchovacie kúty.

16 - Firemné listiny, papierové propagačné materiály, letáky, prospekty, tlačivá a kancelárske potreby s výnimkou nábytku, kancelárska technika, náhradné diely a príslušenstvo kancelárskej techniky patriace do triedy 16.

17 - Tesniace a izolačné nekovové materiály, izolačné nekovové fólie, minerálna vlna, plastické hmoty ako polotovary, izolačná plst', sklená vlna ako izolačný materiál, zvukovo-izolačné materiály, nekovové hadice a ohybné rúry; podkladové materiály z gumy a plastov, tesniace materiály z gumy a plastov.

19 - Výrobky z dreva na stavebné účely, stavebné drevo, stavebnostolárske výrobky, stavebné panely a stavebné konštrukcie najmä z dreva, dosky, latky, hranoly, debnenie, opracované drevo ako polotovar, drevené dlážky, drevené obloženie, podlahové dosky, nosníky najmä z dreva, dlažba a dlaždice s výnimkou kovových, obkladačky, stavebný materiál s výnimkou kovového; bazény, schodíky s výnimkou kovových, schodiská s výnimkou kovových, schodnice s výnimkou kovových, ploty s výnimkou kovových, priečky s výnimkou kovových.

35 - Činnosti reklamnej agentúry, rozširovanie, vydávanie a aktualizovanie reklamných materiálov, prenájom reklamných plôch, zásielkové reklamné služby, uverejňovanie reklamných textov, prenájom kancelárskych strojov a zariadení, aranžovanie výkladov, inzertné činnosti, obchodné prieskumy; sprostredkovanie obchodu s: priemyselnými olejmi, tukmi, mazacími olejmi, motorovými olejmi, mazacími tukmi, palivami, pohonnými látkami, reznými chladiacimi kvapalinami, tesniacimi a izolačnými materiálmi, izolačnými fóliami, plastickými hmotami, hadicami, hutnými výrobkami, železiarskym tovarom, kovovými materiálmi, výrobkami z plastov, výrobkami a polovýrobkami z plechov, dreva a plastov, stavebnými materiálmi, rámami.

37 - Prenájom stavebných strojov a zariadení, demolácia budov, čistiace práce, čistenie okien, čistenie exteriérov budov, čistenie interiérov budov, dlaždičské práce, kladenie parkiet a podláh, montovanie lešení, čalúnenie, čalúnnické práce, čalúnnické opravy, údržba nábytku,

reštaurovanie nábytku; inštalácia, montáž, údržba a opravy: chladiarenských zariadení, osvetľovacích zariadení, sanitárnych zariadení, tepelných zariadení, ventilačných a klimatizačných zariadení, strojových a priemyselných zariadení, zemniacich zariadení, vodovodných a plynových zariadení; izolačné práce, pokrývačské práce, klampiarske práce, inštalatérske práce, maliarske práce, natieračské práce, tapetárske práce, lakovacie práce, glazovacie práce, sadrovacie práce, tapetárske práce; maľovanie a opravy reklamných tabúľ, vrtanie.

39 - Balenie tovarov, nákladná a kamiónová doprava (špedícia), automobilová preprava, kuriérske služby, skladovanie, osobná doprava, sťahovanie nábytku, preprava nábytku, doručovanie tovaru, sprostredkovanie prepravy.

(540)



(550) obrazová

(732) L and L TRADING, spol. s r.o., Rozvojová 2/B, 040 11 Košice, SK;

(740) Ing. Dalibor Gruber - GELE, Košice-Západ, SK;

**(111) 204437**

(151) 11.11.2003

(156) 2.8.2022

(180) 2.8.2032

(210) 2247-2002

(220) 2.8.2002

(442) 5.8.2003

(450) 3.2.2004

**(511) 9, 38** NCL (8)

(511) 9 - Antény, zosilňovače anténne.

38 - Služby telekomunikačné, prenos audio-video signálu, prenos správ a obrazových informácií pomocou počítača.

**(540)**

(550) obrazová

(591) biela, modrá, červená, čierna.

(732) Zeleňák Zdenko, Ing., 6. apríla 360/18, 922 03 Vrbové, SK;

(740) Porubčan Róbert, Ing., Košeca, SK;

**(111) 204488**

(151) 11.11.2003

(156) 26.9.2022

(180) 26.9.2032

(210) 2718-2002

(220) 26.9.2002

(442) 5.8.2003

(450) 3.2.2004

**(511) 3** NCL (8)

(511) 3 - Zubné pasty.

**(540) COLGATE TOTAL ADVANCED FRESH**

(550) slovná

(732) COLGATE-PALMOLIVE COMPANY, a Delaware Corporation, 300 Park Avenue, New York, NY 10022, US;

(740) Čechvalová Dagmar, Bratislava, SK;

**(111) 204489**

(151) 11.11.2003

(156) 26.9.2022

(180) 26.9.2032

(210) 2719-2002

(220) 26.9.2002

(442) 5.8.2003

(450) 3.2.2004

**(511) 3** NCL (8)

(511) 3 - Zubné pasty.

**(540) ADVANCED FRESH**

(550) slovná

(732) COLGATE-PALMOLIVE COMPANY, a Delaware Corporation, 300 Park Avenue, New York, NY 10022, US;

(740) Čechvalová Dagmar, Bratislava, SK;

- (111) 204660**  
 (151) 15.12.2003  
 (156) 5.8.2022  
 (180) 5.8.2032  
 (210) 2265-2002  
 (220) 5.8.2002  
 (442) 11.9.2003  
 (450) 2.3.2004  
**(511) 1, 21, 35** NCL (8)  
 (511) 1 - Keramické glazúry; keramické materiály vo forme častíc ako filtre; keramické zmesi na spekanie; zmesi na výrobu keramiky.  
 21 - Ručne maľovaná keramika; keramika na použitie v domácnosti; majolika; cukorničky s výnimkou cukorničiek z drahých kovov; dózy na čaj s výnimkou dóz z drahých kovov; čajníky a čajové súpravy s výnimkou čajníkov a čajových súprav z drahých kovov; keramické držiaky a držadlá; džbány s výnimkou džbánov z drahých kovov; figuríny a figúrky z keramiky; hrnčiarsky tovar; hrnčeky; kanvice s výnimkou elektrických; koreníčky s výnimkou koreníčiek z drahých kovov; kuchynský a jedálenský riad nie z drahých kovov; misky; ozdobné črepníky s výnimkou papierových; ozdobné stolové misy s výnimkou mís z drahých kovov; podnosy s výnimkou podnosov z drahých kovov; keramické ozdoby, dekorácie; keramické sošky; svietniky z keramiky; umelecké diela z keramiky; vázy s výnimkou váz z drahých kovov.  
 35 - Sprostredkovanie obchodu s tovarom.

**(540)**

- (550) obrazová  
 (732) Hermysová Renáta, Vinice 3, 902 01 Pezinok, SK;  
 (740) Litváková Edita, Ing., Bratislava, SK;

- (111) 204715**  
 (151) 15.12.2003  
 (156) 25.7.2022  
 (180) 25.7.2032  
 (210) 2176-2002  
 (220) 25.7.2002

- (442) 11.9.2003  
 (450) 2.3.2004  
**(511) 9, 16, 35, 39, 41** NCL (8)  
 (511) 9 - Magnetické nosiče údajov, záznamové disky.  
 16 - Periodická a neperiodická tlač a tlačoviny.  
 35 - Inzertná a reklamná činnosť.  
 39 - Rozširovanie tlačovín, periodickej tlače, neperiodickej tlače.  
 41 - Vydavateľská a nakladateľská činnosť, vydávanie tlačovín, periodickej tlače, neperiodickej tlače.  
**(540)**



- (550) obrazová  
 (591) červená, biela  
 (732) FPD Media, a.s., Palisády 29/A, Bratislava, SK;  
 (740) Porubčan Róbert, Ing., Košeca, SK;

- (111) 204721**  
 (151) 15.12.2003  
 (156) 2.8.2022  
 (180) 2.8.2032  
 (210) 2255-2002  
 (220) 2.8.2002  
 (442) 11.9.2003  
 (450) 2.3.2004  
**(511) 9, 35, 37, 41, 42** NCL (8)  
 (511) 9 - Softvér, technické prostriedky výpočtovej techniky ako prístroje na spracovanie informácií, počítače, ich časti a príslušenstvo, zariadenia zabezpečujúce vytvorenie a fungovanie počítačových sietí.  
 35 - Inzertná a reklamná činnosť.  
 37 - Servis, montáž a opravy kancelárskej a výpočtovej techniky.  
 41 - Školy a školenia, vzdelávacia činnosť.  
 42 - Návrh a vývoj počítačového hardvéru a softvéru.



(540)



(550) obrazová  
 (732) NICOM a.s., Smetanova 3, 602 00 Brno, CZ;  
 (740) Ing. Viera Mešková, Bratislava, SK;

**(111) 204741**

(151) 15.12.2003  
 (156) 30.8.2022  
 (180) 30.8.2032  
 (210) 2504-2002  
 (220) 30.8.2002  
 (442) 11.9.2003  
 (450) 2.3.2004  
**(511) 30, 35, 39** NCL (8)  
 (511) 30 - Káva, kávové výťažky, náhradky kávy, kávové príchuťi, instantná káva, kávové nápoje.  
 35 - Reklama.  
 39 - Balenie tovarov.

**(540) COFFEE DRINKERS ARE BETTER LOVERS**

(550) slovná  
 (732) Baliarne obchodu, a. s. Poprad, Hraničná 664/16, 058 01 Poprad, SK;  
 (740) Žuffa Ladislav, Ing., Poprad, SK;

**(111) 204755**

(151) 15.12.2003  
 (156) 5.9.2022  
 (180) 5.9.2032  
 (210) 2550-2002  
 (220) 5.9.2002  
 (442) 11.9.2003  
 (450) 2.3.2004  
**(511) 9** NCL (8)  
 (511) 9 - Zariadenia na vytváranie dátových sietí všetkých druhov a príslušenstvo, predovšetkým sieťové karty do stolných a mobilných počítačov, sieťové rozbočovače a prepínače pre metalické i optické vedenia, tlačové servery, brány na pripojenie počítačových sietí na internet, diskové servery, konvertory a opakovače metalických a optických dátových vedení, analógové modemy interné a externé, terminálové adaptéry, zariadenia na telefonovanie cez internet, ethernetové adaptéry, externé ethernetové adaptéry, dátové metalické káble, optické káble, káblové rozvádzače.

(540)



(550) obrazová  
 (732) 100Mega Slovakia s.r.o., Estónska 43, 821 07 Bratislava - Vrakuňa, SK;

**(111) 204893**

(151) 12.1.2004  
 (156) 25.7.2022  
 (180) 25.7.2032  
 (210) 2175-2002  
 (220) 25.7.2002  
 (442) 7.10.2003  
 (450) 6.4.2004  
**(511) 9, 39, 40, 41, 42** NCL (8)  
 (511) 9 - Magnetické nosiče údajov, záznamové disky.  
 39 - Rozširovanie tlačovín, periodickej tlače, neperiodickej tlače.  
 40 - Polygrafické služby všetkých druhov.  
 41 - Vydavateľská a nakladateľská činnosť, vydávanie tlačovín, periodickej tlače, neperiodickej tlače; tvorba počítačovej grafiky.  
 42 - Tvorba počítačových programov.

(540)



(550) obrazová  
 (591) červená, biela  
 (732) FPD Media, a.s., Palisády 29/A, Bratislava, SK;  
 (740) Porubčan Róbert, Ing., Košeca, SK;

**(111) 204911**

(151) 12.1.2004  
 (156) 23.8.2022  
 (180) 23.8.2032

- (210) 2435-2002  
 (220) 23.8.2002  
 (442) 7.10.2003  
 (450) 6.4.2004  
**(511) 33** NCL (8)  
 (511) 33 - Alkoholické nápoje vrátane destilovaných liehovín s výnimkou piva.

**(540) WOODFORD RESERVE**

- (550) slovná  
 (732) Brown-Forman Distillery, Inc., spoločnosť zriadená podľa zákonov štátu Delaware, 2921 Dixie Highway, Shively, Kentucky 40216, US;  
 (740) TOMEŠ - Patentová a známková kancelária, s.r.o., Bratislava, SK;

**(111) 205054**

- (151) 12.1.2004  
 (156) 10.10.2022  
 (180) 10.10.2032  
 (210) 2888-2002  
 (220) 10.10.2002  
 (442) 7.10.2003  
 (450) 6.4.2004

**(511) 32** NCL (8)

- (511) 32 - Nápoje, najmä pitné vody, ochutené vody, minerálne a sýtené vody, stolové vody, iné nealkoholické nápoje, najmä chladené nealkoholické nápoje, energetické nápoje a nápoje s obsahom vitamínov a minerálov, limonády, ovocné nápoje a ovocné šťavy, sirupy, koncentráty a prášky na výrobu nápojov, najmä minerálne a sýtené vody, chladené nealkoholické nápoje, energetické nápoje, nápoje s obsahom vitamínov a minerálov, ovocné nápoje a ovocné šťavy, ostatné nealkoholické nápoje zaradené do triedy 32.

**(540) Vyjadri svoj smäd**

- (550) slovná  
 (732) The Coca-Cola Company, One Coca-Cola Plaza, Atlanta, Georgia 30313, US;  
 (740) Csekes Erika, JUDr., Advokátska kancelária CVD, s. r. o., Bratislava, SK;

**(111) 205213**

- (151) 10.2.2004  
 (156) 7.8.2022  
 (180) 7.8.2032  
 (210) 2289-2002  
 (220) 7.8.2002  
 (442) 4.11.2003  
 (450) 4.5.2004

**(511) 1, 11, 19** NCL (8)

- (511) 1 - Chemikálie a chemické prípravky na priemyselné a vedecké účely, umelé živice v nespracovanom stave, plastické hmoty v surovom stave (v prášku, v pastách, v tekutom stave), chemické prípravky na čistenie, úpravu a dezinfekciu vody, filtračné kamene.  
 11 - Zariadenia na úpravu vzduchu, zariadenia na rozvod vody, filtračné zariadenia na úpravu vody, kúpeľové vane.  
 19 - Bazény (stavby s výnimkou kovových).

**(540) AZURO**

- (550) slovná  
 (732) Mountfield, a. s., Mirošovická 697, 251 64 Mnichovice, CZ;  
 (740) Patentová a známková kancelária, Kastler Anton, Bratislava, SK;

**(111) 205254**

- (151) 10.2.2004  
 (156) 4.11.2022  
 (180) 4.11.2032  
 (210) 3163-2002  
 (220) 4.11.2002  
 (442) 4.11.2003  
 (450) 4.5.2004  
**(511) 27** NCL (8)  
 (511) 27 - Podlahové krytiny.  
**(540)**



- (550) obrazová  
 (732) Fatra, a. s., tľ. T. Bati 1541, 763 61 Napajedla, CZ;  
 (740) Magdaléna Bachratá, Zálesie, SK;

**(111) 205374**

- (151) 10.2.2004  
 (156) 2.8.2022  
 (180) 2.8.2032  
 (210) 2254-2002  
 (220) 2.8.2002  
 (442) 4.11.2003  
 (450) 4.5.2004  
**(511) 30, 43** NCL (8)  
 (511) 30 - Pizza, cestoviny.  
 43 - Reštauračné služby.

**(540) PIZZERIA CIAO PIZZA & PASTA**

- (550) slovná  
 (732) EURO restaurant, spol. s r. o., Trnavská cesta 37, 831 04 Bratislava, SK;  
 (740) Porubčan Róbert, Ing., Košeca, SK;

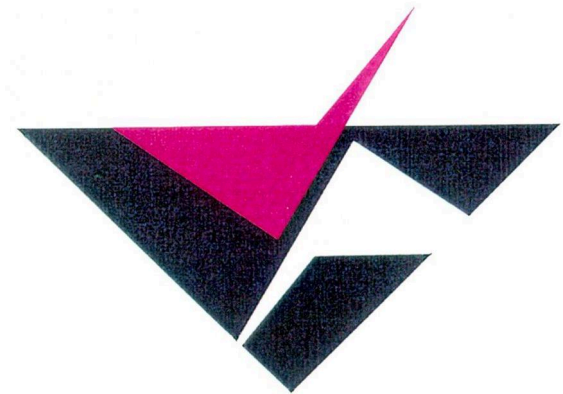
**(111) 205494**

- (151) 4.3.2004  
 (156) 26.8.2022  
 (180) 26.8.2032  
 (210) 2455-2002  
 (220) 26.8.2002  
 (300) 78/143,464, 12.7.2002, US;  
 (442) 2.12.2003  
 (450) 8.6.2004  
**(511) 7, 9, 11** NCL (8)  
 (511) 7 - Zariadenie na čistenie teplosmenných plôch kotlov a iných výmenníkov tepla; zariadenie na čistenie kotlov, najmä vodné ostrekovače, vodné dýzy a ofukovače sadzí a hubice, nosné rámy, pastorky,

ozubené tyče, postupové skrutkové mechanizmy, rúrky na horáky, prírodné rúrky, príslušenstvo prírodných rúrok, čelné valce, nosné valce, tanierové ventily, nosníky, káble, ozubené kolesá, nosné skrine, podpery (štvorhranné tyče, pomocné, medziľahlé), koncové spínače, spúšťacie a vypínacie armatúry, mechanizmy na prívod pary, predné a zadné priehradky; ofukovače sadzí, vodné ostrekovače a vodné dýzy poháňané motorom; ofukovače sadzí, vodné ostrekovače a vodné dýzy poháňané motorom na čistenie povrchov výmenníkov tepla; stroje na čistenie prívodov vzduchu na kotly; ventily ako časti strojov; ventily na reguláciu toku popola dopravným potrubím používané v systémoch na zber suchého popola; rozdeľovacie ventily ako časti podtlakových pneumatických strojov na prepravu materiálov; ventily ako časti dopravného potrubia hydraulických dopravných strojov používaných pri doprave abrazívnych suspenzií.

9 - Meradlá a diaľkové snímače stavu hladiny; diaľkové snímače a náhradné diely na snímače výšky hladiny kvapaliny pre diaľkové snímače, elektronické a optické zariadenia na zaistovanie a prenos informácií o výške hladiny kvapaliny, prostriedky na prenos informácií týkajúce sa stavu hladiny stanoveného meradlami na vzdialené miesto, prostriedky na prenos danej informácie pozostávajúce z optických systémov vrátane zrkadiel, pozorovacích príklopov a potrubí a elektronické systémy, uvedené systémy vrátane televízneho zariadenia pripojeného káblami na prenos údajov o stave hladiny na vzdialené miesto; systém na monitorovanie prebiehajúcich procesov horenia, a to optické a tepelné snímače, snímače častíc a snímače na rozbor plynu, počítačový procesorový hardvér a aplikačný softvér na tvorbu videosimulácií prebiehajúcich procesov horenia v kotloch; počítačový systém na prenos údajov o stave hladiny na vzdialené miesto; zariadenie na počítačové zobrazenie a spracovanie dát, najmä počítače a počítačové programy na priame meranie odrazovosti teplosmenných plôch pri monitorovaní veľkých priemyselných kotlov všeobecne používaných na výrobu pary, ako napríklad v elektrárnach, a využívanie tohto zariadenia na počítačové zobrazenie a spracovanie dát; zariadenie na pozorovanie plameňa horenia, analýzu a monitorovanie vlastností; optické zariadenie na určovanie teploty plynu pri výstupe z kúreniska v kotloch na uhlie bez priameho kontaktu s vystupujúcim plynom; zariadenie na určovanie, záznam a monitorovanie teplôt v kotloch a podobných zariadeniach.

11 - Napájacie rúrky na ofukovače sadzí na použitie pri čistení kotlov; zariadenie na využitie v spojitosti s kúreniskami kotlov, a to násypky, dná kúrenísk, steny kúrenísk, dvierka na popol, odtokové kanály, zhášadlá a zásobníky; pohony ovládacích tyčí.

**(540)**

(550) obrazová

(591) biela, čierna, červená

(732) Diamond Power International, LLC, 2600 East Main Street, Lancaster, Ohio 43130, US;

(740) Bušová Eva, JUDr., Bratislava, SK;

**(111) 205554**

(151) 5.3.2004

(156) 6.12.2022

(180) 6.12.2032

(210) 3595-2002

(220) 6.12.2002

(442) 2.12.2003

(450) 8.6.2004

**(511) 39** NCL (8)

(511) 39 - Preprava dokumentov a zásielok po zemi, vzduchu a po vode; balenie, skladovanie a doručovanie tovaru; kuriérske služby; nakladanie tovaru; zasielanie, sprostredkovanie a doprava nákladu; colné odbavenie v súvislosti s dopravou a zasielaním tovaru.

**(540)**

(550) obrazová

(591) červená

(732) DHL International GmbH, Charles-de-Gaulle-Strasse 20, 53113 Bonn, DE;

(740) Bušová Eva, JUDr., Bratislava, SK;

**(111) 206210**

(151) 7.5.2004

(156) 14.3.2023

(180) 14.3.2033

(210) 653-2003

(220) 14.3.2003

(442) 3.2.2004

(450) 3.8.2004

**(511) 30, 39, 43** NCL (8)

(511) 30 - Pečivá a zákusky, jedlá na báze múky, cestoviny k pečivám, pekárske polotovary (aj mrazené), kysnuté

cestoviny, preložené a listové, plnené a neplnené, slané, resp. sladké, pekárske výrobky špeciálneho tvaru (s hmotnosťou cca 15 g) ks s výnimkou diabetických výrobkov.

39 - Zásobovanie s potravinárskymi výrobkami.

43 - Pohostinstvo, rýchloobčerstvenie, prenájom a požíčovanie elektrických pecí slúžiacich na pečenie pekárskych výrobkov.

(540)



(550) obrazová

(591) čierna, hnedá

(732) MINIT SLOVAKIA, spol. s r.o., Muzejná 208/1, 929 01 Dunajská Streda, SK;

(740) Benkóczki, Baláž - advokáti, s.r.o., Bratislava-Staré Mesto, SK;

(111) 206287

(151) 8.6.2004

(156) 16.12.2022

(180) 16.12.2032

(210) 3675-2002

(220) 16.12.2002

(442) 2.3.2004

(450) 8.9.2004

(511) 29, 30 NCL (8)

(511) 29 - Spracované arašidy; hrozienka sušené; kokos sušený; spracované mandle; oriešky spracované; ovocie kandizované; ovocie konzervované; pistácie; plátky sušeného ovocia; sójové bôby, konzervované ako potrava; výrobky zo sóje, patriace do tejto triedy; konzervovaný bôb; konzervovaný cícer; konzervovaný hrach; konzervovaná fazuľa; konzervovaná šošovica.

30 - Cukor; horčica; korenie, koreniny a ich zmes; krúpy na ľudskú potrebu; pražená kukurica; mak; plnky do koláčov (orechovka, makovka); pohánka; ryža; kuchynská soľ, soľ na konzervovanie potravín.

(540)



(550) obrazová

(732) KRUP s. r. o., Švermova 45, 974 04 Banská Bystrica, SK;

(111) 206866

(151) 9.8.2004

(156) 19.8.2022

(180) 19.8.2032

(210) 2383-2002

(220) 19.8.2002

(442) 4.5.2004

(450) 3.11.2004

(511) 37, 39, 40 NCL (8)

(511) 37 - Elektroinštalatérstvo, vodoinštalatérstvo, kúrenárstvo, oprava a servis vzduchotechniky, oprava a servis riadiacich systémov technológií v budovách (kotolne, výmenníkové stanice, klímy atď.).

39 - Distribúcia tepla.

40 - Výroba tepla.

(540) KOMTHERM

(550) slovná

(732) KOMTERM Slovensko, a.s., Na Stanicu 22, 010 09 Žilina, SK;

(111) 207046

(151) 13.9.2004

(156) 5.11.2022

(180) 5.11.2032

(210) 3171-2002

(220) 5.11.2002

(442) 8.6.2004

(450) 1.12.2004

(511) 43 NCL (8)

(511) 43 - Hotelové, reštauračné, stravovacie a barové služby, občerstvovacie služby salónikov v hoteloch, prevádzkovanie a poskytovanie viacúčelových rokovacích priestorov pre schôdze, konferencie a výstavy, rezervačné služby pre hotelové ubytovanie.

(540) RAMADA ENCORE

(550) slovná

(732) RAMADA INTERNATIONAL, INC., 22 Sylvan Way, Parsippany, New Jersey 07054, US;

(740) ROTT, RÚŽIČKA & GUTTMANN, Patentová, známková a právna kancelária, verejná obchodná spoločnosť, Bratislava, SK;

(111) 209639

(151) 16.5.2005

(156) 26.8.2022



- (180) 26.8.2032  
 (210) 2461-2002  
 (220) 26.8.2002  
 (442) 7.10.2003  
 (450) 4.8.2005  
**(511) 9, 35, 41, 42** NCL (8)  
 (511) 9 - Softvér; hardvér.  
 35 - Maloobchodné služby v oblasti výpočtovej techniky.  
 41 - Školiaca činnosť v oblasti informačných systémov, informačných technológií a výpočtovej techniky.  
 42 - Realizácia komplexných informačných systémov; poradenská činnosť v oblasti informačných systémov, informačných technológií a výpočtovej techniky.

**(540)**

- (550) obrazová  
 (732) EDEN CONSULTING spol. s r. o., Borodáčova 13, 821 03 Bratislava, SK;  
 (740) Dolanská Elena, RNDr., Bratislava-Petržalka, SK;

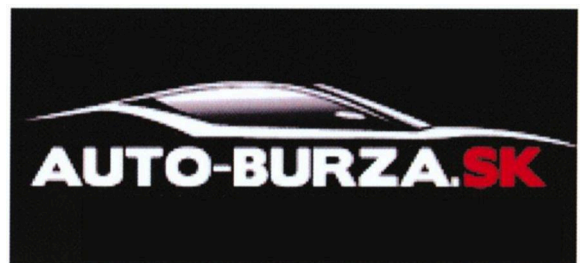
- (111) 210481**  
 (151) 9.8.2005  
 (156) 14.10.2022  
 (180) 14.10.2032  
 (210) 2908-2002  
 (220) 14.10.2002  
 (442) 5.5.2005  
 (450) 3.11.2005  
**(511) 29, 30, 31** NCL (8)  
 (511) 29 - Spracované orechy alebo oriešky; orechy alebo oriešky s poťahom alebo obalom; snack výrobky na báze orechov alebo orieškov; spracované semená; sušené subtropické ovocie.  
 30 - Ryžové krekerky (snacks); čokoládové oriešky; popcorn.  
 31 - Nespracované orechy alebo oriešky; nespracované semená.

**(540) FELIX**

- (550) slovná  
 (732) Intersnack Poland Sp. z o.o., Niedzwiedz 64, 32-090 Slomniki k. Krakowa, PL;  
 (740) Fajnorová Mária, Ing., Bratislava, SK;

- (111) 234034**  
 (151) 15.1.2013  
 (156) 2.7.2022  
 (180) 2.7.2032  
 (210) 1071-2012  
 (220) 2.7.2012  
 (442) 2.10.2012  
 (450) 1.3.2013

- (511) 9, 38, 42** NCL (10)  
 (511) 9 - Elektronické publikácie; magnetické a optické nosiče údajov; elektronické nosiče záznamov; DVD disky; CD disky; záznamové disky; magnetické disky; optické disky; elektronické publikácie stiahnuté z telekomunikačnej siete; zariadenia a prístroje na prenos, reprodukciu, spracovanie alebo záznam zvuku, obrazu alebo dát; počítačový softvér; informácie, údaje a databázy na elektronických, magnetických alebo optických nosičoch; informácie, údaje a databázy v elektronických, dátových a telekomunikačných sieťach.  
 38 - Telekomunikačné služby; elektronická pošta; telekomunikačný prenos elektronických časopisov, periodík a iných dát prostredníctvom telekomunikačnej siete vrátane internetu; telekomunikačný prenos informácií na internete; počítačová komunikácia; poskytovanie priestoru na diskusiu na internete; poskytovanie prístupu do databáz; poskytovanie telekomunikačného pripojenia do svetovej počítačovej siete; poskytovanie telekomunikačných kanálov na telenákupy; poskytovanie používateľského prístupu do svetovej počítačovej siete; prenos textových a obrazových informácií prostredníctvom počítača; poskytovanie prístupu k databázam, dátovým systémom a dátovým aplikáciám.  
 42 - Návrh a programovanie databáz, dátových systémov a dátových aplikácií; návrh, vývoj a tvorba internetových a/alebo intranetových počítačových stránok vrátane ich inštalácie, aktualizácie a údržby; hostovanie (poskytovanie voľného priestoru) na internetové a/alebo intranetové počítačové stránky; obnovovanie počítačových databáz; prevod a konverzia počítačových programov a údajov (okrem fyzickej konverzie); prevod údajov alebo dokumentov z fyzických médií na elektronické médiá; tvorba a údržba softvéru; vytváranie a udržiavanie počítačových stránok (webových stránok); grafický dizajn.

**(540)**

- (550) obrazová  
 (591) biela, čierna, sivá, červená  
 (732) FIMM Consult, spol. s r.o., Zadunajská cesta 8, Bratislava, SK;

- (111) 234210**  
 (151) 13.2.2013  
 (156) 17.8.2022  
 (180) 17.8.2032

- (210) 1269-2012  
 (220) 17.8.2012  
 (442) 5.11.2012  
 (450) 3.4.2013  
**(511) 16, 17, 35** NCL (10)  
 (511) 16 - Papier, kartón, lepenka a výrobky z týchto materiálov patriace do tejto triedy; tlačoviny, knihárske výrobky; papiernický tovar a písacie potreby; písacie stroje a kancelárske potreby okrem nábytku; obalové materiály z plastických hmôt patriace do tejto triedy, samolepky pre domácnosť a na kancelárske účely, etikety s výnimkou textilných, tlačiarenské štočky a stereotypy.  
 17 - Samolepky s výnimkou samolepiek na lekárske, kancelárske účely a pre domácnosť.  
 35 - Reklamná činnosť, veľkoobchodná a maloobchodná činnosť s tovarmi uvedenými v triedach 16 a 17, sprostredkovateľská činnosť v oblasti obchodu, kancelárske práce.

**(540)**


- (550) obrazová  
 (591) červená  
 (732) MiF, s. r. o., Nerudova 4039, 018 41 Dubnica nad Váhom, SK;  
 (740) MAJLINGOVÁ & PARTNERS, s. r. o., Bratislava, SK;

- (111) 234220**  
 (151) 13.2.2013  
 (156) 27.8.2022  
 (180) 27.8.2032  
 (210) 1311-2012  
 (220) 27.8.2012  
 (442) 5.11.2012  
 (450) 3.4.2013  
**(511) 35, 36, 39, 41, 43** NCL (10)

- (511) 35 - Obchodný manažment a podnikové poradenstvo, obchodná správa: administratívna správa hotelov; poskytovanie obchodných alebo podnikateľských informácií; obchodný alebo podnikateľský prieskum; marketingové štúdie; public relations; kancelárske práce; kopírovanie alebo rozmnožovanie dokumentov; prenájom kancelárskych strojov a zariadenia; spracovanie textov; reklamné služby; organizovanie výstav na obchodné a reklamné účely; reklama; prenájom reklamných plôch; vydávanie a aktualizovanie reklamných materiálov.  
 36 - Služby v oblasti nehnuteľností; prenájom bytov; sprostredkovateľská činnosť s nehnuteľnosťami; prenájom kancelárskych priestorov; správa nehnuteľností; finančné služby; zmenárenské služby.

39 - Služby v doprave a preprave; rezervácia dopravy; informácie o preprave; prenájom miesta na parkovanie; preprava cestujúcich; služby spojené s cestovaním, vrátane organizovanie ciest; organizovanie exkurzií.

41 - Výchova a vzdelávanie; zabezpečovanie výcvikov, kurzov a školení; výchovno-zábavné klubové služby; organizovanie koncertov; organizovanie a vedenie konferencií; organizovanie a vedenie kongresov; organizovanie a vedenie seminárov; zábava; športová a kultúrna činnosť; diskotéky (služby); organizovanie plesov; organizovanie predstavení (manažérske služby); plánovanie a organizovanie večierkov.

43 - Reštauračné služby (strava); bufety (rýchle občerstvenie); jedálne a závodné jedálne; kaviarne; prenájom stoličiek, stolov, obrusov a sklenených výrobkov; reštaurácie (jedálne); samoobslužné reštaurácie; prechodné ubytovanie; hotelierske služby; služby motelov; penzióny; poskytovanie hotelového ubytovania; prenájom prednáškových sál; prenájom prechodného ubytovania; rezervácia hotelov; rezervácia penziónov; rezervovanie prechodného ubytovania; ubytovacie kancelárie (hotely, penzióny).

**(540)**


- (550) obrazová  
 (591) hnedá, zlatá  
 (732) HOTEL DEVÍN, a. s., Riečna 4, 811 02 Bratislava, SK;  
 (740) Patentová a známková kancelária, Knopp Juraj, Ing., CSc., Bratislava, SK;

- (111) 234239**  
 (151) 13.2.2013  
 (156) 18.7.2022  
 (180) 18.7.2032  
 (210) 5472-2012  
 (220) 18.7.2012  
 (442) 5.11.2012  
 (450) 3.4.2013  
**(511) 35, 36, 41, 42, 44** NCL (10)

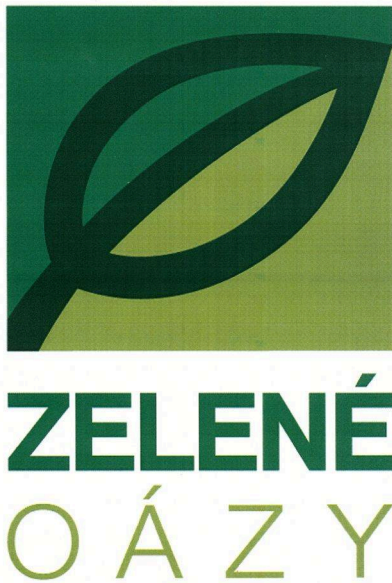
(511) 35 - Propagácia darcovstva, ekologických a environmentálnych činností; propagácia občianskej angažovanosti v oblasti starostlivosti o environmentálne hodnotné územia; obchodná administratíva verejnoprospešných programov.

36 - Organizovanie zbierok, zbieranie peňazí na dobročinné účely; zhromažďovanie finančných prostriedkov a finančné zabezpečovanie aktivít zameraných na ochranu životného prostredia, na ekologické účely a na starostlivosť o environmentálne hodnotné územia.

41 - Organizovanie a vedenie konferencií, kongresov, seminárov, sympózií, kolokvií, vzdelávacích výstav; organizovanie súťaží (vedomostných alebo zábavných), organizovanie živých vystúpení alebo benefičných podujatí, vzdelávanie.

42 - Poradenské služby v oblasti životného prostredia; tvorba projektov v oblasti životného prostredia; výskum v oblasti životného prostredia.  
44 - Navrhovanie úprav krajiny.

(540)



(550) obrazová  
(591) čierna, zelená  
(732) SLOVNAFT, a. s., Vlčie hrdlo, 824 12 Bratislava, SK;  
(740) Ing. Peter Hojčuš - Patentová a známková kancelária, Bratislava-Ružinov, SK;

**(111) 234241**

(151) 13.2.2013

(156) 19.7.2022

(180) 19.7.2032

(210) 5475-2012

(220) 19.7.2012

(442) 5.11.2012

(450) 3.4.2013

**(511) 35, 39, 40, 41, 42** NCL (10)

(511) 35 - Reklamná a propagačná činnosť; obchodné alebo podnikateľské informácie; štatistické informácie; rozširovanie reklamných materiálov (letáky, prospekty, tlačivá, vzorky); obchodný manažment; organizovanie výstav na komerčné, obchodné alebo reklamné účely; propagácia tretieho sektora, neziskových organizácií, darcovstva; propagácia ekologických činností; vzťahy s verejnosťou v humanitárnych a neziskových oblastiach; obchodné sprostredkovanie služieb uvedených v triede 45.  
39 - Preprava a skladovanie odpadových látok, najmä použitých olejov; prenájom skladovacích a prepravných obalov a nádob na odpad - všetko vrátane informácií, poradenstva a sprostredkovania.  
40 - Zber, spracovanie triedenie a recyklácia odpadu, najmä použitých olejov - všetko vrátane poradenstva; poskytovanie rád a informácií o uvedených službách prostredníctvom komunikačných médií, elektronickej pošty, SMS správ, počítačových sietí a internetu alebo verbálne; poradenská a konzultačná činnosť týkajúca

sa likvidácie, recyklácie a spracovania odpadov, najmä použitých olejov.

41 - Výchova a vzdelávanie v oblasti zberu, triedenia a recyklovania odpadov; vydávanie výchovných a vzdelávacích textov; organizovanie seminárov, školení a workshopov v oblasti environmentálnej výchovy; technologické vzdelávanie; vydávanie vzdelávacích materiálov vrátane online vydávania; organizovanie súťaží (vedomostných alebo zábavných).

42 - Výskumná a expertízna činnosť v oblasti využívania, tvorby a rozvoja obnoviteľných zdrojov energie a životného prostredia; poradenstvo v oblasti výskumu ochrany životného prostredia; chemické analýzy odpadu; projektová činnosť; štúdie technických projektov, predovšetkým v oblasti nakladania s odpadmi; navrhovanie, vývoj kontajnerov a nádob na odpady, najmä na použité oleje.

(540)



(550) obrazová  
(591) zelená, žltá  
(732) SLOVNAFT, a.s., Vlčie hrdlo 1, 824 12 Bratislava, SK;  
(740) Ing. Peter Hojčuš - Patentová a známková kancelária, Bratislava-Ružinov, SK;

**(111) 234272**

(151) 12.3.2013

(156) 21.8.2022

(180) 21.8.2032

(210) 1283-2012

(220) 21.8.2012

(442) 3.12.2012

(450) 3.5.2013

**(511) 37, 39, 40** NCL (10)

(511) 37 - Elektroinštalatérstvo; vodoinštalatérstvo; kúrenárstvo; oprava, údržba a inštalovanie vzduchotechniky; oprava, údržba a inštalovanie radiacích systémov technológií v budovách (kotelne, výmenníkové stanice, klímy).  
39 - Distribúcia tepla.  
40 - Výroba tepla.

(540) **KOMTERM**

(550) slovná  
(732) KOMTERM Slovensko, a.s., Na stanicu 22, Žilina, SK;

(591) červená, zelená, biela  
(732) KRUP s. r. o., Švermova 45, 974 04 Banská Bystrica, SK;

**(111) 234293**

(151) 12.3.2013  
(156) 5.10.2022  
(180) 5.10.2032  
(210) 1495-2012  
(220) 5.10.2012  
(442) 3.12.2012  
(450) 3.5.2013

**(511) 29, 30, 31** NCL (10)

(511) 29 - Sušené hrozienka, sušený kokos, mandle.  
30 - Cukor; korenie; krúpy na ľudskú potrebu; obilniny; ovsené vločky; ryža.  
31 - Fazuľa, hrach, šošovica, lieskové oriešky.

**(540)**

(550) obrazová  
(591) tmavozelená, svetlozelená, oranžová  
(732) KRUP s. r. o., Švermova 45, 974 04 Banská Bystrica, SK;

**(111) 234294**

(151) 12.3.2013  
(156) 5.10.2022  
(180) 5.10.2032  
(210) 1496-2012  
(220) 5.10.2012  
(442) 3.12.2012  
(450) 3.5.2013

**(511) 29, 30, 31** NCL (10)

(511) 29 - Sušené hrozienka, sušený kokos, mandle.  
30 - Cukor; korenie; krúpy na ľudskú potrebu; obilniny; ovsené vločky; ryža.  
31 - Fazuľa, hrach, šošovica, lieskové oriešky.

**(540)**

(550) obrazová

**(111) 234365**

(151) 12.3.2013  
(156) 10.9.2022  
(180) 10.9.2032  
(210) 1389-2012  
(220) 10.9.2012  
(442) 3.12.2012  
(450) 3.5.2013

**(511) 9, 16, 35, 38, 39, 41, 42** NCL (10)

(511) 9 - Zvukové, obrazové a zvukovo-obrazové nahrávky na všetkých druhoch nosičov, ako aj v digitálnej (elektronickej) podobe, informácie, dáta, databázy, katalógy, programy v elektronickej podobe; elektronické publikácie s možnosťou kopírovania; prístroje na nahrávanie, prenos a reprodukciu zvuku alebo obrazu; magnetické nosiče údajov; nosiče zvukových záznamov; nosiče zvukovo-obrazových záznamov, audiovizuálne záznamové disky; programové vybavenie počítačov, programy na počítačové hry.

16 - Tlačoviny; periodická a neperiodická tlač; publikácie; knihy; plagáty; letáky; prospekty; kalendáre; albumy; diáre; poznámkové bloky; samolepky; papierové nálepky; brožúry; karty; ceruzky; perá; písacie potreby; zápisníky; listový papier; reklamné materiály; papierové obrúsky; puzdrá na písacie potreby: peračníky; darčkové a reklamné predmety z papiera; firemné listiny; papierové propagačné materiály; tlačivá a kancelárske potreby s výnimkou nábytku; kancelárska technika uvedená v triede 16, náhradné dielce a príslušenstvo kancelárskej techniky uvedené v triede 16.

35 - Reklamná a propagačná činnosť; prenájom reklamného času vo všetkých komunikačných médiách, ako aj v počítačovej komunikačnej sieti; prenájom reklamných materiálov; prenájom reklamných plôch; televízna a rozhlasová reklama; rozširovanie reklamných alebo inzertných oznamov a materiálov; organizovanie výstav na komerčné alebo reklamné účely; vydávanie, zverejňovanie a rozširovanie reklamných textov a materiálov; prezentácia výrobkov a služieb v komunikačných médiách; organizovanie reklamných hier na propagáciu predaja; vyhľadávanie sponzorov; maloobchodná činnosť s magnetickými nosičmi údajov, s nosičmi zvukových záznamov, s nosičmi zvukovo-obrazových záznamov; s audiovizuálnymi záznamovými diskami; s programovým vybavením počítačov; so softvérom, s počítačovými hrami; reklama, reklamné agentúry, vydávanie a aktualizovanie reklamných materiálov; zásielkové reklamné služby; spracovanie textov; komerčné informačné kancelárie.

38 - Rozhlasové a televízne vysielanie všetkých druhov programov; služby káblového a televízneho vysielania; satelitné vysielanie; komunikačné služby prostredníctvom audiotextu, teletextu, rozhlasu, televízie, počítačovej siete, mobilných



telefónov, poskytovanie telekomunikačných služieb; poskytovanie telekomunikačného pripojenia do svetovej počítačovej siete; poskytovanie telekomunikačných kanálov na telenákupy; poskytovanie priestoru na diskusiu na internete; prenos a šírenie správ, informácií, publikácií, audiovizuálnych diel prostredníctvom komunikačných sietí vrátane internetu; tlačové kancelárie; spravodajské agentúry.

39 - Archivovanie rozhlasových, televíznych a filmových fondov na všetkých druhoch nosičov, ako skladovanie, archivovanie hotových nosičov; balenie tovarov, uskladňovanie tovarov, sprostredkovanie prepravy.

41 - Tvorba a výroba rozhlasových a televíznych programov; výroba publicistických, spravodajských, zábavných, vzdelávacích, kultúrnych a športových programov; výroba hudobných programov; hudobno-skladateľské služby; organizovanie zábavných, kultúrnych, športových a vzdelávacích podujatí; vzdelávacia činnosť; zábavné služby; moderovanie relácií, programov, podujatí; dabingové služby; výroba a prenájom zvukových a zvukovo-obrazových nahrávok; zverejňovanie a vydávanie textov okrem reklamných; poskytovanie elektronických publikácií online (bez možnosti kopírovania), vydávanie a zverejňovanie elektronických publikácií; všetky uvedené služby tiež vrátane služieb poskytovaných prostredníctvom internetu, online a interaktívnych počítačových služieb; vzdelávanie, zábava, zábavné parky, informácie o možnosti zábavy; služby športovísk, prevádzkovanie športových zariadení; výroba audiovizuálnych programov, výroba videofilmov, televízna zábava; prenájom a požičiavanie nahrávacích a premietacích zariadení, osvetľovacích zariadení, dekorácií, filmov, videopások; filmová tvorba, činnosť filmových štúdií; zhromažďovanie a poskytovanie informácií v oblasti kultúry, športu, zábavy a vzdelávania; poskytovanie klubových služieb (výchovno-zábavných), organizovanie a vedenie koncertov, plesov, súťaží krásy, športových súťaží, vedomostných súťaží, zábavných súťaží, hudobných súťaží, výstav na vzdelávanie a kultúrne účely, konferencií, školení, živých vystúpení, večierkov; služby nahrávacích štúdií, reportérske služby; vydavateľská a nakladateľská činnosť s výnimkou vydávania reklamných a náborových textov; elektronická edičná činnosť (DPT služby).

42 - Poskytovanie informácií o módnom návrhárstve; meteorologické informácie a predpovede počasia.

## (540) DOSLOVA

(550) slovná

(732) Rozhlas a televízia Slovenska, Mlynská dolina, 845 45 Bratislava, SK;

(740) Holakovský Štefan, Ing., Bratislava, SK;

## (111) 234366

(151) 12.3.2013

(156) 10.9.2022

(180) 10.9.2032

(210) 1390-2012

(220) 10.9.2012

(442) 3.12.2012

(450) 3.5.2013

**(511) 9, 16, 35, 38, 39, 41, 42** NCL (10)

(511) 9 - Zvukové, obrazové a zvukovo-obrazové nahrávky na všetkých druhoch nosičov, ako aj v digitálnej (elektronickej) podobe, informácie, dáta, databázy, katalógy, programy v elektronickej podobe; elektronické publikácie s možnosťou kopírovania; prístroje na nahrávanie, prenos a reprodukciu zvuku alebo obrazu; magnetické nosiče údajov; nosiče zvukových záznamov; nosiče zvukovo-obrazových záznamov, audiovizuálne záznamové disky; programové vybavenie počítačov, programy na počítačové hry.

16 - Tlačoviny; periodická a neperiodická tlač; publikácie; knihy; plagáty; letáky; prospekty; kalendáre; albumy; diáre; poznámkové bloky; samolepky; papierové nálepky; brožúry; karty; ceruzky; perá; písacie potreby; zápisníky; listový papier; reklamné materiály; papierové obrúsky; puzdrá na písacie potreby; peračníky; darčkové a reklamné predmety z papiera; firemné listiny; papierové propagačné materiály; tlačivá a kancelárske potreby s výnimkou nábytku; kancelárska technika uvedená v triede 16, náhradné dielce a príslušenstvo kancelárskej techniky uvedené v triede 16.

35 - Reklamná a propagačná činnosť; prenájom reklamného času vo všetkých komunikačných médiách, ako aj v počítačovej komunikačnej sieti; prenájom reklamných materiálov; prenájom reklamných plôch; televízna a rozhlasová reklama; rozširovanie reklamných alebo inzertných oznamov a materiálov; organizovanie výstav na komerčné alebo reklamné účely; vydávanie, zverejňovanie a rozširovanie reklamných textov a materiálov; prezentácia výrobkov a služieb v komunikačných médiách; organizovanie reklamných hier na propagáciu predaja; vyhľadávanie sponzorov; maloobchodná činnosť s magnetickými nosičmi údajov, s nosičmi zvukových záznamov, s nosičmi zvukovo-obrazových záznamov; s audiovizuálnymi záznamovými diskami; s programovým vybavením počítačov; so softvérom, s počítačovými hrami; reklama, reklamné agentúry, vydávanie a aktualizovanie reklamných materiálov; zásielkové reklamné služby; spracovanie textov; komerčné informačné kancelárie.

38 - Rozhlasové a televízne vysielanie všetkých druhov programov; služby káblového a televízneho vysielania; satelitné vysielanie; komunikačné služby prostredníctvom audiotextu, teletextu, rozhlasu, televízie, počítačovej siete, mobilných telefónov, poskytovanie telekomunikačných služieb; poskytovanie telekomunikačného pripojenia do svetovej počítačovej siete; poskytovanie telekomunikačných kanálov na telenákupy; poskytovanie priestoru na diskusiu na internete; prenos a šírenie správ, informácií, publikácií, audiovizuálnych diel prostredníctvom komunikačných

sietí vrátane internetu; tlačové kancelárie; (540)  
spravodajské agentúry.

39 - Archivovanie rozhlasových, televíznych a filmových fondov na všetkých druhoch nosičov, ako skladovanie, archivovanie hotových nosičov; balenie tovarov, uskladňovanie tovarov, sprostredkovanie prepravy.

41 - Tvorba a výroba rozhlasových a televíznych programov; výroba publicistických, spravodajských, zábavných, vzdelávacích, kultúrnych a športových programov; výroba hudobných programov; hudobno-skladateľské služby; organizovanie zábavných, kultúrnych, športových a vzdelávacích podujatí; vzdelávacia činnosť; zábavné služby; moderovanie relácií, programov, podujatí; dabingové služby; výroba a prenájom zvukových a zvukovo-obrazových nahrávok; zverejňovanie a vydávanie textov okrem reklamných; poskytovanie elektronických publikácií online (bez možnosti kopírovania), vydávanie a zverejňovanie elektronických publikácií; všetky uvedené služby tiež vrátane služieb poskytovaných prostredníctvom internetu, online a interaktívnych počítačových služieb; vzdelávanie, zábava, zábavné parky, informácie o možnosti zábavy; služby športovísk, prevádzkovanie športových zariadení; výroba audiovizuálnych programov, výroba videofilmov, televízna zábava; prenájom a požičiavanie nahrávacích a premietacích zariadení, osvetľovacích zariadení, dekorácií, filmov, videopások; filmová tvorba, činnosť filmových štúdií; zhromažďovanie a poskytovanie informácií v oblasti kultúry, športu, zábavy a vzdelávania; poskytovanie klubových služieb (výchovno-zábavných), organizovanie a vedenie koncertov, plesov, súťaží krásy, športových súťaží, vedomostných súťaží, zábavných súťaží, hudobných súťaží, výstav na vzdelávanie a kultúrne účely, konferencií, školení, živých vystúpení, večierkov; služby nahrávacích štúdií, reportérske služby; vydavateľská a nakladateľská činnosť s výnimkou vydávania reklamných a náborových textov; elektronická edičná činnosť (DPT služby).

42 - Poskytovanie informácií o módnom návrhárstve; meteorologické informácie a predpovede počasia.



(550) obrazová

(591) oranžová, sivá, čierna

(732) Rozhlas a televízia Slovenska, Mlynská dolina, 845 45 Bratislava, SK;

(740) Holakovský Štefan, Ing., Bratislava, SK;

**(111) 234367**

(151) 12.3.2013

(156) 12.9.2022

(180) 12.9.2032

(210) 1401-2012

(220) 12.9.2012

(442) 3.12.2012

(450) 3.5.2013

**(511) 5, 30, 32** NCL (10)

(511) 5 - Farmaceutické, vitamínové, dietetické, nutričné, diabetické prípravky a výrobky a minerálne doplnky potravy upravené na liečebné účely, vitamínové prípravky, vitamínové nápoje a vitamínové cukríky, spadajúce do tejto triedy, šumivé vitamínové tablety, povzbudzujúce prostriedky, cukrovinky s liečivými prísadami, dietetické látky upravené na lekárske použitie, homeopatické prípravky, antibakteriálne a dezinfekčné prípravky, repelenty.

30 - Tabletované a práškové potravinové výrobky, predovšetkým potravinové doplnky z prírodných zdrojov, ako sú cukrovinky, cukríky, pastilky (cukrovinky).

32 - Nealkoholické nápoje, predovšetkým energetické nápoje, prášky a tablety na prípravu nápojov, prípravky na zhotovovanie nápojov.

**(540) VITAR silou prírody**

(550) slovná

(732) VITAR, s.r.o., tľ. T. Bati 385, 763 02 Zlín, CZ;

(740) Miklová Lucie, JUDr., Vrútky, SK;

**(111) 234390**

(151) 12.3.2013

(156) 26.9.2022

(180) 26.9.2032

(210) 1452-2012

(220) 26.9.2012

(442) 3.12.2012

(450) 3.5.2013

**(511) 9, 16, 35, 38, 39, 41, 42 NCL (10)**

(511) 9 - Zvukové, obrazové a zvukovo-obrazové nahrávky na všetkých druhoch nosičov, ako aj v digitálnej (elektronickej) podobe, informácie, dáta, databázy, katalógy, programy v elektronickej podobe; elektronické publikácie s možnosťou kopírovania; prístroje na nahrávanie, prenos a reprodukciu zvuku alebo obrazu; magnetické nosiče údajov; nosiče zvukových záznamov; nosiče zvukovo-obrazových záznamov, audiovizuálne záznamové disky; programové vybavenie počítačov, programy na počítačové hry.

16 - Tlačoviny; periodická a neperiodická tlač; publikácie; knihy; plagáty; letáky; prospekty; kalendáre; albumy; diáre; poznámkové bloky; samolepky; papierové nálepky; brožúry; karty; ceruzky; perá; písacie potreby; zápisníky; listový papier; reklamné materiály; papierové obrúsky; puzdrá na písacie potreby; peračníky; darčekové a reklamné predmety z papiera; firemné listiny; papierové propagačné materiály; tlačivá a kancelárske potreby s výnimkou nábytku; kancelárska technika uvedená v triede 16, náhradné dielce a príslušenstvo kancelárskej techniky uvedené v triede 16.

35 - Reklamná a propagačná činnosť; prenájom reklamného času vo všetkých komunikačných médiách, ako aj v počítačovej komunikačnej sieti; prenájom reklamných materiálov; prenájom reklamných plôch; televízna a rozhlasová reklama; rozširovanie reklamných alebo inzertných oznamov a materiálov; organizovanie výstav na komerčné alebo reklamné účely; vydávanie, zverejňovanie a rozširovanie reklamných textov a materiálov; prezentácia výrobkov a služieb v komunikačných médiách; organizovanie reklamných hier na propagáciu predaja; vyhľadávanie sponzorov; maloobchodná činnosť s magnetickými nosičmi údajov, s nosičmi zvukových záznamov, s nosičmi zvukovo-obrazových záznamov; s audiovizuálnymi záznamovými diskami; s programovým vybavením počítačov; so softvérom, s počítačovými hrami; reklama, reklamné agentúry, vydávanie a aktualizovanie reklamných materiálov; zásielkové reklamné služby; spracovanie textov; komerčné informačné kancelárie.

38 - Rozhlasové a televízne vysielanie všetkých druhov programov; služby káblového a televízneho vysielania; satelitné vysielanie; komunikačné služby prostredníctvom audiotextu, teletextu, rozhlasu, televízie, počítačovej siete, mobilných telefónov, poskytovanie telekomunikačných služieb; poskytovanie telekomunikačného pripojenia do svetovej počítačovej siete; poskytovanie

telekomunikačných kanálov na telenákupy; poskytovanie priestoru na diskusiu na internete; prenos a šírenie správ, informácií, publikácií, audiovizuálnych diel prostredníctvom komunikačných sietí vrátane internetu; tlačové kancelárie; spravodajské agentúry.

39 - Archivovanie rozhlasových, televíznych a filmových fondov na všetkých druhoch nosičov, ako skladovanie, archivovanie hotových nosičov; balenie tovarov, uskladňovanie tovarov, sprostredkovanie prepravy.

41 - Tvorba a výroba rozhlasových a televíznych programov; výroba publicistických, spravodajských, zábavných, vzdelávacích, kultúrnych a športových programov; výroba hudobných programov; hudobno-skladateľské služby; organizovanie zábavných, kultúrnych, športových a vzdelávacích podujatí; vzdelávacia činnosť; zábavné služby; moderovanie relácií, programov, podujatí; dabingové služby; výroba a prenájom zvukových a zvukovo-obrazových nahrávok; zverejňovanie a vydávanie textov okrem reklamných; poskytovanie elektronických publikácií online (bez možnosti kopírovania), vydávanie a zverejňovanie elektronických publikácií; všetky uvedené služby tiež vrátane služieb poskytovaných prostredníctvom internetu, online a interaktívnych počítačových služieb; vzdelávanie, zábava, zábavné parky, informácie o možnosti zábavy; služby športovísk, prevádzkovanie športových zariadení; výroba audiovizuálnych programov, výroba videofilmov, televízna zábava; prenájom a požičiavanie nahrávacích a premietacích zariadení, osvetľovacích zariadení, dekorácií, filmov, videopások; filmová tvorba, činnosť filmových štúdií; zhromažďovanie a poskytovanie informácií v oblasti kultúry, športu, zábavy a vzdelávania; poskytovanie klubových služieb (výchovno-zábavných), organizovanie a vedenie koncertov, plesov, súťaží krásy, športových súťaží, vedomostných súťaží, zábavných súťaží, hudobných súťaží, výstav na vzdelávanie a kultúrne účely, konferencií, školení, živých vystúpení, večierkov; služby nahrávacích štúdií, reportárske služby; vydavateľská a nakladateľská činnosť s výnimkou vydávania reklamných a náborových textov; elektronická edičná činnosť (DPT služby).

42 - Poskytovanie informácií o módnom návrhárstve; meteorologické informácie a predpovede počasia.

**(540) DOBRÉ RÁNO SLOVENSKO**

(550) slovná

(732) Rozhlas a televízia Slovenska, Mlynská dolina, 845 45 Bratislava, SK;

(740) Holakovský Štefan, Ing., Bratislava, SK;

**(111) 234496**

(151) 9.4.2013

(156) 11.9.2022

(180) 11.9.2032

(210) 1395-2012

(220) 11.9.2012

(442) 2.1.2013

(450) 3.6.2013

**(511) 16, 32, 35, 43** NCL (10)

(511) 16 - Papiernické výrobky, fotografie, pohľadnice, kalendáre (nástenne, stolové a vreckové), plagáty, prospekty, papierové etikety, nálepky, samolepky, obtlačky, pečiatky, paragóny; papierové obrúsky a obrusy, papierové prestierania, papierové uteráky, papierové kornúty, papierové pohárik, papierové podložky pod poháre; papierové obaly všetkého druhu, baliaci papier, papierové tašky, umelohmotné tašky ako obalový materiál; reklamné a ozdobné predmety neuvedené v inej triede.

32 - Pivo, výťažky z chmeľu, nealkoholické pivo.

35 - Reklama, rozširovanie reklamných materiálov zákazníkom (letáky, prospekty, tlačoviny, vzorky); maloobchodná a veľkoobchodná činnosť s pivom.

43 - Pohostinská činnosť, služby barov, bufety, kaviarne, reštaurácie, jedálne, rýchle občerstvenie.

**(540)**


The logo for PIVOBRANA features the word "PIVOBRANA" in a bold, yellow, sans-serif font. Above the letter 'O' is a yellow crown icon. The entire logo is set against a white background with a thin grey border.

(550) obrazová

(591) žltá

(732) Asociácia malých nezávislých pivovarov Slovenska o.z., Sládkovičova 37, 974 05 Banská Bystrica, SK;

(740) Zathurecka INPARTNERS GROUP s.r.o., Banská Bystrica, SK;

**(111) 234499**

(151) 9.4.2013

(156) 12.9.2022

(180) 12.9.2032

(210) 1398-2012

(220) 12.9.2012

(442) 2.1.2013

(450) 3.6.2013

**(511) 35, 37, 39, 41, 43, 45** NCL (10)

(511) 35 - Maloobchodná a veľkoobchodná činnosť s priemyselným hygienickým materiálom; vyhľadávanie informácií v počítačových súboroch (pre zákazníkov); podpora predaja pre tretie osoby; sprostredkovanie obchodných kontaktov; sprostredkovanie obchodu s tovarom; rozširovanie vzoriek tovarov; pomoc pri riadení obchodnej činnosti; obchodné informácie a rady spotrebiteľom; administratívne spracovanie obchodných objednávok; poskytovanie obchodných alebo podnikateľských informácií; zásobovacie služby pre tretie osoby (nákup tovarov a služieb pre iné podniky); poskytovanie rád a informácií o uvedených službách; obchodné sprostredkovanie služieb uvedených v triedach 35, 37, 39, 41, 43 a 45 tohto zoznamu.

37 - Čistenie automobilov; čistenie exteriérov budov; čistenie interiérov budov; čistenie šatstva; čistenie vonkajšieho povrchu budov; prenájom čistiacich strojov; deratizácia; dezinfekcia; interiérové

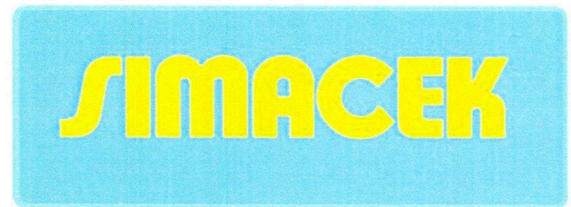
a exteriérové maľovanie a natieranie; údržba nábytku; ničenie škodcov nie v poľnohospodárstve; čistenie okien; pranie; pranie bielizne; pranie alebo čistenie; umývanie automobilov; umývanie dopravných prostriedkov; poskytovanie rád a informácií o uvedených službách.

39 - Balenie tovaru; doručovanie tovaru; skladovanie tovaru; poskytovanie rád a informácií o uvedených službách.

41 - Organizovanie kultúrnych a spoločenských podujatí (nie na reklamné a propagačné účely); plánovanie a organizovanie večierkov; poskytovanie rád a informácií o uvedených službách.

43 - Bufety (rýchle občerstvenie); závodné jedálne; jedálne a závodné jedálne; kaviarne; prenájom stoličiek, stolov, obrusov a nápojového skla; samoobslužné reštaurácie; reštaurácie (jedálne); poskytovanie informácií o možnostiach stravovania; príprava a dodávka jedál na objednávku do domu; poskytovanie rád a informácií o uvedených službách.

45 - Bezpečnostné služby na ochranu osôb a majetku; kontrola batožiny z bezpečnostných dôvodov; monitorovanie poplašných a bezpečnostných zariadení; nočné stráženie; osobní strážcovia; poskytovanie rád a informácií o uvedených službách.

**(540)**


The logo for SIMACEK features the word "SIMACEK" in a bold, yellow, sans-serif font. The letters are slightly shadowed, giving a 3D effect. The logo is set against a light blue rectangular background.

(550) obrazová

(591) žltá, svetlomodrá

(732) SIMACEK FACILITY SK, s.r.o., Kremnička 3, 974 03 Banská Bystrica, SK;

**(111) 234625**

(151) 9.4.2013

(156) 4.10.2022

(180) 4.10.2032

(210) 5666-2012

(220) 4.10.2012

(442) 2.1.2013

(450) 3.6.2013

**(511) 44** NCL (10)

(511) 44 - Poskytovanie agronomických poradenských služieb a služieb na výživu hospodárskych zvierat.

**(540) VMAX**

(550) slovná

(732) Pioneer Hi-Bred International, Inc., 7100 N.W. 62nd Avenue, P. O. Box 1014, Johnston, IA 50131-1014, US;

(740) Bušová Eva, JUDr., Bratislava, SK;

**(111) 234626**

(151) 9.4.2013

(156) 4.10.2022



- (180) 4.10.2032  
 (210) 5667-2012  
 (220) 4.10.2012  
 (442) 2.1.2013  
 (450) 3.6.2013  
**(511) 44** NCL (10)  
 (511) 44 - Poskytovanie agronomických poradenských služieb a služieb na výživu hospodárskych zvierat.  
**(540)**



- (550) obrazová  
 (591) čierna, červená  
 (732) Pioneer Hi-Bred International, Inc., 7100 N.W. 62nd Avenue, P. O. Box 1014, Johnston, IA 50131-1014, US;  
 (740) Bušová Eva, JUDr., Bratislava, SK;

- (111) 234811**  
 (151) 16.5.2013  
 (156) 13.11.2022  
 (180) 13.11.2032  
 (210) 5803-2012  
 (220) 13.11.2012  
 (442) 4.2.2013  
 (450) 2.7.2013  
**(511) 35, 36, 38, 44** NCL (10)  
 (511) 35 - Informácie pre zákazníkov v počítačových súboroch, reklama, rozširovanie reklamných materiálov zákazníkom, spracovanie a využitie údajov, vyhľadávanie informácií v počítačových súboroch pre zákazníkov, zbieranie a zoraďovanie údajov v počítačových databázach.  
 36 - Informácie o poistení, poistenie (zdravotné), poisťno-technické služby, poradenstvo v oblasti poistenia, poskytovanie verejného zdravotného poistenia, poradenská činnosť pre poistencov a platiteľov poistného.  
 38 - Elektronická pošta, elektronický prenos správ a informácií, počítačová komunikácia, poskytovanie prístupu do databáz.  
 44 - Poskytovanie zdravotníckej starostlivosti, zdravotnícka starostlivosť.

**(540)**



- (550) obrazová

- (591) zelená, modrá, biela  
 (732) DÔVERA zdravotná poisťovňa, a. s., Einsteinova 25, 851 01 Bratislava, SK;

- (111) 234818**  
 (151) 16.5.2013  
 (156) 21.11.2022  
 (180) 21.11.2032  
 (210) 5827-2012  
 (220) 21.11.2012  
 (442) 4.2.2013  
 (450) 2.7.2013  
**(511) 35, 36, 42** NCL (10)  
 (511) 35 - Administratívne spracovanie obchodných objednávok; aktualizovanie reklamných materiálov; prieskum trhu; reklama; online reklama na počítačovej komunikačnej sieti; rozširovanie reklamných alebo inzertných oznamov; uverejňovanie reklamných textov; rozširovanie reklamných materiálov zákazníkom formou letákov, prospektov, tlačovín; služby porovnávania cien; vydávanie náborových alebo reklamných textov; výpisy z účtu a ich zostavovanie; obchodný a podnikateľský výskum; zbieranie údajov do počítačových databáz; zoraďovanie údajov v počítačových databázach; poskytovanie poradenských služieb v oblasti podnikania a riadenia (manažmentu) podnikov.  
 36 - Finančné informácie; finančné analýzy; finančné služby; finančné odhady a oceňovanie v oblasti poisťovníctva; poistenie; informácie o poistení; investovanie kapitálu; kapitálové investície; konzultačné služby v oblasti poisťovníctva; poisťovacia činnosť pre odvetvie životného poistenia; poistenie všetkých druhov majetku; poistenie zodpovednosti za škodu spôsobenú fyzickými aj právnickými osobami; uzatváranie poistiek; uzatváranie životných poistiek; uzatváranie poistiek proti požiaru; poisťno-technické služby (štatistika); poradenstvo v oblasti poistenia; sprostredkovanie poistenia; zriaďovanie fondov.  
 42 - Aktualizovanie počítačových programov; tvorba, udržiavanie a vytváranie webových stránok pre zákazníkov; údržba počítačového softvéru.

**(540) Detské poistenie pre nezbedníkov**

- (550) slovná  
 (732) Union poisťovňa, a. s., Karadžičova 10, Bratislava, SK;

- (111) 234996**  
 (151) 13.6.2013  
 (156) 28.8.2022  
 (180) 28.8.2032  
 (210) 5577-2012  
 (220) 28.8.2012  
 (442) 1.3.2013  
 (450) 2.8.2013  
**(511) 29, 30** NCL (10)  
 (511) 29 - Želatína, džemy, kompóty; mlieko a mliečne produkty; jedlé oleje a tuky, tukové substancie na prípravu jedlých tukov, jedlých olejov a tukov.  
 30 - Káva, čaj, kakao, cukor, ryža, tapioka, ságo, kávovinové náhradky; múka a cereálne prípravky, med,

melasa; kvasnice, prášok do pečiva; soľ, horčica; ocot a iné chuťové prísady, omáčky (chuťové prísady); korenie; majonéza, dresingy do šalátov, príchute s výnimkou esenciálnych olejov, aromatické prípravky do jedla, koreniny.

(540)



- (550) priestorová  
 (732) Bunge SA, 13 Route de Florissant, 1206 Geneva, CH;  
 (740) inventa Patentová a známková kancelária s. r. o., Bratislava, SK;

**(111) 235070**

(151) 11.7.2013

(156) 3.8.2022

(180) 3.8.2032

(210) 1209-2012

(220) 3.8.2012

(442) 3.4.2013

(450) 3.9.2013

**(511) 16, 35, 36, 39, 41** NCL (10)

- (511) 16 - Obchodné letáky a prospekty tlačené na papierových nosičoch; tlačené katalógy; databázy na papierových nosičoch; tlačené zľavové kupóny, spotrebiteľské kupóny, darčekové kupóny; poukážky a karty na zľavy (s výnimkou kódovaných alebo magnetických); časopisy (periodiká); tlačoviny; tlačené periodické a neperiodické publikácie; papier, kartón, lepenka a výrobky z týchto materiálov, ktoré nie sú zahrnuté v iných triedach; lepenkové alebo papierové škatule; lepenkové alebo papierové obaly na fľaše; papierové karty alebo kartičky; papiernický tovar a písacie potreby; lepidlá kancelárske alebo pre domácnosť; lepiace pásy na kancelárske účely alebo použitie v domácnosti; tlačiarenské písmo; štočky; albumy; pohľadnice; grafické zobrazenia; plagáty všetkých druhov a rozmerov; papierové propagačné materiály; tlačené reklamné a úžitkové manuály; reklamné tabule z papiera, kartónu alebo lepenky; knihy; knihárske výrobky; tlačené fotografie; brožúry; ročenky; kalendáre; príručky; prospekty;

tlačené publikácie; papierové vlajky; papierové zástavky; pútače z papiera alebo lepenky; pečiatky; pečate; papiernický tovar; zošity; hárky; obálky (papiernický tovar); obaly (papiernický tovar); nálepky na kancelárske použitie alebo pre domácnosť; etikety s výnimkou textilných; etiketovacie kliešte; ručné etiketovacie prístroje; kancelárske potreby s výnimkou nábytku, predovšetkým kancelárske potreby použité ako reklamné alebo darčekové predmety; formuláre; spisové obaly; baliace plastové fólie; baliaci papier; vrecia a vrecká z papiera alebo plastických materiálov na balenie; plastické obaly; vrecúška a tašky z papiera alebo plastických materiálov ako obalové materiály; vrecká na odpadky z papiera alebo plastov; písacie potreby; perá (kancelárske potreby); ceruzky; držiaky na písacie potreby; kancelárske svorky; obaly na doklady; pastelky; podložky na písanie; puzdrá na písacie potreby; stojany a rámy na fotografie; firemné listiny; firemné tlačivá; rezačky na papier (kancelárske potreby); kopírovací papier (papiernický tovar); kopírovacie zariadenia.

35 - Maloobchodné a veľkoobchodné služby obchodných domov, supermarketov a hypermarketov s potravinami, nápojmi, kozmetikou, čistiacimi potrebami, domácimi potrebami, kancelárskymi a písacími potrebami, knihami, novinami a časopismi, odevmi, obuvou, elektronikou, nábytkom a bytovými doplnkami, náradím, záhradným tovarom a kvetmi; reklama obchodných domov, supermarketov a hypermarketov; zhromažďovanie rozličných výrobkov pre tretie osoby (okrem dopravy) s cieľom umožniť zákazníkovi, aby si mohli tieto výrobky pohodlne prehliadať a nakupovať, a to prostredníctvom maloobchodných predajní, veľkoobchodných predajní, prostredníctvom katalógového predaja alebo elektronickými prostriedkami, prostredníctvom webových stránok alebo prostredníctvom telenákupu; obchodné rady a informácie spotrebiteľom; administratívne spracovanie obchodných objednávok; zásobovacie služby pre tretie osoby (nákup tovarov a služieb pre iné podniky); prezentácia výrobkov, najmä potravín, nápojov; doplnkov výživy a hotových jedál v komunikačných médiách pre maloobchod; predvádzanie tovaru; aranžovanie výkladov; fotokopírovanie; prenájom fotokopírovacích strojov; grafická úprava tlačovín na reklamné účely; vyhľadávanie informácií v počítačových súboroch (pre zákazníkov); komerčné informačné kancelárie; lepenie plagátov; obchodné alebo podnikateľské informácie; organizovanie výstav na obchodné a reklamné účely; organizovanie reklamných hier na propagáciu predaja; zabezpečovanie predplácania novín a časopisov; predvádzanie (služby modeliek) na reklamné účely a podporu predaja; prenájom reklamného času vo všetkých komunikačných médiách; prenájom reklamných materiálov; prenájom reklamných priestorov; prenájom reklamných plôch; prenájom predajných automatov; obchodné odhady; obchodný alebo podnikateľský prieskum; prieskum verejnej mienky; marketingové štúdie; príprava

inzertných stĺpcov; reklama; on-line reklama na počítačovej komunikačnej sieti; rozširovanie reklamných materiálov zákazníkom (letáky, prospekty, tlačoviny, vzorky); vydávanie reklamných alebo náborových textov; vydávanie a aktualizovanie reklamných a náborových materiálov; rozširovanie reklamných oznamov; uverejňovanie reklamných textov; zásielkové reklamné služby; rozhlasová reklama; televízna reklama; sekretárske služby; služby porovnávania cien; štatistické kompilácie; účtovníctvo; fakturácia; vedenie kartoték v počítači; vedenie účtovných kníh; zbieranie údajov do počítačových databáz; zoraďovanie údajov v počítačových databázach; odborné obchodné poradenstvo, predovšetkým obchodné poradenstvo pri predaji potravín, nápojov, kozmetiky, čistiacich potrieb, domácich potrieb, kancelárskych a písacích potrieb, oblečenia, obuvi, kníh, novín a časopisov, elektroniky, nábytku a bytových doplnkov, náradia, záhradného tovaru, kvetov a tovaru v triede 16; odborné obchodné poradenstvo, predovšetkým obchodné poradenstvo pri vedení obchodných prevádzok; vzťahy s verejnosťou (prieskum vzťahov medzi podnikmi, inštitúciami a spoločenským prostredím); obchodné služby pri poskytovaní sponzorskej podpory televíznym programom (vyhľadávanie sponzorov); obchodné služby pri poskytovaní sponzorskej podpory televíznym reklamám (vyhľadávanie sponzorov); poskytovanie reklamného priestoru a reklamných on-line adresárov na vyhľadávanie a zobrazovanie informácií, blogov, diskusií, videí a fotografií; poskytovanie rád a informácií o uvedených službách prostredníctvom komunikačných médií, elektronickej pošty, SMS správ, počítačových sietí a internetu alebo verbálne.

36 - Prenájom obchodných priestorov; prenájom nehnuteľností; prenájom kancelárskych priestorov; sprostredkovanie kúpy, predaja a prenájmu nehnuteľností; realitné kancelárie; správcovstvo; správa nehnuteľností; správa obchodných nehnuteľností; obstarávanie služieb spojených so správou nehnuteľností, predovšetkým v spojitosti s obchodnými domami; finančné služby; bankové služby priamo k zákazníkovi (homebanking); finančné analýzy; finančné informácie; finančné konzultačné služby; finančné sponzorstvo; zbieranie peňazí na dobročinné účely; platenie na splátky; zabezpečenie kúpy tovaru na splátky; poskytovanie splátkových pôžičiek; pôžičky (finančné úvery); služby úverových debetných kariet; služby úverových kreditných kariet; úverové financovanie predaja; vydávanie kreditných kariet; služby finančného manažmentu; platobné prevody vykonávané elektronicke; sprostredkovanie uvedených služieb; poisťovníctvo; finančníctvo; peňažníctvo; oceňovanie a odhady nehnuteľností; poskytovanie rád a informácií o uvedených službách prostredníctvom komunikačných médií, elektronickej pošty, SMS správ, počítačových sietí a internetu alebo verbálne.

39 - Preprava; balenie a skladovanie tovaru; balenie potravín; distribúcia tovarov; uskladnenie

tovaru; skladovanie tovarov v chlade; vykladanie tovarov; doručovacie služby; doručovanie tovarov; doručovanie kvetov; prenájom skladísk; prenájom skladovacích kontajnerov; prenájom chladiarenských zariadení; prenájom chladiarenských boxov; plnenie fliaš; informácie o skladovaní; kamiónová nákladná doprava; železničná preprava; služby vodičov; poskytovanie parkovísk a parkovacích služieb; prenájom garáží; preprava a skladovanie odpadu; odstraňovanie (odvoz) odpadu; organizovanie prepravy tovaru; organizovanie ciest; poskytovanie rád a informácií o uvedených službách prostredníctvom komunikačných médií, elektronickej pošty, SMS správ, počítačových sietí a internetu alebo verbálne.

41 - Organizovanie autogramiád a krstov vydaných kníh, CD a DVD (nie na reklamné a propagačné účely); zábava; pobavenie; formátovanie textov s výnimkou na reklamné účely; fotografovanie; písanie textov (okrem reklamných); prekladateľské služby; organizovanie stávkových hier; organizovanie lotérií; informácie o možnostiach rekreácie; informácie o možnostiach rozptýlenia; informácie o možnostiach zábavy; informácie o výchove a vzdelávaní; organizovanie a vedenie koncertov; organizovanie kultúrnych alebo vzdelávacích výstav; organizovanie plesov; organizovanie predstavení (manažérske služby); organizovanie súťaží (vedomostných alebo zábavných); organizovanie športových súťaží; organizovanie živých vystúpení; organizovanie kastingov, módnych prehliadok; služby diskoték; zábavné parky; umelecké módne agentúry; prenájom zvukových nahrávacích zariadení; služby športovísk; prevádzkovanie športových zariadení; poskytovanie klubových služieb (výchovno-zábavných); ochutnávky vín v rámci služieb zábavy; vydavateľská a nakladateľská činnosť s výnimkou vydávania reklamných a náborových textov, elektronickej edičná činnosť (DPT služby); on-line vydávanie časopisov, novín a kníh v elektronickej forme; elektronickej edičná činnosť v malom; vyučovanie; vzdelávanie; poskytovanie rád a informácií o uvedených službách prostredníctvom komunikačných médií, elektronickej pošty, SMS správ, počítačových sietí a internetu alebo verbálne.

(540)

# PRIOR

(550) obrazová

(591) modrá

(732) Obchodné domy PRIOR STRED, a. s., Námestie SNP č. 2497, 960 01 Zvolen, SK;

(740) Porubčan Róbert, Ing., Košeca, SK;

(111) 235084

(151) 11.7.2013

(156) 8.11.2022

(180) 8.11.2032

- (210) 1668-2012  
 (220) 8.11.2012  
 (442) 3.4.2013  
 (450) 3.9.2013  
 (511) **5, 16, 35, 41** NCL (10)  
 (511) 5 - Umelé sladidlá ako dietetické prísady do potravín na lekárske účely; tekuté sladidlá na lekárske účely; výživové doplnky, prípravky, látky, potraviny na lekárske, farmaceutické účely; potrava na farmaceutické účely; doplnky výživy; vitamínové prípravky; potrava pre dojčatá; sušené mlieko pre dojčatá; cukor na lekárske účely; cukrovinky, s liečivými prísadami, liečivé cukríky, pastilky na farmaceutické účely; droždie na farmaceutické účely; bielkovinové prípravky, bielkovinová potrava, na lekárske účely; živočíšne uhlie na farmaceutické účely; žuvacie gummy na lekárske účely, žuvačky na lekárske účely; salmiakové pastilky na farmaceutické účely; obľátky na farmaceutické účely; vedľajšie produkty spracovania obilnín na lekárske účely; vinný kameň na farmaceutické účely; výťažky z chmeľu na farmaceutické účely; glukóza na lekárske účely; horčica na farmaceutické účely; kandis na lekárske účely; laktóza na farmaceutické účely; mandľové mlieko na farmaceutické účely; včelia materská kasička na farmaceutické účely; mentol; mlieko obohatené bielkovinami na lekárske účely; múka na farmaceutické účely; rybia múčka na farmaceutické účely; slad na farmaceutické účely, sladové mliečne nápoje na lekárske účely; sladké drierko na farmaceutické účely; kôprové esencie na lekárske účely; želatína na lekárske účely; liečivé rastliny a korene; kôry na lekárske účely; kôra konduranga na lekárske účely, kôra mangrovníka na farmaceutické účely, krotónová kôra, angosturová kôra na lekárske účely, myrobalánová kôra na lekárske účely; horké drevo na lekárske účely; cédrové drevo ako odpudzovač hmyzu; jedlé rastlinné vlákna s výnimkou výživných; rebarborové korene na farmaceutické účely, ľanové semená, aj mleté na farmaceutické účely, fenikel na lekárske účely; rastlinné výťažky na lekárske účely; liečivé nápoje, tekuté lieky, lieky vo forme nápojov; liečivé čaje; čaj proti astme; bylinkové čaje na lekárske účely; minerálne prípravky potravinárske na lekárske účely; minerálne vody na liečenie; medovková voda na farmaceutické účely; hygienicky neškodná voda pre dojčatá na lekárske účely; sirupy na farmaceutické účely; soli minerálnych vôd; medicínálny alkohol; prípravky obsahujúce stopové prvky pre ľudí; dietetické prípravky a dietetické potraviny na lekárske účely; dietetické látky, nápoje, potraviny upravené na lekárske účely; lekárske prípravky na odtučňovacie kúry; odtučňovacie čaje na lekárske účely; škrob na dietetické alebo farmaceutické účely; tabletky na zahnanie hladu a chuti do jedla; chlieb pre diabetikov na lekárske účely.  
 16 - Časopisy, periodiká, neperiodické tlačoviny, kalendáre, prospekty a reklamné materiály, propagačné materiály.  
 35 - Reklamná a propagačná činnosť, činnosť reklamnej agentúry, kopírovanie, rozmnožovanie

tlačovín, lepenie plagátov a propagačných materiálov, organizovanie komerčných alebo reklamných výstav, predvádzanie tovarov, prenájom reklamných materiálov, vydávanie, rozširovanie, zasielanie a aktualizácia reklamných materiálov a prospektov, prenájom reklamných plôch, rozhlasová a televízna reklama.

41 - Organizovanie a vedenie konferencií, seminárov, školení, organizovanie kultúrnych, spoločenských a vzdelávacích podujatí, vzdelávacích (nekomerčných) výstav, vydávanie kníh, časopisov, periodickej a neperiodickej tlače, kalendárov, osvetová činnosť.

(540)



(550) obrazová

(591) modrá, čierna

(732) Zväz diabetikov Slovenska, Súťažná 18, 821 08 Bratislava, SK;

(111) **235183**

(151) 11.7.2013

(156) 25.7.2022

(180) 25.7.2032

(210) 5502-2012

(220) 25.7.2012

(442) 3.4.2013

(450) 3.9.2013

(511) **35, 36, 41** NCL (10)

(511) 35 - Propagácia darcovstva, humanitárnych, kultúrnych, vedeckých a športových činností a činností talentovanej mládeže; administratíva verejnoprospešných programov; sprostredkovanie organizovania kultúrnych predstavení; sprostredkovanie organizovania športových akcií.

36 - Zhromažďovanie finančných prostriedkov; organizovanie verejných zbierok; finančné zabezpečovanie aktivít zameraných na vzdelávanie, na podporu mládeže, kultúry, vedy a športu; podpora



vzdelávacích, športových a kultúrnych aktivít mládeže (finančné sponzorstvo).

41 - Organizovanie zábavných, vedomostných a športových súťaží; organizovanie a podpora humanitárnych, ekologických a sociálnych aktivít obsiahnutých v triede 41; organizovanie výstav na kultúrne alebo vzdelávacie účely; poskytovanie informácií z oblasti vzdelávania, zábavy a kultúry; organizovanie spoločenských a športových akcií; organizovanie a vedenie konferencií, kongresov, seminárov, sympózií, kolokvií; organizovanie kultúrnych alebo vzdelávacích výstav; činnosť v oblasti vzdelávania, zábavy, športu a kultúry; informácie o výchove, kultúre, športe a vzdelávaní.

(540)

**TALENTY  
NOVEJ  
EURÓPY**



(550) obrazová

(591) čierna, zelená, žltá, červená

(732) SLOVNAFT, a.s., Vlčie hrdlo 1, 824 12 Bratislava, SK;

(740) Ing. Peter Hojčuš - Patentová a známková kancelária, Bratislava-Ružinov, SK;

**(111) 235203**

(151) 11.7.2013

(156) 11.1.2023

(180) 11.1.2033

(210) 51-2013

(220) 11.1.2013

(442) 3.4.2013

(450) 3.9.2013

**(511) 19, 35, 37** NCL (10)

(511) 19 - Dielce, výrobky, prefabrikáty z asfaltu, betónu, cement, materiály na stavbu a pokryv ciest, granit, hlina na tehly, hrnčiarska hlina, hrubý štrk (stavebný materiál), kameň, kamenárske výrobky, kameniny pre stavebníctvo, kremeň, kremenný piesok, surová krieda, stavebná malta, mramor, omietky (stavebný materiál), piesok s výnimkou lejárského, sadra, spojovacie materiály na opravu ciest, stavebný kameň, stavebný materiál s výnimkou kovového, štrk, tehly, umelý kameň, vápenec, vápno.

35 - Obchodné alebo podnikateľské informácie, poradenstvo v obchodnej činnosti, obchodné alebo podnikateľské informácie, odborné obchodné poradenstvo, poradenstvo v obchodnej činnosti, reklama, zásobovacie služby pre tretie osoby (nákup tovarov a služieb pre iné podniky).

37 - Banské dobývanie, stavebné informácie, povrchové dobývanie, prenájom bagrov a rýpadiel,

prenájom stavebných strojov a zariadení, stavebné informácie, stavebníctvo (stavebná činnosť).

(540)



(550) obrazová

(732) SLOVENSKÉ ŠTRKOPIESKY, s. r. o., Tatranská 18, 059 91 Veľký Slavkov, SK;

**(111) 235268**

(151) 13.8.2013

(156) 23.7.2022

(180) 23.7.2032

(210) 5482-2012

(220) 23.7.2012

(442) 3.5.2013

(450) 2.10.2013

**(511) 41** NCL (10)

(511) 41 - Zábava; telesné cvičenie; vzdelávanie; výchovno-zábavné klubové služby; fitness kluby; praktické cvičenie (ukážky); organizovanie a vedenie seminárov; organizovanie a vedenie tvorivých dielní (výučba).

**(540) Bellylatinofit**

(550) slovná

(732) Mikušová Lucia, Ing. PhD., Marcheggská 1069/4, Stupava, SK;

**(111) 235301**

(151) 13.8.2013

(156) 7.2.2023

(180) 7.2.2033

(210) 192-2013

(220) 7.2.2013

(442) 3.5.2013

(450) 2.10.2013

**(511) 5, 18, 20, 21, 28, 31** NCL (10)

(511) 5 - Prípravky na umývanie zvierat, germicídy (dezinfekčné prípravky) pre domáce zvieratá, protiparazitické obojky pre domáce zvieratá, výživové doplnky pre domáce zvieratá, repelenty pre domáce zvieratá.

18 - Pokrývky, postroje, obojky, náhubky a vôdzky pre domáce zvieratá, ďalšie chovateľské potreby pre zvieratá patriace do tejto triedy.

20 - Búdy pre domáce zvieratá, vankúše a pelechy pre domáce zvieratá.

21 - Kliečky pre domáce zvieratá, hrebene, česadlá a kefy na zvieratá, misky na robenie očisty pre domáce zvieratá, misky alebo nádoby na vylučovanie pre domáce zvieratá.

28 - Hračky pre domáce zvieratá.

31 - Krmivo pre zvieratá, nápoje pre zvieratá, podstielka pre zvieratá, posilňujúce prípravky pre zvieratá, jedlé predmety pre zvieratá.

**(540)**

- (550) obrazová  
 (591) biela, modrá, zelená  
 (732) Mountfield a.s., Mirošovická 697, 251 64 Mnichovice, CZ;

**(111) 235302**

- (151) 13.8.2013  
 (156) 7.2.2023  
 (180) 7.2.2033  
 (210) 193-2013  
 (220) 7.2.2013  
 (442) 3.5.2013  
 (450) 2.10.2013

**(511) 5, 18, 20, 21, 28, 31** NCL (10)

- (511) 5 - Prípravky na umývanie zvierat, germicídy (dezinfekčné prípravky) pre domáce zvieratá, protiparazitické obojky pre domáce zvieratá, výživové doplnky pre domáce zvieratá, repelenty pre domáce zvieratá.  
 18 - Pokrývky, postroje, obojky, náhubky a vôdzky pre domáce zvieratá, ďalšie chovateľské potreby pre zvieratá patriace do tejto triedy.  
 20 - Búdy pre domáce zvieratá, vankúše a pelechý pre domáce zvieratá.  
 21 - Kliečky pre domáce zvieratá, hrebene, česadlá a kefy na zvieratá, misky na robenie očisty pre domáce zvieratá, misky alebo nádoby na vylučovanie pre domáce zvieratá.  
 28 - Hračky pre domáce zvieratá.  
 31 - Krmivo pre zvieratá, nápoje pre zvieratá, podstielka pre zvieratá, posilňujúce prípravky pre zvieratá, jedlé predmety pre zvieratá.

**(540) CARNIS**

- (550) slovná  
 (732) Mountfield a.s., Mirošovická 697, 251 64 Mnichovice, CZ;

**(111) 235400**

- (151) 14.8.2013  
 (156) 10.1.2023  
 (180) 10.1.2033  
 (210) 41-2013  
 (220) 10.1.2013  
 (442) 3.5.2013  
 (450) 2.10.2013  
**(511) 6, 19, 37** NCL (10)

- (511) 6 - Bazény (kovové), bazény (kovové konštrukcie), kovové navijaky s výnimkou mechanických na navíjanie hadíc, kovové svorky na káble a rúry, kovové kade, kovové prenosné stavby, kovové stavebné

konštrukcie, obalové nádoby z kovu, kovové flotačné kontajnery, kovové krúžky, kovové kotviace uholníky pre stavebníctvo, kovové nádoby na skladovanie a prepravu, kovové nádrže, napínače, kovové nosníky, oceľové stavebné konštrukcie, kovové ozdobné lišty, kovové rímky, kovové stĺpy, kovové spojovacie objímky na rúry, stavebné kovania, kovové vystužovacie materiály pre stavebníctvo, kovové rámy stavieb.

19 - Piesok do akvárií, altánky (nekovové konštrukcie), nekovové vystužovacie materiály pre stavebníctvo, bazény (nekovové konštrukcie), nekovové plavecké bazény, nekovové plavecké bazény (stavby), nekovové bóje, majáky s výnimkou svetelných, geotextílie, umelý kameň, hrnčiarska hlina (surovina), konštrukcie s výnimkou kovových, stavebné konštrukcie s výnimkou kovových, strešné krytiny s výnimkou kovových, kremenný piesok, omietky (stavebný materiál), nosníky s výnimkou kovových, štrk do akvárií, palisády s výnimkou kovových, vonkajšie rolety okrem kovových a textilných, schodiská s výnimkou kovových, stupne schodov s výnimkou kovových, prenosné skleníky s výnimkou kovových, skleníkové rámy s výnimkou kovových, prenosné stavby s výnimkou kovových, stavebný materiál s výnimkou kovového, stavebný kameň, strešné uholníky s výnimkou kovových, nekovové výstuže (pre stavebníctvo).

37 - Protihrdzová úprava, stavebné informácie, stavebné poradenstvo, údržba bazénov.

**(540) Bazény Métropole**

- (550) slovná  
 (732) Mountfield a.s., Mirošovická 697, 251 64 Mnichovice, CZ;

**(111) 235654**

- (151) 10.9.2013  
 (156) 21.3.2023  
 (180) 21.3.2033  
 (210) 5193-2013  
 (220) 21.3.2013  
 (442) 3.6.2013  
 (450) 4.11.2013

**(511) 9, 16, 35, 38, 39, 41** NCL (10)

- (511) 9 - Nahrané nosiče dát, zvuku a obrazu, elektronické publikácie, najmä s obsahom reportáží, správ, informácií; elektronické zoznamy a adresáre; elektronicky šírené informačné materiály, časopisy, knihy, obchodné a odborné publikácie.

16 - Tlačoviny a polygrafické výrobky; periodická a neperiodická tlač, najmä časopisy, noviny, prílohy novín, knihy, prospekty, letáky, brožúry, katalógy, zoznamy, adresáre, programy, plagáty, fotografie, pohľadnice, kalendáre; knižárske výrobky; propagačné materiály a predmety z papiera, najmä brožúry, letáky, grafické zobrazenia, grafiky.

35 - Reklamná a inzertná činnosť; vyhľadávanie informácií v počítačových súboroch pre zákazníkov; multimediálna reklama na počítačovej komunikačnej sieti; prenájom reklamného času vo všetkých komunikačných prostriedkoch; prenájom reklamných plôch; reklama; rozširovanie reklamných materiálov

zákazníkom; online reklama na počítačovej komunikačnej sieti; organizovanie výstav na obchodné a reklamné účely; príprava inzertných stĺpcov; sprostredkovanie obchodu s tovarmi; pomoc pri riadení obchodu; vydávanie reklamných materiálov; vydávanie reklamných alebo náborových textov; rozširovanie reklamných alebo inzertných oznamov; uverejňovanie reklamných textov; konzultačná a poradenská činnosť v oblasti obchodu; spracovanie textov; prieskum trhu; reprografie dokumentov; kopírovanie alebo rozmnožovanie dokumentov; rozhlasová reklama; televízna reklama; zabezpečovanie novinového predplatného pre predplatiteľov; zasielanie reklamných materiálov zákazníkovi; zbieranie údajov do počítačových databáz; administratívne spracovanie obchodných objednávok; nábor zamestnancov, obchodné sprostredkovanie služieb uvedených v triede 41.

38 - Televízne vysielanie; rozhlasové vysielanie.

39 - Distribučná činnosť v odbore zábavných a vzdelávacích tlačovín, publikácií, správ a informácií vrátane ich expedície; sprostredkovanie v uvedených činnostiach.

41 - Vydavateľská činnosť s výnimkou vydávanie reklamných a náborových textov; fotografovanie, fotografická reportáž; reportérske služby; organizovanie odborných akcií, školení, kurzov, prednášok, súťaží a spoločenských akcií; usporadúvanie kultúrnych výstav; nakladateľská, vydavateľská činnosť v odbore zábavných, odborných, spravodajských a vzdelávacích tlačovín, publikácií, správ a informácií, zvukových a audiovizuálnych nosičov; produkčná a agentúrna činnosť v oblasti zábavy, výchovy a kultúry; usporadúvanie zábavných súťaží, záujmových klubov a spoločenských akcií; tvorba počítačovej grafiky; poskytovanie elektronických publikácií (online) bez možnosti kopírovania; organizovanie lotérií.

(540)

**Zázračný  
SVET**

(550) obrazová

(732) News and Media Holding a.s., Einsteinova 25, Bratislava, SK;

(111) 235674

(151) 12.9.2013

(156) 5.3.2023

(180) 5.3.2033

(210) 329-2013

(220) 5.3.2013

(442) 3.6.2013

(450) 4.11.2013

(511) 5, 29, 35 NCL (10)

(511) 5 - Potravinové doplnky (prípravy na zvláštnu výživu) patriace do triedy 5; diétne a dietetické prípravky, diétne potraviny, bielkovinové a vitamínové prípravky a potraviny; proteínové koncentráty ako výživové prídavky k potravinám; dietetické prípravky na denné doplnenie stravy.

29 - Jedlé tuky a oleje; mlieko; mliečne výrobky; jogurty; syry; polievky; vývary; bujóny; sušené ovocie.

35 - Sprostredkovateľská činnosť v obchode s tovarmi uvedenými v triedach 5 a 29 a službami uvedenými v triede 35; kancelárie zaoberajúce sa dovozom a vývozom; marketing; propagácia; reklama; inzercia všetkými druhmi médií.

(540)

*Dr. Slim*

(550) obrazová

(591) čierna, modrá

(732) BELCÁK Slavomír, MUDr. MPH, Jasenovská 1139/51, 066 01 Humenné, SK;

(111) 235860

(151) 10.10.2013

(156) 25.3.2023

(180) 25.3.2033

(210) 496-2013

(220) 25.3.2013

(442) 2.7.2013

(450) 2.12.2013

(511) 1, 3, 5, 6, 9, 11, 12, 17, 20, 21, 27 NCL (10)

(511) 1 - Sorbenty na báze plastov zabraňujúcich prieniku chemických látok (olejov, ropy, kyselín a pod.) do prostredia, použiteľné pri havarijných situáciách, pri výmene olejov, údržbe strojov a podobné chemikálie pri zistení úniku škodlivín.

3 - Pasta, mydlo, krém vytvárajúci po umytí ochrannú vrstvu.

5 - Lekárničky prvej pomoci, ochranné a čistiace roztoky na oči, dezinfekčné prostriedky.

6 - Kovové stojany na čistiaci materiál.

9 - Ochranné odevy a pomôcky na prácu pri vysokých teplotách, protihlukové slúchadlá, pracovné okuliare, meracie laboratórne prístroje, hasiace prístroje, rukavice z gumy a plastových hmôt na prácu s chemikáliami.

11 - Vzduchové filtre (klimatizácie, prach a pod.)

12 - Manipulačné a zdvíhacie vozíky.

17 - Havarijné tmely v rôznych formách na tesnenie a vyplnenie otvorov.

20 - Skrine, skrinky, škatule na uloženie a prepravu chemikálií vo fľašiach, sudoch, kontajnery a koše z plastických hmôt a kombinácia plastická hmota.

21 - Kontajnery na odpad.

27 - Protisklizové a chemicky odolné podlahové krytiny a predložky.

(540)



(550) obrazová

(732) Johan ENVIRO s.r.o., Bancíkovej 1/A, 821 03 Bratislava, SK;

(111) 235945

(151) 13.11.2013

(156) 27.11.2022

(180) 27.11.2032

(210) 5848-2012

(220) 27.11.2012

(442) 2.8.2013

(450) 8.1.2014

(511) 16, 21, 32, 35 NCL (10)

(511) 16 - Papier a výrobky z papiera, lepenka a kartonážne výrobky, tlačoviny, časopisy, periodiká, knihy, výrobky knihárske, kalendáre, pohľadnice, fotografie, písacie potreby, lepidlá kancelárske a pre domácnosť, ceruzky, pastely, uhly, štetce, písacie stroje, kancelárske potreby okrem nábytku, školské zošity, skicáre, farbičky, tuhy, gumy na mazanie, strúhadlá, strúhacie strojčky, peračníky, papierové servítky, papierové vreckovky, vrecia a vrecká z plastických hmôt pre obalovú techniku, papierové obaly, papierové vrecká a tašky, obrazy, maľovanky, obtlačky, pohľadnice, pečiatky, typy tlačiarenské (písmená), tlačiarenské štočky, kopírovacie zariadenia (cyklostyly).

21 - Potreby a nádoby pre domácnosť alebo kuchyňu z obyčajných kovov, dreva, kameniny, porcelánu, skla a plastov, malé prístroje na sekanie, mletie, lisovanie alebo na výrobu nápojov s ručným pohonom.

32 - Pivá, nealkoholické vína, minerálne vody, šumivé a iné nealkoholické nápoje, sirupy a iné prípravky na zhotovovanie nápojov, ovocné šťavy a nápoje z ovocných štiav.

35 - Inzertné, reklamné a propagačné služby, pomoc pri riadení obchodnej činnosti, obchodná administratíva, kancelárske práce, marketingové služby, sprostredkovanie obchodných záležitostí pre tretie osoby; zákaznícky servis pre tretie osoby, a to zaistovanie odbytu, zastupovanie pri obchodných rokovaniach, dohodovanie obchodných podmienok; rozmnožovanie a tlač reklamných a propagačných dokumentov, automatické spracovanie dát, aranžovanie výkladov, maloobchodné a veľkoobchodné služby s tovarmi uvedenými

v triedach 16, 21 a 32 prostredníctvom telekomunikačných prostriedkov, organizovanie výstav na reklamné a obchodné účely.

(540) Zaperlíte cez Vianoce. Sodastream.

(550) slovná

(732) FAST ČR, a.s., U Sanitasu 1621, 251 01 Říčany, CZ;

(740) KOREJZOVA LEGAL v. o. s., Bratislava-Petržalka, SK;

(111) 235946

(151) 13.11.2013

(156) 27.11.2022

(180) 27.11.2032

(210) 5849-2012

(220) 27.11.2012

(442) 2.8.2013

(450) 8.1.2014

(511) 16, 21, 32, 35 NCL (10)

(511) 16 - Papier a výrobky z papiera, lepenka a kartonážne výrobky, tlačoviny, časopisy, periodiká, knihy, výrobky knihárske, kalendáre, pohľadnice, fotografie, písacie potreby, lepidlá kancelárske a pre domácnosť, ceruzky, pastely, uhly, štetce, písacie stroje, kancelárske potreby okrem nábytku, školské zošity, skicáre, farbičky, tuhy, gumy na mazanie, strúhadlá, strúhacie strojčky, peračníky, papierové servítky, papierové vreckovky, vrecia a vrecká z plastických hmôt pre obalovú techniku, papierové obaly, papierové vrecká a tašky, obrazy, maľovanky, obtlačky, pohľadnice, pečiatky, typy tlačiarenské (písmená), tlačiarenské štočky, kopírovacie zariadenia (cyklostyly).

21 - Potreby a nádoby pre domácnosť alebo kuchyňu z obyčajných kovov, dreva, kameniny, porcelánu, skla a plastov, malé prístroje na sekanie, mletie, lisovanie alebo na výrobu nápojov s ručným pohonom.

32 - Pivá, nealkoholické vína, minerálne vody, šumivé a iné nealkoholické nápoje, sirupy a iné prípravky na zhotovovanie nápojov, ovocné šťavy a nápoje z ovocných štiav.

35 - Inzertné, reklamné a propagačné služby, pomoc pri riadení obchodnej činnosti, obchodná administratíva, kancelárske práce, marketingové služby, sprostredkovanie obchodných záležitostí pre tretie osoby; zákaznícky servis pre tretie osoby, a to zaistovanie odbytu, zastupovanie pri obchodných rokovaniach, dohodovanie obchodných podmienok; rozmnožovanie a tlač reklamných a propagačných dokumentov, automatické spracovanie dát, aranžovanie výkladov, maloobchodné a veľkoobchodné služby s tovarmi uvedenými v triedach 16, 21 a 32 prostredníctvom telekomunikačných prostriedkov, organizovanie výstav na reklamné a obchodné účely.

(540) Zaperlíte v novom roku. Sodastream.

(550) slovná

(732) FAST ČR, a.s., U Sanitasu 1621, 251 01 Říčany, CZ;

(740) KOREJZOVA LEGAL v. o. s., Bratislava-Petržalka, SK;

(111) 235947

(151) 13.11.2013

(156) 27.11.2022



- (180) 27.11.2032  
 (210) 5850-2012  
 (220) 27.11.2012  
 (442) 2.8.2013  
 (450) 8.1.2014  
**(511) 16, 21, 32, 35** NCL (10)  
 (511) 16 - Papier a výrobky z papiera, lepenka a kartonážne výrobky, tlačoviny, časopisy, periodiká, knihy, výrobky knihárske, kalendáre, pohľadnice, fotografie, písacie potreby, lepidlá kancelárske a pre domácnosť, ceruzky, pastely, uhly, štetce, písacie stroje, kancelárske potreby okrem nábytku, školské zošity, skicáre, farbičky, tuhy, gummy na mazanie, strúhadlá, strúhacie strojčeky, peračníky, papierové servítky, papierové vreckovky, vrecia a vrecká z plastických hmôt pre obalovú techniku, papierové obaly, papierové vrecká a tašky, obrazy, maľovanky, obtlačky, pohľadnice, pečiatky, typy tlačiarenské (písmená), tlačiarenské štočky, kopírovacie zariadenia (cyklostyly).  
 21 - Potreby a nádoby pre domácnosť alebo kuchyňu z obyčajných kovov, dreva, kameniny, porcelánu, skla a plastov, malé prístroje na sekanie, mletie, lisovanie alebo na výrobu nápojov s ručným pohonom.  
 32 - Pivá, nealkoholické vína, minerálne vody, šumivé a iné nealkoholické nápoje, sirupy a iné prípravky na zhotovovanie nápojov, ovocné šťavy a nápoje z ovocných štiav.  
 35 - Inzertné, reklamné a propagačné služby, pomoc pri riadení obchodnej činnosti, obchodná administratíva, kancelárske práce, marketingové služby, sprostredkovanie obchodných záležitostí pre tretie osoby; zákaznícky servis pre tretie osoby, a to zaistovanie odbytu, zastupovanie pri obchodných rokovaniach, dohodovanie obchodných podmienok; rozmnožovanie a tlač reklamných a propagačných dokumentov, automatické spracovanie dát, aranžovanie výkladov, maloobchodné a veľkoobchodné služby s tovarmi uvedenými v triedach 16, 21 a 32 prostredníctvom telekomunikačných prostriedkov, organizovanie výstav na reklamné a obchodné účely.

**(540) Svet bubliniek. Sodastream.**

- (550) slovná  
 (732) FAST ČR, a.s., U Sanitasu 1621, 251 01 Říčany, CZ;  
 (740) KOREJZOVA LEGAL v. o. s., Bratislava-Petržalka, SK;

**(111) 235948**

- (151) 13.11.2013  
 (156) 27.11.2022  
 (180) 27.11.2032  
 (210) 5851-2012  
 (220) 27.11.2012  
 (442) 2.8.2013  
 (450) 8.1.2014  
**(511) 16, 21, 32, 35** NCL (10)  
 (511) 16 - Papier a výrobky z papiera, lepenka a kartonážne výrobky, tlačoviny, časopisy, periodiká, knihy, knihárske výrobky, kalendáre, pohľadnice, fotografie, písacie potreby, lepidlá kancelárske a pre domácnosť, ceruzky, pastely, uhly, štetce, písacie stroje, kancelárske potreby okrem nábytku, školské zošity, skicáre,

farbičky, tuhy, gummy na mazanie, strúhadlá, strúhacie strojčeky, peračníky, papierové servítky, papierové vreckovky, vrecia a vrecká z plastických hmôt pre obalovú techniku, papierové obaly, papierové vrecká a tašky, obrazy, maľovanky, obtlačky, pohľadnice, pečiatky, typy tlačiarenské (písmená), tlačiarenské štočky, kopírovacie zariadenia (cyklostyly).

21 - Potreby a nádoby pre domácnosť alebo kuchyňu z obyčajných kovov, dreva, kameniny, porcelánu, skla a plastov, malé prístroje na sekanie, mletie, lisovanie alebo na výrobu nápojov s ručným pohonom;

32 - Pivá, nealkoholické vína, minerálne vody, šumivé a iné nealkoholické nápoje, sirupy a iné prípravky na zhotovovanie nápojov, ovocné šťavy a nápoje z ovocných štiav.

35 - Inzertné, reklamné a propagačné služby, pomoc pri riadení obchodnej činnosti, obchodná administratíva, kancelárske práce, marketingové služby, sprostredkovanie obchodných záležitostí pre tretie osoby, zákaznícky servis pre tretie osoby, a to zaistovanie odbytu, zastupovanie pri obchodných rokovaniach, dohodovanie obchodných podmienok, rozmnožovanie a tlač reklamných a propagačných dokumentov, automatické spracovanie dát, aranžovanie výkladov, maloobchodné a veľkoobchodné služby s tovarmi uvedenými v triedach 16, 21 a 32 prostredníctvom telekomunikačných prostriedkov, organizovanie výstav na reklamné a obchodné účely.

**(540) Vianočné bublinky pre Teba. Sodastream.**

- (550) slovná  
 (732) FAST ČR, a.s., U Sanitasu 1621, 251 01 Říčany, CZ;  
 (740) KOREJZOVA LEGAL v. o. s., Bratislava-Petržalka, SK;

**(111) 236087**

- (151) 15.11.2013  
 (156) 27.11.2022  
 (180) 27.11.2032  
 (210) 5846-2012  
 (220) 27.11.2012  
 (442) 2.8.2013  
 (450) 8.1.2014  
**(511) 16, 21, 32, 35** NCL (10)  
 (511) 16 - Papier a výrobky z papiera, lepenka a kartonážne výrobky, tlačoviny, časopisy, periodiká, knihy, výrobky knihárske, kalendáre, pohľadnice, fotografie, písacie potreby, lepidlá kancelárske a pre domácnosť, ceruzky, pastely, uhly, štetce, písacie stroje, kancelárske potreby okrem nábytku, školské zošity, skicáre, farbičky, tuhy, gummy na mazanie, strúhadlá, strúhacie strojčeky, peračníky, papierové servítky, papierové vreckovky, vrecia a vrecká z plastických hmôt pre obalovú techniku, papierové obaly, papierové vrecká a tašky, obrazy, maľovanky, obtlačky, pohľadnice, pečiatky, typy tlačiarenské (písmená), tlačiarenské štočky, kopírovacie zariadenia (cyklostyly).  
 21 - Potreby a nádoby pre domácnosť alebo kuchyňu z obyčajných kovov, dreva, kameniny, porcelánu, skla

a plastov, malé prístroje na sekanie, mletie, lisovanie alebo na výrobu nápojov s ručným pohonom.

32 - Pivá, nealkoholické vína, minerálne vody, šumivé a iné nealkoholické nápoje, sirupy a iné prípravky na zhotovovanie nápojov, ovocné šťavy a nápoje z ovocných štiav.

35 - Inzertné, reklamné a propagačné služby, pomoc pri riadení obchodnej činnosti, obchodná administratíva, kancelárske práce, marketingové služby, sprostredkovanie obchodných záležitostí pre tretie osoby; zákaznícky servis pre tretie osoby a to zaistovanie odbytu, zastupovanie pri obchodných rokovaniach, dohadovanie obchodných podmienok; rozmnožovanie a tlač reklamných a propagačných dokumentov, automatické spracovanie dát, aranžovanie výkladov, maloobchodné a veľkoobchodné služby s tovarmi uvedenými v triedach 16, 21 a 32 prostredníctvom telekomunikačných prostriedkov, organizovanie výstav na reklamné a obchodné účely.

**(540) Perlím vianočné bublinky pre Teba. Sodastream.**

- (550) slovná  
(732) FAST ČR, a.s., U Sanitasu 1621, 251 01 Říčany, CZ;  
(740) KOREJZOVA LEGAL v. o. s., Bratislava-Petržalka, SK;

**(111) 236088**

- (151) 15.11.2013  
(156) 27.11.2022  
(180) 27.11.2032  
(210) 5847-2012  
(220) 27.11.2012  
(442) 2.8.2013  
(450) 8.1.2014

**(511) 16, 21, 32, 35 NCL (10)**

(511) 16 - Papier a výrobky z papiera, lepenka a kartonážne výrobky, tlačoviny, časopisy, periodiká, knihy, výrobky knižárske, kalendáre, pohľadnice, fotografie, písacie potreby, lepidlá kancelárske a pre domácnosť, ceruzky, pastely, uhly, štetce, písacie stroje, kancelárske potreby okrem nábytku, školské zošity, skicáre, farbičky, tuhy, gummy na mazanie, strúhadlá, strúhacie strojčeky, peračníky, papierové servítky, papierové vreckovky, vrecia a vrecká z plastických hmôt pre obalovú techniku, papierové obaly, papierové vrecká a tašky, obrazy, maľovanky, obtlačky, pohľadnice, pečiatky, typy tlačiarenské (písmená), tlačiarenské štočky, kopírovacie zariadenia (cyklostyly).

21 - Potreby a nádoby pre domácnosť alebo kuchyňu z obyčajných kovov, dreva, kameniny, porcelánu, skla a plastov, malé prístroje na sekanie, mletie, lisovanie alebo na výrobu nápojov s ručným pohonom.

32 - Pivá, nealkoholické vína, minerálne vody, šumivé a iné nealkoholické nápoje, sirupy a iné prípravky na zhotovovanie nápojov, ovocné šťavy a nápoje z ovocných štiav.

35 - Inzertné, reklamné a propagačné služby, pomoc pri riadení obchodnej činnosti, obchodná administratíva, kancelárske práce, marketingové služby, sprostredkovanie obchodných záležitostí

pre tretie osoby; zákaznícky servis pre tretie osoby a to zaistovanie odbytu, zastupovanie pri obchodných rokovaniach, dohadovanie obchodných podmienok; rozmnožovanie a tlač reklamných a propagačných dokumentov, automatické spracovanie dát, aranžovanie výkladov, maloobchodné a veľkoobchodné služby s tovarmi uvedenými v triedach 16, 21 a 32 prostredníctvom telekomunikačných prostriedkov, organizovanie výstav na reklamné a obchodné účely.

**(540) Perlím bublinky pre Teba. Sodastream.**

- (550) slovná  
(732) FAST ČR, a.s., U Sanitasu 1621, 251 01 Říčany, CZ;  
(740) KOREJZOVA LEGAL v. o. s., Bratislava-Petržalka, SK;

**(111) 236323**

- (151) 16.12.2013  
(156) 26.11.2022  
(180) 26.11.2032  
(210) 809-2013  
(220) 26.11.2012  
(442) 3.9.2013  
(450) 4.2.2014

**(511) 5, 10 NCL (10)**

(511) 5 - Lekárske diagnostické činidlá na analýzu telesných tekutín.

10 - Lekárske diagnostické prístroje na analýzu telesných tekutín; lekárske prístroje na odber vzoriek krvi; kazety obsahujúce činidlá.

**(540)**



- (550) obrazová  
(732) Ascensia Diabetes Care Holdings AG, Peter Merian-Strasse 90, 4052 Basel, CH;  
(740) Tomeš Pavol, Ing., Bratislava, SK;

**(111) 236344**

- (151) 16.12.2013  
(156) 16.7.2023  
(180) 16.7.2033  
(210) 1235-2013  
(220) 16.7.2013  
(442) 3.9.2013  
(450) 4.2.2014

**(511) 35, 41 NCL (10)**

(511) 35 - Reklamné služby; obchodný manažment; obchodná administratíva; kancelárske práce.  
41 - Výchova; vzdelávanie; zábava; športová a kultúrna činnosť; organizovanie a vedenie konferencií; organizovanie a vedenie kongresov; organizovanie a vedenie seminárov; organizovanie a vedenie

sympózií; organizovanie a vedenie kultúrnych alebo vzdelávacích výstav.

**(540) ITAPA**

(550) slovná  
(732) Direct Impact, s.r.o., Dunajská 25, 811 08 Bratislava, SK;

**PC3M****Prevody a prechody práv na ochranné známky****(111) 151022**

(210) 26719  
(732) Rowenta Deutschland GmbH, Herrnrainweg 5, Offenbach am Main, DE;  
(770) Rowenta Werke, GmbH, Offenbach am Main, Nemecko, DE;  
(580) 11.8.2022

**(111) 163784**

(210) 50216  
(732) GlaxoSmithKline Consumer Healthcare Holdings (US) LLC, Corporation Service Company, 251 Little Falls Drive, Wilmington, Delaware 19808, US;  
(770) PF Consumer Healthcare 1 LLC, 251 Little Falls Drive, Wilmington Delaware 19808, US;  
(580) 22.8.2022

**(111) 164104**

(210) 50215  
(732) GlaxoSmithKline Consumer Healthcare Holdings (US) LLC, Corporation Service Company, 251 Little Falls Drive, Wilmington, Delaware 19808, US;  
(770) PF Consumer Healthcare 1 LLC, 251 Little Falls Drive, Wilmington Delaware 19808, US;  
(580) 22.8.2022

**(111) 173895**

(210) 65970  
(732) Fit Acquisition, Inc., 2015 West Front Street, Berwick, Pennsylvania 18603, US;  
(770) The McCall Pattern Company, 120 Broadway, 10271 New York, NY, US;  
(580) 9.8.2022

**(111) 186066**

(210) 3207-96  
(732) GlaxoSmithKline Consumer Healthcare Holdings (US) LLC, Corporation Service Company, 251 Little Falls Drive, Wilmington, Delaware 19808, US;  
(770) PF Consumer Healthcare 1 LLC, 251 Little Falls Drive, Wilmington Delaware 19808, US;  
(580) 22.8.2022

**(111) 187362**

(210) 611-97  
(732) SANUS Real, s.r.o., Seberíniho 9, Bratislava, SK;  
(770) Národná obchodná agentúra spol. s r.o., Námestie SNP 13, 811 06 Bratislava - mestská časť Staré Mesto, SK;  
(580) 12.8.2022

**(111) 191680**

(210) 2607-98  
(732) GlaxoSmithKline Consumer Healthcare Holdings (US) LLC, Corporation Service Company, 251 Little Falls Drive, Wilmington, Delaware 19808, US;  
(770) PF Consumer Healthcare 1 LLC, 251 Little Falls Drive, Wilmington Delaware 19808, US;  
(580) 22.8.2022

**(111) 192863**

(210) 498-99  
(732) GlaxoSmithKline Consumer Healthcare Holdings (US) LLC, Corporation Service Company, 251 Little Falls Drive, Wilmington, Delaware 19808, US;  
(770) PF Consumer Healthcare 1 LLC, 251 Little Falls Drive, Wilmington Delaware 19808, US;  
(580) 22.8.2022

**(111) 207127**

(210) 1139-2003  
(732) CERTICOM s. r. o., Gorkého 10, Bratislava-Staré Mesto, SK;  
(770) TECHNICKÝ A SKÚŠOBNÝ ÚSTAV STAVEBNÝ, n. o., Studená 3, 826 34 Bratislava, SK;  
(580) 9.8.2022

**(111) 221903**

(210) 2186-2007  
(732) GlaxoSmithKline Consumer Healthcare Holdings (US) LLC, Corporation Service Company, 251 Little Falls Drive, Wilmington, Delaware 19808, US;  
(770) PF Consumer Healthcare 1 LLC, 251 Little Falls Drive, Wilmington Delaware 19808, US;  
(580) 22.8.2022

**(111) 226274**

(210) 404-2009  
(732) GlaxoSmithKline Consumer Healthcare Holdings (US) LLC, Corporation Service Company, 251 Little Falls Drive, Wilmington, Delaware 19808, US;  
(770) PF Consumer Healthcare 1 LLC, 251 Little Falls Drive, Wilmington Delaware 19808, US;  
(580) 22.8.2022

---

**(111) 228141**

(210) 149-2010  
(732) Porthos Publishing s.r.o., Boudova 611, 155 31 Praha 5 - Lipence, CZ;  
(770) ARAMIS, spol. s r.o., Slovinská 597/10, 101 00 Praha 10 - Vršovice, CZ;  
(580) 11.8.2022

---

**(111) 230749**

(210) 440-2011  
(732) Porthos Publishing s.r.o., Boudova 611, 155 31 Praha 5 - Lipence, CZ;  
(770) ARAMIS, spol. s r.o., Slovinská 597/10, 101 00 Praha 10 - Vršovice, CZ;  
(580) 11.8.2022

---

**(111) 231224**

(210) 444-2011  
(732) Porthos Publishing s.r.o., Boudova 611, 155 31 Praha 5 - Lipence, CZ;  
(770) ARAMIS, spol. s r.o., Slovinská 597/10, 101 00 Praha 10 - Vršovice, CZ;  
(580) 11.8.2022

---

**(111) 232655**

(210) 1884-2011  
(732) Levice invest, s. r. o., Stromová 13, Bratislava-Nové Mesto, SK;  
(770) Strecha Holding s.r.o., Bojnická 3, 831 04 Bratislava, SK;  
(580) 12.8.2022

---

**(111) 235569**

(210) 5196-2013  
(732) WWRD United Kingdom, Ltd., Wedgwood Drive, Barlaston, Stoke-on-Trent, Staffordshire, ST12 9ER, GB;  
(770) WWRD Ireland IPCO LLC, a Delaware Limited Liability Company, 2711 Centerville Road, Suite 400, Wilmington, Delaware 19808, US;  
(580) 18.8.2022

---

**(111) 240056**

(210) 2239-2014  
(732) GlaxoSmithKline Consumer Healthcare Holdings (US) LLC, Corporation Service Company, 251 Little Falls Drive, Wilmington, Delaware 19808, US;  
(770) PF Consumer Healthcare 1 LLC, 251 Little Falls Drive, Wilmington Delaware 19808, US;  
(580) 22.8.2022

---

**(111) 247532**

(210) 525-2017  
(732) Porthos Publishing s.r.o., Boudova 611, 155 31 Praha 5 - Lipence, CZ;  
(770) ARAMIS, spol. s r.o., Slovinská 597/10, 101 00 Praha 10 - Vršovice, CZ;  
(580) 11.8.2022

---

**(111) 249627**

(210) 2080-2018  
(732) Správa Národného parku Poloniny so sídlom v Stakčíne, Mieru 193/2, Stakčín, SK;  
(770) Štátna ochrana prírody Slovenskej republiky, Tajovského 28B, 974 01 Banská Bystrica 1, SK;  
(580) 10.8.2022

---

**(111) 251319**

(210) 552-2018  
(732) Kóša Peter, Tkáčska 2696/3, Spišská Nová Ves, SK; Čmelík Tomáš, Úkolky 1020, 696 81 Bzenec, CZ;  
(770) Kóša Peter, Tkáčska 3, 052 01 Spišská Nová Ves, SK; Čmelík Tomáš, Úkolky 1020, 696 81 Bzenec, CZ; Fecko Lukáš, Tkáčska 2722/6, 052 01 Spišská Nová Ves, SK;  
(580) 26.8.2022

---

**(111) 253162**

(210) 499-2020  
(732) Porthos Publishing s.r.o., Boudova 611, 155 31 Praha 5 - Lipence, CZ;  
(770) ARAMIS, spol. s r.o., Slovinská 597/10, 101 00 Praha 10 - Vršovice, CZ;  
(580) 11.8.2022

---

**(111) 254076**

(210) 1119-2020  
(732) FIPOX IP s.r.o., Příční 120/12, Zábřdovice, 602 00 Brno, CZ;  
(770) FIPOX, a.s., třída Kpt. Jaroše 1936/19, Černá Pole, 602 00 Brno, CZ;  
(580) 26.8.2022

---

**(111) 254934**

(210) 2353-2020  
(732) Spirit goods s.r.o., Hřbitovní 92/35, 664 51 Šlapanice, CZ;  
(770) KOLALOKA s.r.o, Úlehle 2067/3, Řečkovice, 621 00 Brno, CZ;  
(580) 9.8.2022

---

**(111) 254935**

(210) 2358-2020  
(732) Spirit goods s.r.o., Hřbitovní 92/35, 664 51 Šlapanice, CZ;  
(770) KOLALOKA s.r.o, Úlehle 2067/3, Řečkovice, 621 00 Brno, CZ;  
(580) 9.8.2022

---

<b>(111) 257747</b>	(770) Technický a skúšobný ústav stavebný, n.o., Studená
(210) 775-2020	967/3, Bratislava-Ružinov, SK;
(732) CERTICOM s. r. o., Gorkého 10, Bratislava-Staré Mesto, SK;	(580) 9.8.2022

---

**TC3M****Zmeny v údajoch o prihlasovateľoch**

<b>(210) 661-2022</b>
(731) Organic Oasis SK s.r.o., Bronzová 802/2, Bratislava-Rusovce, SK;
(771) MOVE UP Production s. r. o., Bronzová 802/2, Bratislava-Rusovce, SK;
(580) 22.8.2022

---

**TC3M****Zmeny v údajoch o majiteľoch**

<b>(111) 151022</b>
(210) 26719
(732) Rowenta Werke GmbH, Herrnrainweg 5, 63067 Offenbach am Main, DE;
(771) Rowenta Deutschland GmbH, Herrnrainweg 5, Offenbach am Main, DE;
(580) 11.8.2022

---

<b>(111) 151022</b>
(210) 26719
(732) Rowenta Werke GmbH, Carl-Benz-Strasse 14-18, 64711 Erbach, DE;
(771) Rowenta Werke GmbH, Herrnrainweg 5, 63067 Offenbach am Main, DE;
(580) 11.8.2022

---

<b>(111) 166483</b>
(210) 54029
(732) RHODIA OPERATIONS, 9 rue des Cuirassiers, Immeuble Silex 2 Solvay, 69003 Lyon, FR;
(771) RHODIA OPERATIONS, 25 rue de Clichy, F-75009 PARIS, FR;
(580) 24.8.2022

---

<b>(111) 166484</b>
(210) 54746
(732) RHODIA OPERATIONS, 9 rue des Cuirassiers, Immeuble Silex 2 Solvay, 69003 Lyon, FR;
(771) RHODIA OPERATIONS, 25 rue de Clichy, 75009 Paris, FR;
(580) 24.8.2022

---

<b>(111) 166485</b>
(210) 54747
(732) RHODIA OPERATIONS, 9 rue des Cuirassiers, Immeuble Silex 2 Solvay, 69003 Lyon, FR;
(771) RHODIA OPERATIONS, 25 rue de Clichy, 75009 Paris, FR;
(580) 24.8.2022

---

<b>(111) 173895</b>
(210) 65970
(732) The McCall Pattern Company, Inc., 2015 West Front Street, Berwick, Pennsylvania 18603, US;
(771) Fit Acquisition, Inc., 2015 West Front Street, Berwick, Pennsylvania 18603, US;
(580) 9.8.2022

---

<b>(111) 174855</b>
(210) 71383
(732) Major League Baseball Properties, Inc., 1271 Avenue of the Americas, New York, New York 10020, US;
(771) Major League Baseball Properties, Inc., spoločnosť zriadená podľa zákonov štátu New York, 245 Park Avenue, New York, New York 10167, US;
(580) 17.8.2022

---

<b>(111) 174856</b>
(210) 71389
(732) Major League Baseball Properties, Inc., 1271 Avenue of the Americas, New York, New York 10020, US;

---

(771) Major League Baseball Properties, Inc., spoločnosť zriadená podľa zákonov štátu New York, 245 Park Avenue, New York, New York 10167, US;  
(580) 18.8.2022

---

**(111) 174857**

(210) 71390  
(732) Major League Baseball Properties, Inc., 1271 Avenue of the Americas, New York, New York 10020, US;  
(771) Major League Baseball Properties, Inc., spoločnosť zriadená podľa zákonov štátu New York, 245 Park Avenue, New York, New York 10167, US;  
(580) 18.8.2022

---

**(111) 174858**

(210) 71391  
(732) Major League Baseball Properties, Inc., 1271 Avenue of the Americas, New York, New York 10020, US;  
(771) Major League Baseball Properties, Inc., spoločnosť zriadená podľa zákonov štátu New York, 245 Park Avenue, New York, New York 10167, US;  
(580) 18.8.2022

---

**(111) 174859**

(210) 71392  
(732) Major League Baseball Properties, Inc., 1271 Avenue of the Americas, New York, New York 10020, US;  
(771) Major League Baseball Properties, Inc., spoločnosť zriadená podľa zákonov štátu New York, 245 Park Avenue, New York, New York 10167, US;  
(580) 18.8.2022

---

**(111) 174861**

(210) 71395  
(732) Major League Baseball Properties, Inc., 1271 Avenue of the Americas, New York, New York 10020, US;  
(771) Major League Baseball Properties, Inc., spoločnosť zriadená podľa zákonov štátu New York, 245 Park Avenue, New York, New York 10167, US;  
(580) 18.8.2022

---

**(111) 174863**

(210) 71396  
(732) Major League Baseball Properties, Inc., 1271 Avenue of the Americas, New York, New York 10020, US;  
(771) Major League Baseball Properties, Inc., spoločnosť zriadená podľa zákonov štátu New York, 245 Park Avenue, New York, New York 10167, US;  
(580) 18.8.2022

---

**(111) 174865**

(210) 71398  
(732) Major League Baseball Properties, Inc., 1271 Avenue of the Americas, New York, New York 10020, US;

(771) Major League Baseball Properties, Inc., spoločnosť zriadená podľa zákonov štátu New York, 245 Park Avenue, New York, New York 10167, US;  
(580) 18.8.2022

---

**(111) 174866**

(210) 71399  
(732) Major League Baseball Properties, Inc., 1271 Avenue of the Americas, New York, New York 10020, US;  
(771) Major League Baseball Properties, Inc., spoločnosť zriadená podľa zákonov štátu New York, 245 Park Avenue, New York, New York 10167, US;  
(580) 18.8.2022

---

**(111) 174868**

(210) 71400  
(732) Major League Baseball Properties, Inc., 1271 Avenue of the Americas, New York, New York 10020, US;  
(771) Major League Baseball Properties, Inc., spoločnosť zriadená podľa zákonov štátu New York, 245 Park Avenue, New York, New York 10167, US;  
(580) 18.8.2022

---

**(111) 174869**

(210) 71402  
(732) Major League Baseball Properties, Inc., 1271 Avenue of the Americas, New York, New York 10020, US;  
(771) Major League Baseball Properties, Inc., spoločnosť zriadená podľa zákonov štátu New York, 245 Park Avenue, New York, New York 10167, US;  
(580) 19.8.2022

---

**(111) 174870**

(210) 71426  
(732) Major League Baseball Properties, Inc., 1271 Avenue of the Americas, New York, New York 10020, US;  
(771) Major League Baseball Properties, Inc., spoločnosť zriadená podľa zákonov štátu New York, 245 Park Avenue, New York, New York 10167, US;  
(580) 19.8.2022

---

**(111) 174871**

(210) 71424  
(732) Major League Baseball Properties, Inc., 1271 Avenue of the Americas, New York, New York 10020, US;  
(771) Major League Baseball Properties, Inc., spoločnosť zriadená podľa zákonov štátu New York, 245 Park Avenue, New York, New York 10167, US;  
(580) 19.8.2022

---

**(111) 175087**

(210) 71412  
(732) Major League Baseball Properties, Inc., 1271 Avenue of the Americas, New York, New York 10020, US;

(771) Major League Baseball Properties, Inc., spoločnosť zriadená podľa zákonov štátu New York, 245 Park Avenue, New York, New York 10167, US;  
(580) 19.8.2022

---

**(111) 175088**

(210) 71411

(732) Major League Baseball Properties, Inc., 1271 Avenue of the Americas, New York, New York 10020, US;

(771) Major League Baseball Properties, Inc., spoločnosť zriadená podľa zákonov štátu New York, 245 Park Avenue, New York, New York 10167, US;

(580) 19.8.2022

**(111) 175090**

(210) 71408

(732) Major League Baseball Properties, Inc., 1271 Avenue of the Americas, New York, New York 10020, US;

(771) Major League Baseball Properties, Inc., spoločnosť zriadená podľa zákonov štátu New York, 245 Park Avenue, New York, New York 10167, US;

(580) 19.8.2022

**(111) 175091**

(210) 71407

(732) Major League Baseball Properties, Inc., 1271 Avenue of the Americas, New York, New York 10020, US;

(771) Major League Baseball Properties, Inc., spoločnosť zriadená podľa zákonov štátu New York, 245 Park Avenue, New York, New York 10167, US;

(580) 19.8.2022

**(111) 175164**

(210) 71418

(732) Major League Baseball Properties, Inc., 1271 Avenue of the Americas, New York, New York 10020, US;

(771) Major League Baseball Properties, Inc., spoločnosť zriadená podľa zákonov štátu New York, 245 Park Avenue, New York, New York 10167, US;

(580) 19.8.2022

**(111) 175165**

(210) 71417

(732) Major League Baseball Properties, Inc., 1271 Avenue of the Americas, New York, New York 10020, US;

(771) Major League Baseball Properties, Inc., spoločnosť zriadená podľa zákonov štátu New York, 245 Park Avenue, New York, New York 10167, US;

(580) 19.8.2022

**(111) 175168**

(210) 71414

(732) Major League Baseball Properties, Inc., 1271 Avenue of the Americas, New York, New York 10020, US;

(771) Major League Baseball Properties, Inc., spoločnosť zriadená podľa zákonov štátu New York, 245 Park Avenue, New York, New York 10167, US;

(580) 19.8.2022

**(111) 175169**

(210) 71438

(732) Major League Baseball Properties, Inc., 1271 Avenue of the Americas, New York, New York 10020, US;

(771) Major League Baseball Properties, Inc., spoločnosť zriadená podľa zákonov štátu New York, 245 Park Avenue, New York, New York 10167, US;

(580) 19.8.2022

**(111) 175170**

(210) 71437

(732) Major League Baseball Properties, Inc., 1271 Avenue of the Americas, New York, New York 10020, US;

(771) Major League Baseball Properties, Inc., spoločnosť zriadená podľa zákonov štátu New York, 245 Park Avenue, New York, New York 10167, US;

(580) 19.8.2022

**(111) 175174**

(210) 71420

(732) Major League Baseball Properties, Inc., 1271 Avenue of the Americas, New York, New York 10020, US;

(771) Major League Baseball Properties, Inc., spoločnosť zriadená podľa zákonov štátu New York, 245 Park Avenue, New York, New York 10167, US;

(580) 19.8.2022

**(111) 175175**

(210) 71422

(732) Major League Baseball Properties, Inc., 1271 Avenue of the Americas, New York, New York 10020, US;

(771) Major League Baseball Properties, Inc., spoločnosť zriadená podľa zákonov štátu New York, 245 Park Avenue, New York, New York 10167, US;

(580) 19.8.2022

**(111) 175176**

(210) 71423

(732) Major League Baseball Properties, Inc., 1271 Avenue of the Americas, New York, New York 10020, US;

(771) Major League Baseball Properties, Inc., spoločnosť zriadená podľa zákonov štátu New York, 245 Park Avenue, New York, New York 10167, US;

(580) 19.8.2022

**(111) 175179**

(210) 71419

(732) Major League Baseball Properties, Inc., 1271 Avenue of the Americas, New York, New York 10020, US;

(771) Major League Baseball Properties, Inc., spoločnosť zriadená podľa zákonov štátu New York, 245 Park Avenue, New York, New York 10167, US;  
(580) 19.8.2022

---

**(111) 175213**

(210) 65133  
(732) Kraft Foods Sverige Intellectual Property AB, -, 19486 Upplands Väsby, SE;  
(771) Kraft Foods Sverige Intellectual Property AB, Smedbyvägen 8, 194 86 Upplands Väsby, SE;  
(580) 10.8.2022

---

**(111) 175553**

(210) 71403  
(732) Major League Baseball Properties, Inc., 1271 Avenue of the Americas, New York, New York 10020, US;  
(771) Major League Baseball Properties, Inc., spoločnosť zriadená podľa zákonov štátu New York, 245 Park Avenue, New York, New York 10167, US;  
(580) 19.8.2022

---

**(111) 175554**

(210) 71388  
(732) Major League Baseball Properties, Inc., 1271 Avenue of the Americas, New York, New York 10020, US;  
(771) Major League Baseball Properties, Inc., spoločnosť zriadená podľa zákonov štátu New York, 245 Park Avenue, New York, New York 10167, US;  
(580) 18.8.2022

---

**(111) 175555**

(210) 71386  
(732) Major League Baseball Properties, Inc., 1271 Avenue of the Americas, New York, New York 10020, US;  
(771) Major League Baseball Properties, Inc., spoločnosť zriadená podľa zákonov štátu New York, 245 Park Avenue, New York, New York 10167, US;  
(580) 17.8.2022

---

**(111) 176046**

(210) 71375  
(732) Major League Baseball Properties, Inc., 1271 Avenue of the Americas, New York, New York 10020, US;  
(771) Major League Baseball Properties, Inc., spoločnosť zriadená podľa zákonov štátu New York, 245 Park Avenue, New York, New York 10167, US;  
(580) 17.8.2022

---

**(111) 176132**

(210) 65075  
(732) Kraft Foods Sverige Intellectual Property AB, 19486 Upplands Väsby, SE;  
(771) Kraft Foods Sverige Intellectual Property AB, Smedbyvägen 8, 194 86 Upplands Väsby, SE;  
(580) 10.8.2022

---

**(111) 176491**

(210) 71385  
(732) Major League Baseball Properties, Inc., 1271 Avenue of the Americas, New York, New York 10020, US;  
(771) Major League Baseball Properties, Inc., spoločnosť zriadená podľa zákonov štátu New York, 245 Park Avenue, New York, New York 10167, US;  
(580) 17.8.2022

---

**(111) 176748**

(210) 71429  
(732) Major League Baseball Properties, Inc., 1271 Avenue of the Americas, New York, New York 10020, US;  
(771) Major League Baseball Properties, Inc., spoločnosť zriadená podľa zákonov štátu New York, 245 Park Avenue, New York, New York 10167, US;  
(580) 19.8.2022

---

**(111) 176815**

(210) 71367  
(732) Major League Baseball Properties, Inc., 1271 Avenue of the Americas, New York, New York 10020, US;  
(771) Major League Baseball Properties, Inc., spoločnosť zriadená podľa zákonov štátu New York, 245 Park Avenue, New York, New York 10167, US;  
(580) 17.8.2022

---

**(111) 176817**

(210) 71369  
(732) Major League Baseball Properties, Inc., 1271 Avenue of the Americas, New York, New York 10020, US;  
(771) Major League Baseball Properties, Inc., spoločnosť zriadená podľa zákonov štátu New York, 245 Park Avenue, New York, New York 10167, US;  
(580) 17.8.2022

---

**(111) 176820**

(210) 71372  
(732) Major League Baseball Properties, Inc., 1271 Avenue of the Americas, New York, New York 10020, US;  
(771) Major League Baseball Properties, Inc., spoločnosť zriadená podľa zákonov štátu New York, 245 Park Avenue, New York, New York 10167, US;  
(580) 17.8.2022

---

**(111) 176822**

(210) 71376  
(732) Major League Baseball Properties, Inc., 1271 Avenue of the Americas, New York, New York 10020, US;  
(771) Major League Baseball Properties, Inc., spoločnosť zriadená podľa zákonov štátu New York, 245 Park Avenue, New York, New York 10167, US;  
(580) 17.8.2022

---

**(111) 176825**

(210) 71427  
(732) Major League Baseball Properties, Inc., 1271 Avenue of the Americas, New York, New York 10020, US;



(771) Major League Baseball Properties, Inc., spoločnosť zriadená podľa zákonov štátu New York, 245 Park Avenue, New York, New York 10167, US;  
(580) 19.8.2022

**(111) 176826**

(210) 71428  
(732) Major League Baseball Properties, Inc., 1271 Avenue of the Americas, New York, New York 10020, US;  
(771) Major League Baseball Properties, Inc., spoločnosť zriadená podľa zákonov štátu New York, 245 Park Avenue, New York, New York 10167, US;  
(580) 19.8.2022

**(111) 177195**

(210) 72722  
(732) LASER-TECH, spol. s r. o., Vejdovského 1102/4a, Hodolany, 779 00 Olomouc, CZ;  
(771) LASER-TECH, spol. s r. o., Vejdovského 1102/4a, 772 11 Olomouc, CZ;  
(580) 19.8.2022

**(111) 177196**

(210) 72721  
(732) LASER-TECH, spol. s r. o., Vejdovského 1102/4a, Hodolany, 779 00 Olomouc, CZ;  
(771) LASER-TECH, spol. s r. o., Vejdovského 1102/4a, 772 11 Olomouc, CZ;  
(580) 19.8.2022

**(111) 177260**

(210) 1148-93  
(732) RHODIA OPERATIONS, 9 rue des Cuirassiers, Immeuble Silex 2 Solvay, 69003 Lyon, FR;  
(771) RHODIA OPERATIONS, 40 rue de la Haie Coq, 93306 Aubervilliers, FR;  
(580) 24.8.2022

**(111) 177948**

(210) 248-93  
(732) WM. Wrigley Jr. Company, 1132 West Blackhawk Street, Chicago, Illinois 60642, US;  
(771) WM Wrigley Jr. Company, 410 North Michigan Avenue, Chicago, Illinois 60611, US;  
(580) 9.8.2022

**(111) 178521**

(210) 2355-93  
(732) WM. Wrigley Jr. Company, 1132 West Blackhawk Street, Chicago, Illinois 60642, US;  
(771) WM. Wrigley Jr. Company, spoločnosť zriadená podľa zákonov štátu Delaware, Chicago, Illinois, Spojené štáty, USA, US;  
(580) 9.8.2022

**(111) 179107**

(210) 71918  
(732) BRACCO SUISSE S.A., Via Ponteggia 23, 6814 Cadempino, CH;  
(771) BRACCO SUISSE S.A., Via Cantonale, Galleria 2, CH-6928 Manno, CH;  
(580) 11.8.2022

**(111) 234272**

(210) 1283-2012  
(732) KOMTERM Slovensko, a.s., Na stanicu 22, Žilina, SK;  
(771) KOMTERM a.s., Na Stanicu 22, 010 09 Žilina, SK;  
(580) 10.8.2022

**(111) 234375**

(210) 1416-2012  
(732) StaMi-a s.r.o., Kapušianska 580/110, Michalovce, SK;  
(771) StaMi-a s.r.o., Pribinova 2237/20, 071 01 Michalovce, SK;  
(580) 11.8.2022

**(111) 235268**

(210) 5482-2012  
(732) Mikušová Lucia, Ing. PhD., Marcheggská 1069/4, Stupava, SK;  
(771) Mikušová Lucia, Ing., Prievozska 23, 821 09 Bratislava, SK;  
(580) 10.8.2022

**(111) 235394**

(210) 1960-2012  
(732) Life Science, s. r. o., Krčméryho 6971/19, Bratislava-Staré Mesto, SK;  
(771) Life Science, s.r.o., Poštová 3, 811 06 Bratislava, SK;  
(580) 12.8.2022

**(111) 235569**

(210) 5196-2013  
(732) Fiskars UK Limited, Wedgwood Drive, Barlaston, Stoke-on-Trent, Staffordshire, ST12 9ER, GB;  
(771) WWRD United Kingdom, Ltd., Wedgwood Drive, Barlaston, Stoke-on-Trent, Staffordshire, ST12 9ER, GB;  
(580) 18.8.2022

**(111) 256741**

(210) 2070-2021  
(732) Kebísek Petra, Ing., 28.októbra 1174/25, Trenčín, SK;  
(771) Košutová Petra, Ing., 28. októbra 1174/25, 911 01 Trenčín 1, SK;  
(580) 10.8.2022

**(111) 256742**

(210) 2084-2021  
(732) Kebísek Petra, Ing., 28.októbra 1174/25, Trenčín, SK;  
(771) Košutová Petra, Ing., 28. októbra 1174/25, 911 01 Trenčín 1, SK;  
(580) 10.8.2022

**FC3M****Zamietnuté prihlášky ochranných známok**

(210)

2290-2019  
2128-2020  
1641-2021  
3266-2021

**MA3M****Zaniknuté ochranné známky**

(111)	(141)	(111)	(141)	(111)	(141)	(111)	(141)
150883	31.01.2022	201357	13.08.2021	232143	10.08.2021	233053	25.01.2022
160467	09.08.2021	201482	15.08.2021	232305	12.08.2021	233054	25.01.2022
160468	09.08.2021	201839	10.08.2021	232382	12.08.2021	233055	25.01.2022
160469	09.08.2021	202455	13.08.2021	232383	12.08.2021	233056	25.01.2022
160499	13.08.2021	202770	25.01.2022	232384	12.08.2021	233057	25.01.2022
165016	25.01.2022	202771	25.01.2022	232463	10.08.2021	233058	25.01.2022
165094	10.08.2021	202773	25.01.2022	232464	12.08.2021	233059	25.01.2022
165254	28.01.2022	202775	25.01.2022	232582	12.08.2021	233060	25.01.2022
165644	20.01.2022	202776	25.01.2022	232703	10.08.2021	233061	26.01.2022
172337	14.08.2021	202779	25.01.2022	232730	30.01.2022	233062	27.01.2022
172500	15.08.2021	202781	28.01.2022	232732	31.01.2022	233079	27.01.2022
172501	15.08.2021	202794	30.01.2022	232826	28.01.2022	233080	27.01.2022
172596	15.08.2021	202807	31.01.2022	232880	27.01.2022	233122	19.01.2022
172603	14.08.2021	202813	01.02.2022	232881	27.01.2022	233123	20.01.2022
172619	22.01.2022	202819	01.02.2022	232882	27.01.2022	233124	20.01.2022
173050	30.01.2022	202985	24.01.2022	232883	27.01.2022	233125	26.01.2022
173051	30.01.2022	202989	30.01.2022	232884	30.01.2022	233126	31.01.2022
173228	13.08.2021	203227	15.08.2021	232885	30.01.2022	233128	01.02.2022
173229	15.08.2021	203242	30.01.2022	232886	31.01.2022	233212	20.01.2022
173230	15.08.2021	203244	31.01.2022	232935	18.01.2022	233213	20.01.2022
173231	15.08.2021	203375	01.02.2022	232936	18.01.2022	233214	20.01.2022
173586	29.01.2022	203548	31.01.2022	232940	25.01.2022	233215	24.01.2022
174533	20.01.2022	203766	25.01.2022	232941	25.01.2022	233216	31.01.2022
174714	27.01.2022	204135	13.08.2021	232942	27.01.2022	233217	01.02.2022
175216	20.01.2022	204285	22.01.2022	232946	01.02.2022	233352	26.01.2022
175460	27.01.2022	231599	09.08.2021	232955	24.01.2022	233419	18.01.2022
183580	17.01.2022	231602	09.08.2021	233023	17.01.2022	233420	27.01.2022
183581	17.01.2022	231603	10.08.2021	233025	18.01.2022	233421	31.01.2022
199751	09.08.2021	231604	10.08.2021	233026	18.01.2022	233422	31.01.2022
200835	09.08.2021	231671	09.08.2021	233027	19.01.2022	233514	20.01.2022
200837	09.08.2021	231828	15.08.2021	233028	19.01.2022	233515	20.01.2022
200849	13.08.2021	231829	15.08.2021	233029	19.01.2022	233808	20.01.2022
200850	13.08.2021	231874	10.08.2021	233030	19.01.2022	234636	20.01.2022
200851	13.08.2021	232002	15.08.2021	233031	19.01.2022	234637	20.01.2022
201098	08.08.2021	232058	12.08.2021	233032	20.01.2022	235096	17.01.2022
201100	08.08.2021	232107	10.08.2021	233033	23.01.2022	235150	23.01.2022
201103	13.08.2021	232108	15.08.2021	233034	24.01.2022	235178	27.01.2022
201104	13.08.2021	232139	09.08.2021	233036	31.01.2022	236079	26.01.2022
201105	13.08.2021	232141	10.08.2021	233037	31.01.2022	241958	01.02.2022

(111)	(141)	(111)	(141)	(111)	(141)	(111)	(141)
201107	14.08.2021	232142	10.08.2021	233038	31.01.2022		

**QC3M****Ukončenie platnosti licenčných zmlúv na ochranné známky****(111) 195127**

(210) 2794-97

(732) Red Bull GmbH, Am Brunnen 1, 5330 Fuschl am See, AT;

(791) Red Bull Slovensko s.r.o., Podkolibská 24/a, 831 01 Bratislava, SK;

(793) Dátum ukončenia platnosti licenčnej zmluvy:  
14.3.2022

(580) 12.8.2022

**(111) 195135**

(210) 2793-97

(732) Red Bull GmbH, Am Brunnen 1, 5330 Fuschl am See, AT;

(791) Red Bull Slovensko s.r.o., Podkolibská 24/a, 831 01 Bratislava, SK;

(793) Dátum ukončenia platnosti licenčnej zmluvy:  
14.3.2022

(580) 12.8.2022

**TD3M****Opravy adries****(111) 202140**

(210) 2761-2001

(770) MUSICA BOHEMICA, s.r.o., Londýnská 674/55, Praha 2, Vinohrady, CZ;

Vestník č. 16/2022 - Prevody a prechody práv na ochranné známky

**(111) 202141**

(210) 2762-2001

(770) MUSICA BOHEMICA, s.r.o., Londýnská 674/55, Praha 2, Vinohrady, CZ;

Vestník č. 16/2022 - Prevody a prechody práv na ochranné známky

**TF3M****Opravy dátumov**

(210) 695-2022

(220) 24.3.2022

Vestník č. 9/2022 - Zverejnené prihlášky ochranných známk

**XD3M****Zmeny v zozname tovarov a služieb****(210) 123-2021****(511) 9, 35, 36** NCL (11)

(511) 9 - Prístroje na nahrávanie, prenos a reprodukciu zvuku alebo obrazu; počítačový hardvér; periférne zariadenia počítačov.

35 - Dražby.

36 - Realitné kancelárie; sprostredkovanie kúpy, predaja a prenájmu nehnuteľností; prenájom bytov; prenájom kancelárskych priestorov; prenájom poľnohospodárskych fariem; vyberanie nájomného; správa nájomných domov; prenájom obchodných priestorov; prenájom a správa nehnuteľností; správcovstvo majetku (pre tretie osoby); oceňovanie nehnuteľností; poisťovníctvo; finančné služby; peňažné služby; nehnuteľnosti (služby); sprostredkovanie (maklérstvo); finančné odhady a oceňovanie (poisťovníctvo, bankovníctvo, nehnuteľnosti); bankové služby; poskytovanie informácií o poistení nehnuteľností; bankovníctvo; finančné analýzy; finančné informácie; finančný lízing; finančné záruky; finančné poradenstvo; financovanie predaja úverom; finančné riadenie; poisťovacie služby; konzultačné služby v oblasti poisťovníctva; poskytovanie informácií a poradenstva v oblasti služieb uvedených v triede 36 tohto zoznamu; poskytovanie uvedených služieb prostredníctvom

komunikačných médií, elektronickej pošty, SMS správ, počítačových sietí a internetu.

(580) 11.8.2022

**(210) 987-2021****(511) 30** NCL (11)

(511) 30 - Zákusky, koláče; cukrovinky; chlieb; pečivo (rožky); pečivo.

(580) 12.8.2022

**(210) 614-2020****(511) 3, 29, 30** NCL (11)

(511) 3 - Voňavkárské výrobky.

29 - Mäso, ryby, hydina a zverina; mäsové výťažky; konzervované, mrazené, sušené a varené ovocie a zelenina; ovocné rôsoly, džemy, kompóty; vajcia; mlieko, syry, maslo, jogurty a iné mliečne výrobky; potravinárske oleje a tuky.

30 - Káva, čaj, kakao a kávové náhradky; ryža, cestoviny a rezance; tapioka a ságo; múka a obilninové výrobky; chlieb, pekárské a cukrárske výrobky; čokoláda; smotanové zmrzliny, šerbety a ostatné zmrzliny; cukor, med, melasový sirup; droždie, prášky do pečiva; soľ, koreniny, korenie, konzervované bylinky; ocot, omáčky a iné chuťové prísady; konzumný ľad; bylínkové čaje (nie na lekárske použitie).

(580) 25.8.2022

# ČASŤ

**OZNAČENIA PÔVODU VÝROBKOV A ZEMEPISNÉ OZNAČENIA VÝROBKOV**

## Oznámenie rozhodnutia o postúpení žiadosti o zápis označenia pôvodu alebo zemepisného označenia do registra EK

Názov: **Trenčianska borovička „JUNIPERUS“/Trenčianska borovička „JUNIPERIES“ – TRENČÍN DISTILLERY**

Žiadosť o zápis zemepisného označenia výrobku

Číslo podania žiadosti: **PZO 2-2022**

Dátum podania žiadosti: **22.6.2022**

Dátum zverejnenia žiadosti: **30.6.2022**

Dátum vydania rozhodnutia o vyhovení žiadosti: **31.8.2021**

Žiadateľ: **OLD HEROLD, s. r. o., Bratislavská 36, 911 05 Trenčín, SK;**

Druh výrobku: liehovina

Podľa § 34 ods. 3 zákona č. 469/2003 Z. z. o označeniach pôvodu výrobkov a zemepisných označeniach výrobkov a o zmene a doplnení niektorých zákonov môže každá fyzická alebo právnická osoba, ktorá má oprávnený záujem, podať proti tomuto rozhodnutiu rozklad v lehote 30 dní od tohto oznámenia rozhodnutia vo vestníku.

Prístup k špecifikácii výrobku:

[https://www.indprop.gov.sk/swift\\_data/source/pdf/specifikacie\\_op\\_oz/Juniperus-specifikacia\\_FINAL.pdf](https://www.indprop.gov.sk/swift_data/source/pdf/specifikacie_op_oz/Juniperus-specifikacia_FINAL.pdf)

---

# ČASŤ

ÚRADNÉ OZNAMY

## OZNAM

### Odborné skúšky na výkon činnosti patentového zástupcu

Úrad priemyselného vlastníctva Slovenskej republiky (ďalej úrad) oznamuje, že termín odborných skúšok na výkon činnosti patentového zástupcu (§ 6 zákona č. 344/2004 Z. z.) a skúšok spôsobilosti na posúdenie právnych vedomostí patentového zástupcu Európskeho spoločenstva (§ 7 zákona č. 344/2004 Z. z.) stanovil na **3. a 4. november 2022**.

Žiadosť o odborné skúšky sa podáva úradu písomne spolu s overeným dokladom o vysokoškolskom vzdelaní, potvrdením o nadobudnutej praxi (§ 4 zákona č. 344/2004 Z. z.), dokladom o zaplatení správneho poplatku za odbornú skúšku (§ 6 ods. 5 zákona č. 344/2004 Z. z.) a podpísaným poučením o spracovaní osobných údajov. Uvedené podklady sa podávajú úradu najneskôr **do 7. októbra 2022** na adresu:

Úrad priemyselného vlastníctva Slovenskej republiky, Švermova 43, 974 04 Banská Bystrica

Bližšie informácie:

Mgr. Erika Presperínová, LL.M.

tel.: 048/4300 330

email: erika.presperinova@indprop.gov.sk

---